

1-5316562-0 ✓ 有效

Free Height

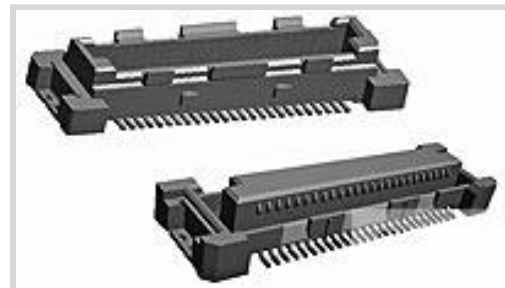
TE 内部编号 1-5316562-0

PCB Mount Header, Vertical, Board-to-Board, 140 Position, .6 mm [.024 in] Centerline, Gold, Surface Mount, Signal, Black, Tray, Free Height

[在 TE 官网查看>](#)



连接器 > PCB 连接器 > PCB 板端连接器及母端



连接器系统: 板对板

位数: 140

中心线 (间距) : .6 mm [.024 in]

PCB 安装方向: 垂直

PCB 端接方法: 表面贴装

### 产品特性

#### 产品类型特性

接地特定类型	接地板, 接地端子
连接器系统	板对板
连接器和端子端接到	印刷电路板
PCB 连接器组件类型	PCB 安装接头

#### 结构特性

板对板配置	平行
可堆叠	是
位数	140
PCB 安装方向	垂直

#### 电气特征

介质耐压 (最大值)	200 VAC
绝缘电阻	2 MΩ
工作电压	50 VAC

#### 主体特性

主要产品颜色	黑色
--------	----

#### 接触件特性

端子接触部长度	1 mm, 1.3 mm
PCB 端子端接区域电镀材料厚度	1 μm[39.37 μin]



端子布局	直插式
对接公端宽度	.3 mm[.012 in]
对接公端厚度	.2 mm[.008 in]
端子接合区域电镀材料厚度	.2 $\mu$ m[7.874 $\mu$ in]
PCB 端子端接区域电镀材料	锡
端子基材	铜合金
端子接触部电镀材料	金
端子类型	插针
端子额定电流（最大值）	.5 A

### 端接特性

方形端接柱体和尾部尺寸	.2 mm[.008 in]
PCB 端接方法	表面贴装

### 机械附件

PCB 安装对准类型	定位柱
接合对准类型	极化, 极化
PCB 安装固定类型	焊钉
连接器安装类型	板安装
接合对准	带有
PCB 安装对准	带有
PCB 安装固定	带有

### 壳体特性

外壳材料	高温热塑塑料
中心线（间距）	.6 mm[.024 in]

### 尺寸

堆叠高度	8 mm, 16 mm[.63 in]
连接器高度	8 mm[.31 in]
	.2 in

### 使用环境

工作温度范围	-40 – 85 °C[-40 – 185 °F]
--------	---------------------------

### 操作/应用

电路应用	Signal
------	--------

### 行业标准

UL 阻燃性等级	UL 94V-0
----------	----------

### 包装特性

封装数量	30
封装方法	Tray

### 产品合规性

如需合规文档，请访问 [TE 官网产品页面](#)。>

欧盟RoHS指令2011/65/EU	符合
欧盟ELV指令2000/53/EC	符合
中国电器电子产品有害物质限制使用管理办法（China RoHS 2，工业和信息化部携七部委2016年第32号令	没有超出阈值的受限材料
欧盟REACH法规(EC) No. 1907/2006	欧洲化学品管理局最新发布的SVHC候选清单: 2024年1月 (240) SVHC候选清单的声明更新至: 2024年1月 (240) 不含REACH SVHC
卤素含量	低卤素 - 每种均质材料的 Br、Cl、F、I < 900 ppm。也不含 BFR/CFR/PVC
焊接工艺能力	回流焊接可达到 260°C

#### 产品合规免责声明

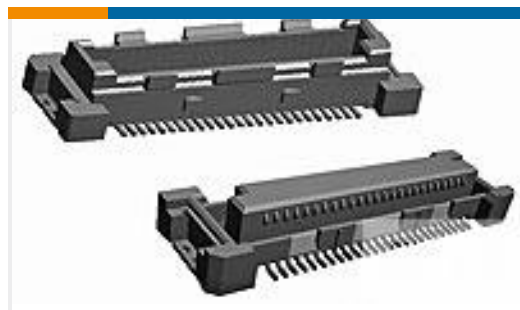
此信息基于对供应商的合理调查以及TE对供应商提供的信息的现有认知。此信息可能发生变化。经TE确认符合欧盟RoHS的产品编号，产品均质材料中铅、六价铬、汞、PBB、PBDE、DEHP、BBP、DBP和DIBP的最大浓度不超过0.1%，镉的最大浓度不超过0.01%或符合指令2011/65/EU(RoHS2)及其修订指令规定的豁免。根据2011/65/EU指令要求电子电气产品需要进行CE标识。元器件产品通常无需进行CE标识。经TE确认符合欧盟ELV指令的产品编号，产品均质材料中，铅、六价铬和汞的最大浓度不超过0.1%，镉的最大浓度不超过0.01%（按重量计算），或符合指令2000/53/EC(ELV)附录中规定的豁免。关于欧盟REACH法规，TE目前提供的此产品编号的物品中高度关注物质(SVHC)的信息是基于欧洲化学品管理局(ECHA)最新发布的“物品中物质的要求指南”，链接如下：<https://echa.europa.eu/guidance-documents/guidance-on-reach>

### 配套部件





TE 产品编号 1-5316077-0  
.6FHR04H,140,S,GIG,08/Sn,ST,NSYes



TE 产品编号 1-5316560-0  
.6FHR04H,140,S,GIG,08/Sn,HT,SEYes



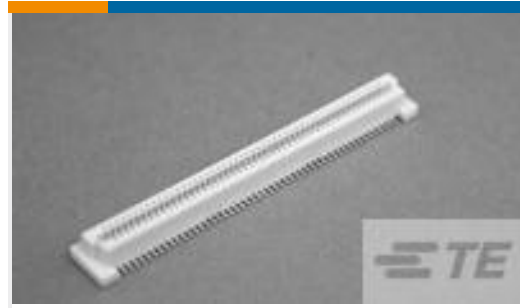
TE 产品编号 1-5316318-0  
.6FHR12H,140,S,GIG,08/Sn,HT,SEYes



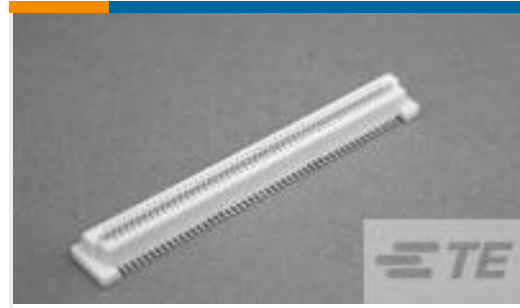
TE 产品编号 1-5353189-0  
.6FHR04H,140,S,STD,08/SP,TR,NSNo



TE 产品编号 4-5353190-0  
.6FHR04H,140,S,GIG,30/Sn,TR,NSYes



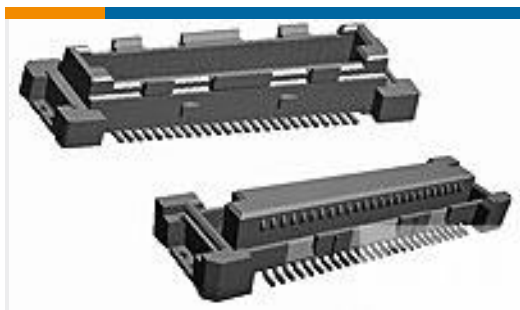
TE 产品编号 5-5353189-8  
.6FHR04H,100,S,STD,08/SP,TR,SENo



TE 产品编号 5353189-8  
.6FHR04H,100,S,STD,08/SP,TR,NSNo



TE 产品编号 6-5316318-0  
.6FHR12H,140,S,GIG,08/Sn,H/T



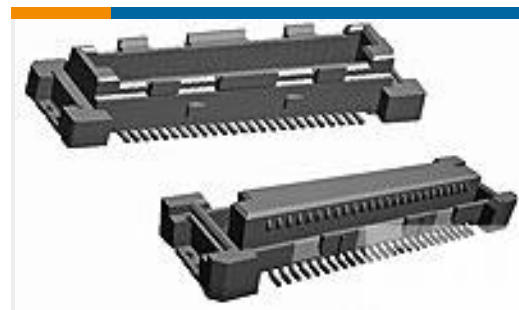
TE 产品编号 6-5316564-0  
.6FHR12H,140,S,GIG,08/Sn,ST,SEYes



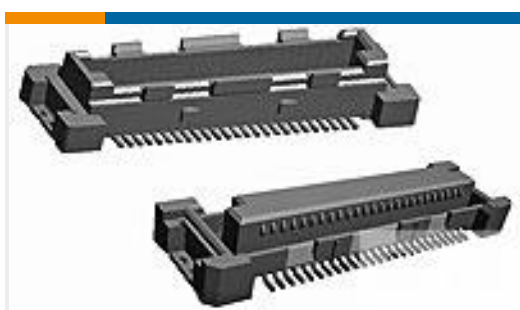
TE 产品编号 6-5353189-0  
.6FHR04H,140,S,STD,08/SP,TR,SENo



TE 产品编号 6-5353190-0  
.6FHR04H,140,S,GIG,08/Sn,TR,SEYes

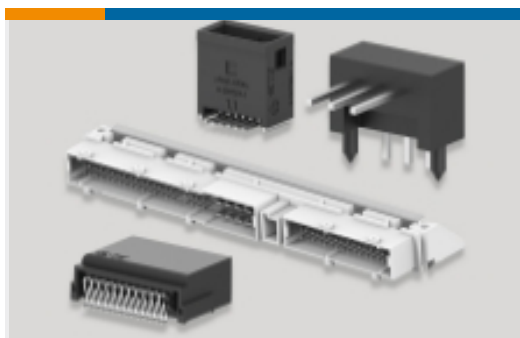


TE 产品编号 1-5316563-0  
.6FHR08H,140,S,GIG,08/Sn,ST,NSNo



TE 产品编号 1-5316564-0  
.6FHR12H,140,S,GIG,08/Sn,ST,NSYes

### 该系列中的其他产品 | Free Height



PCB 板端连接器及母端(758)

### 客户还购买了



## 文档

### 产品图纸

[.6FHP08H,140,S,GIG,08/Sn,ST,NSYes](#)

日语

### CAD 文件

3D PDF

英文版本

下载查看

[ENG\\_CVM\\_1-5316562-0\\_O.2d\\_dxf.zip](#)

英文版本

下载查看

[ENG\\_CVM\\_1-5316562-0\\_O.3d\\_igs.zip](#)

英文版本

下载查看

[ENG\\_CVM\\_1-5316562-0\\_O.3d\\_stp.zip](#)

英文版本

下载CAD文件代表我接受和同意 [使用条款](#)。

### 产品规格

应用规格

英文版本