

1-5316316-0 ✓ 有效

Free Height

TE 内部编号 1-5316316-0

PCB Mount Header, Vertical, Board-to-Board, 140 Position, .6 mm [.024 in] Centerline, Gold, Surface Mount, Signal, Black, Tray, Free Height

[在 TE 官网查看>](#)



连接器 > PCB 连接器 > PCB 板端连接器及母端



连接器系统: 板对板

位数: 140

中心线 (间距) : .6 mm [.024 in]

PCB 安装方向: 垂直

PCB 端接方法: 表面贴装

产品特性

产品类型特性

| | |
|-------------|-----------|
| 接地特定类型 | 接地板, 接地端子 |
| 连接器系统 | 板对板 |
| 连接器和端子端接到 | 印刷电路板 |
| PCB 连接器组件类型 | PCB 安装接头 |

结构特性

| | |
|----------|-----|
| 板对板配置 | 平行 |
| 可堆叠 | 是 |
| 位数 | 140 |
| PCB 安装方向 | 垂直 |

电气特征

| | |
|------------|---------|
| 介质耐压 (最大值) | 200 VAC |
| 工作电压 | 50 VAC |

主体特性

| | |
|--------|----|
| 主要产品颜色 | 黑色 |
|--------|----|

接触件特性

| | |
|------------------|---------------------------|
| PCB 端子端接区域电镀材料厚度 | 1 μ m[39.37 μ in] |
| 端子布局 | 直插式 |
| 对接公端宽度 | .3 mm[.012 in] |

| | |
|--------|----------------|
| 对接公端厚度 | .2 mm[.008 in] |
|--------|----------------|

| | |
|--------------|------------------|
| 端子接合区域电镀材料厚度 | .2 μm[7.874 μin] |
|--------------|------------------|

| | |
|----------------|---|
| PCB 端子端接区域电镀材料 | 锡 |
|----------------|---|

| | |
|------|-----|
| 端子基材 | 铜合金 |
|------|-----|

| | |
|-----------|---|
| 端子接触部电镀材料 | 金 |
|-----------|---|

| | |
|------|----|
| 端子类型 | 插针 |
|------|----|

| | |
|-------------|------|
| 端子额定电流（最大值） | .5 A |
|-------------|------|

端接特性

| | |
|-------------|----------------|
| 方形端接柱体和尾部尺寸 | .2 mm[.008 in] |
|-------------|----------------|

| | |
|----------|------|
| PCB 端接方法 | 表面贴装 |
|----------|------|

机械附件

| | |
|------------|-----|
| PCB 安装对准类型 | 定位柱 |
|------------|-----|

| | |
|--------|--------|
| 接合对准类型 | 极化, 极化 |
|--------|--------|

| | |
|------------|----|
| PCB 安装固定类型 | 焊钉 |
|------------|----|

| | |
|---------|-----|
| 连接器安装类型 | 板安装 |
|---------|-----|

| | |
|------|----|
| 接合对准 | 带有 |
|------|----|

| | |
|----------|----|
| PCB 安装对准 | 带有 |
|----------|----|

| | |
|----------|----|
| PCB 安装固定 | 带有 |
|----------|----|

壳体特性

| | |
|------|--------|
| 外壳材料 | 高温热塑塑料 |
|------|--------|

| | |
|---------|----------------|
| 中心线（间距） | .6 mm[.024 in] |
|---------|----------------|

尺寸

| | |
|------|---------------------|
| 堆叠高度 | 8 mm, 16 mm[.63 in] |
|------|---------------------|

| | |
|-------|---------------|
| 连接器高度 | 8 mm[.314 in] |
|-------|---------------|

使用环境

| | |
|--------|---------------------------|
| 工作温度范围 | -40 – 85 °C[-40 – 185 °F] |
|--------|---------------------------|

操作/应用

| | |
|------|--------|
| 电路应用 | Signal |
|------|--------|

行业标准

| | |
|----------|----------|
| UL 阻燃性等级 | UL 94V-0 |
|----------|----------|

包装特性

| | |
|------|----|
| 封装数量 | 30 |
|------|----|



封装方法 Tray

产品合规性

如需合规文档，请访问 [TE 官网产品页面](#)。>

| | |
|---|---|
| 欧盟RoHS指令2011/65/EU | 符合 |
| 欧盟ELV指令2000/53/EC | 符合 |
| 中国电器电子产品有害物质限制使用管理办法（China RoHS 2，工业和信息化部携七部委2016年第32号令 | 没有超出阈值的受限材料 |
| 欧盟REACH法规(EC) No. 1907/2006 | 欧洲化学品管理局最新发布的SVHC候选清单: 2024年1月 (240) SVHC候选清单的声明更新至: 2024年1月 (240) 不含REACH SVHC |
| 卤素含量 | 低卤素 - 每种匀质材料的 Br、Cl、F、I < 900 ppm。也不含 BFR/CFR/PVC |
| 焊接工艺能力 | 回流焊接可达到 260°C |

产品合规免责声明

此信息基于对供应商的合理调查以及TE对供应商提供的信息的现有认知。此信息可能发生变化。经TE确认符合欧盟RoHS的产品编号，产品均质材料中铅、六价铬、汞、PBB、PBDE、DEHP、BBP、DBP和DIBP的最大浓度不超过0.1%，镉的最大浓度不超过0.01%或符合指令2011/65/EU(RoHS2)及其修订指令规定的豁免。根据2011/65/EU指令要求电子电气产品需要进行CE标识。元器件产品通常无需进行CE标识。经TE确认符合欧盟ELV指令的产品编号，产品均质材料中，铅、六价铬和汞的最大浓度不超过0.1%，镉的最大浓度不超过0.01%（按重量计算），或符合指令2000/53/EC(ELV)附录中规定的豁免。关于欧盟REACH法规，TE目前提供的此产品编号的物品中高度关注物质(SVHC)的信息是基于欧洲化学品管理局(ECHA)最新发布的“物品中物质的要求指南”，链接如下：<https://echa.europa.eu/guidance-documents/guidance-on-reach>

配套部件



TE 产品编号 8-5353189-0
.6FHR04H,140,S,STD,08/SP,TR,SEYes



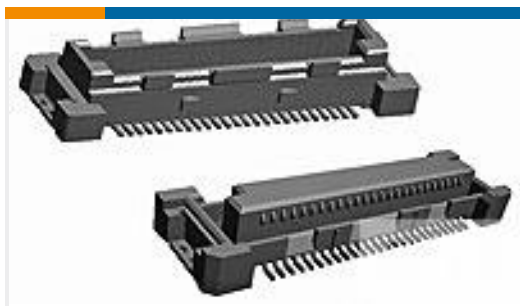
TE 产品编号 1-5353190-0
.6FHR04H,140,S,GIG,08/Sn,TR,NSYes



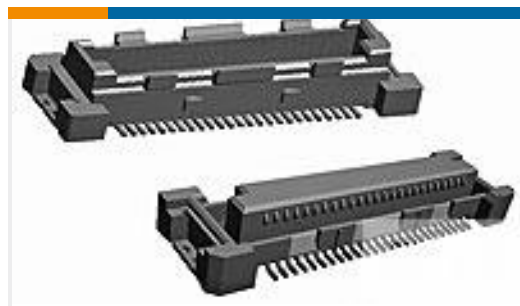
TE 产品编号 1-5316318-1
.6FHR12H,160,S,GIG,08/Sn,HT,SEYes



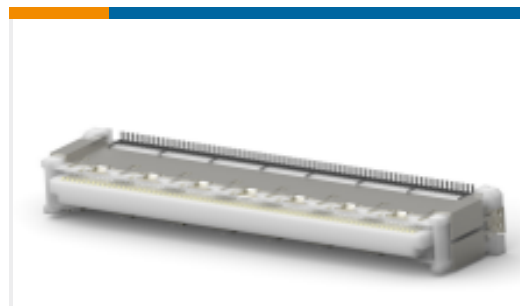
TE 产品编号 5353190-8
.6FHR04H,100,S,GIG,08/Sn,TR,NSYes



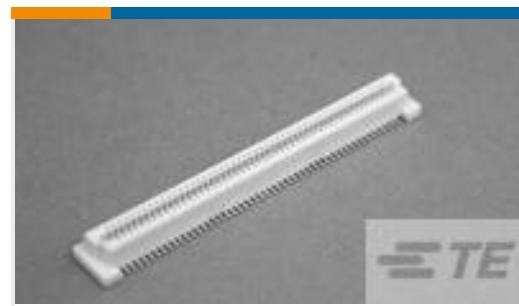
TE 产品编号 1-5316077-0
.6FHR04H,140,S,GIG,08/Sn,ST,NSYes



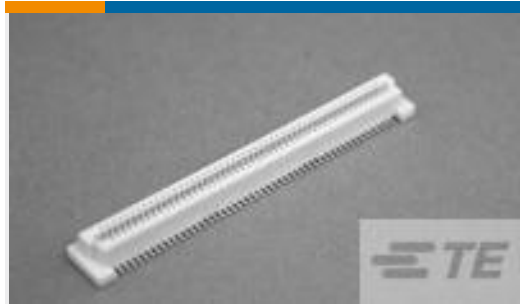
TE 产品编号 1-5316560-0
.6FHR04H,140,S,GIG,08/Sn,HT,SEYes



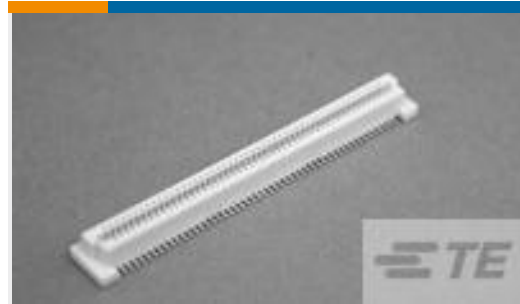
TE 产品编号 1-5316318-0
.6FHR12H,140,S,GIG,08/Sn,HT,SEYes



TE 产品编号 1-5353189-0
.6FHR04H,140,S,STD,08/SP,TR,NSNo



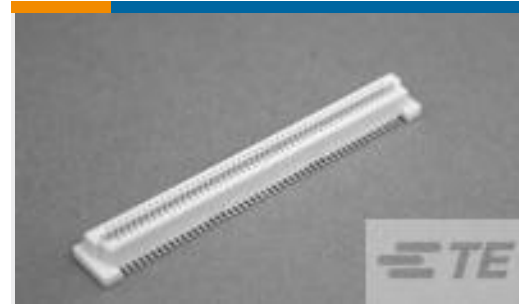
TE 产品编号 5-5353189-8
.6FHR04H,100,S,STD,08/SP,TR,SEN0



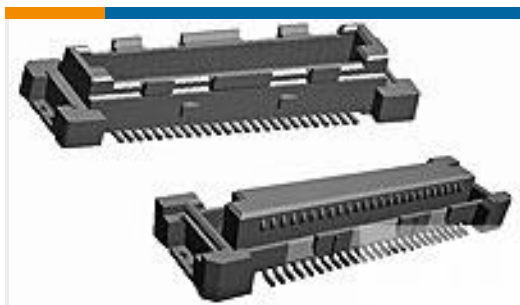
TE 产品编号 5353189-8
.6FHR04H,100,S,STD,08/SP,TR,NSNo



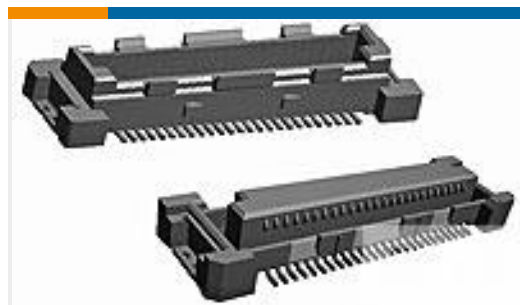
TE 产品编号 6-5316564-0
.6FHR12H,140,S,GIG,08/Sn,ST,SEYes



TE 产品编号 6-5353189-0
.6FHR04H,140,S,STD,08/SP,TR,SEN0

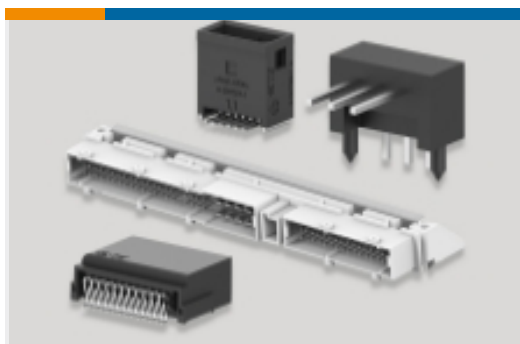


TE 产品编号 6-5353190-0
.6FHR04H,140,S,GIG,08/Sn,TR,SEYes



TE 产品编号 1-5316564-0
.6FHR12H,140,S,GIG,08/Sn,ST,NSYes

该系列中的其他产品 | Free Height

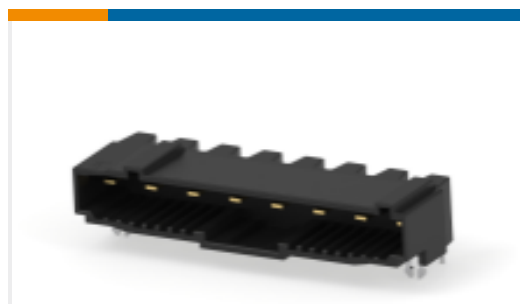


PCB 板端连接器及母端(758)

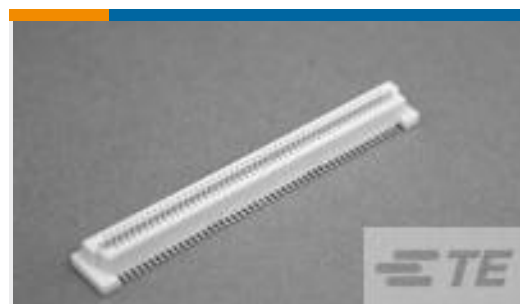
客户还购买了



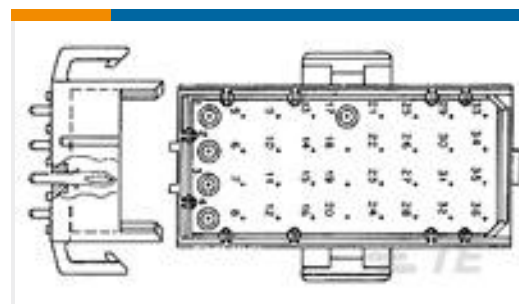
TE 产品编号 1-1871673-3
DYNAMIC 1200D HDR ASSY H 6P
BLACK TIN



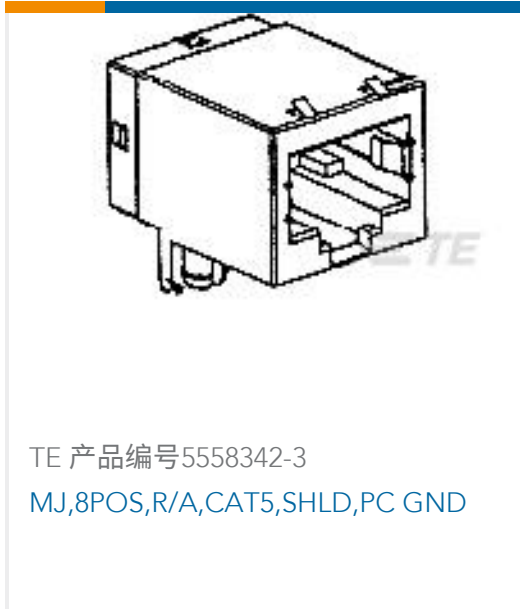
TE 产品编号 1-2271457-8
D3950 HDR 8POS 1ROW X KEY



TE 产品编号 5179160-2
0.8FH,R05H.7,060,30/Sn,TR,SC,PS



TE 产品编号 1318699-5
MR HDR ASSY 24P COATING



文档

产品图纸

[.6FHP08H,140,S,GIG,08/Sn,HT,SEYes](#)

英文版本

CAD 文件

[3D PDF](#)

3D

下载查看

[ENG_CVM_CVM_1-5316316-0_A.2d_dxf.zip](#)

英文版本

下载查看

[ENG_CVM_CVM_1-5316316-0_A.3d_igs.zip](#)

英文版本

下载查看

[ENG_CVM_CVM_1-5316316-0_A.3d_stp.zip](#)

英文版本

下载CAD文件代表我接受和同意 [使用条款](#)。

产品规格

[应用规格](#)

英文版本