

1-530743-9 ✓ 有效

AMP

TE 内部编号 1-530743-9

PCB Mount Header, Right Angle, Board-to-Board, 90 Position, 1.27 mm [.05 in] Centerline, Partially Shrouded, Gold, Through Hole - Solder

[在 TE 官网查看>](#)



连接器 > PCB 连接器 > PCB 板端连接器及母端



连接器系统: 板对板

位数: 90

行数: 2

中心线 (间距) : 1.27 mm [.05 in]

PCB 安装方向: 直角

产品特性

产品类型特性

连接器系统	板对板
接头类型	部分带罩
可密封	否
连接器和端子端接到	印刷电路板
PCB 连接器组件类型	PCB 安装接头

结构特性

可堆叠	否
位数	90
行数	2
PCB 安装方向	直角

电气特征

介质耐压 (最大值)	600 VAC
------------	---------

主体特性

主要产品颜色	灰色
--------	----

接触件特性

接合方柱尺寸	.46 mm [.018 in]
	100 μin

端子布局	交错
端子接合区域电镀材料厚度	1.27 μm[50 μin]
PCB 端子端接区域电镀材料表面涂层	哑光
PCB 端子端接区域电镀材料	锡铅
端子基材	黄铜
端子接触部电镀材料	金
端子类型	插针
端子额定电流 (最大值)	1.5 A

端接特性

矩形端接柱体和尾部厚度	.23 mm[.009 in]
矩形端接柱体和尾部宽度	.46 mm[.018 in]
端接柱体和尾部长度的	3.56 mm, 5.08 mm, 6.98 mm, 8.89 mm[.14 in][.2 in][.275 in][.35 in]
PCB 端接方法	通孔 - 焊接

机械附件

接合对准类型	键控
连接器安装类型	板安装
接合对准	带有
PCB 安装对准	带有
PCB 安装固定	不带

壳体特性

外壳材料	LCP (液晶聚合物)
中心线 (间距)	1.27 mm[.05 in]

尺寸

堆叠高度	15.24 mm[.6 in]
连接器高度	7.87 mm[.31 in]
PCB 厚度 (建议)	.05 – .07 mm[.054 – .07 in]
行间距	3.81 mm[.15 in]

使用环境

工作温度范围	-65 – 125 °C[-85 – 257 °F]
--------	----------------------------

操作/应用

装配工艺特点	无
--------	---



电路应用

电源和信号

行业标准

UL 阻燃性等级

UL 94V-0

包装特性

封装数量

6

封装方法

包装

产品合规性

如需合规文档，请访问 [TE 官网产品页面](#)。>

欧盟RoHS指令2011/65/EU

不符合

欧盟ELV指令2000/53/EC

不符合

中国电器电子产品有害物质限制使用管理办法（China RoHS 2，工业和信息化部携七部委2016年第32号令

受限材料超出阈值

欧盟REACH法规(EC) No. 1907/2006

欧洲化学品管理局最新发布的SVHC候选清单: 2024年1月 (240)
SVHC候选清单的声明更新至: 2024年1月 (240)

超过限值的SVHC：

Pb (4% in Plating)

物品安全使用说明：

使用本产品时不要进食、饮水或吸烟。作业后彻底清洗。如果可能，请回收再利用，如需废弃处置，请遵守当地有关法规。

卤素含量

尚未进行卤素含量审核

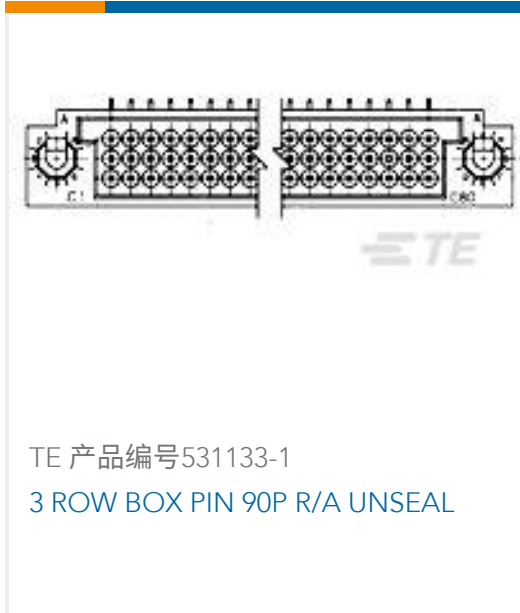
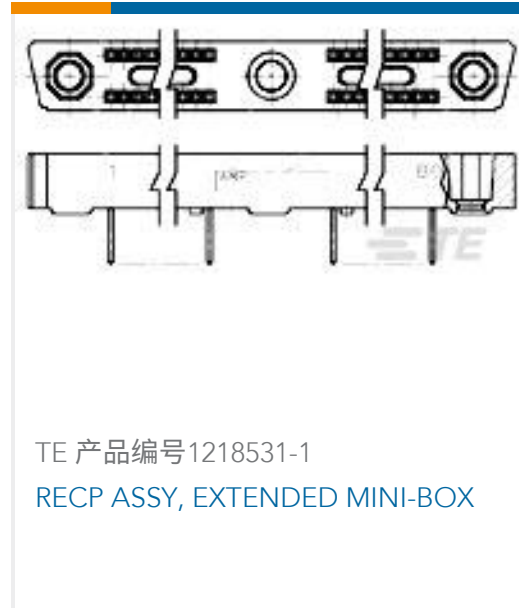
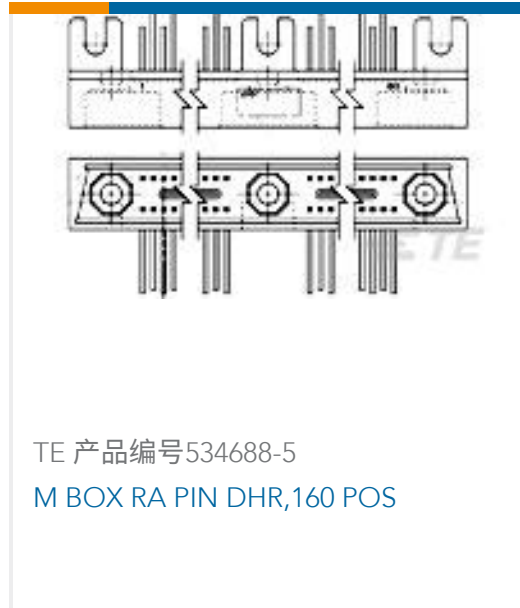
焊接工艺能力

波峰焊接可达到 265°C

产品合规免责声明

此信息基于对供应商的合理调查以及TE对供应商提供的信息的现有认知。此信息可能发生变化。经TE确认符合欧盟RoHS的产品编号，产品均质材料中铅、六价铬、汞、PBB、PBDE、DEHP、BBP、DBP和DIBP的最大浓度不超过0.1%，镉的最大浓度不超过0.01%或符合指令2011/65/EU(RoHS2)及其修订指令规定的豁免。根据2011/65/EU指令要求电子电气产品需要进行CE标识。元器件产品通常无需进行CE标识。经TE确认符合欧盟ELV指令的产品编号，产品均质材料中，铅、六价铬和汞的最大浓度不超过0.1%，镉的最大浓度不超过0.01%（按重量计算），或符合指令2000/53/EC(ELV)附录中规定的豁免。关于欧盟REACH法规，TE目前提供的此产品编号的物品中高度关注物质(SVHC)的信息是基于欧洲化学品管理局(ECHA)最新发布的“物品中物质的要求指南”，链接如下：<https://echa.europa.eu/guidance-documents/guidance-on-reach>

客户还购买了



文档

产品图纸

[MINI BOX PIN HDR ASY 90 POS](#)

英文版本

CAD 文件

[3D PDF](#)

[3D](#)

下载查看

[ENG_CVM_CVM_1-530743-9_V.2d_dxf.zip](#)

英文版本

下载查看

[ENG_CVM_CVM_1-530743-9_V.3d_igs.zip](#)

英文版本

下载查看

[ENG_CVM_CVM_1-530743-9_V.3d_stp.zip](#)

英文版本

下载CAD文件代表我接受和同意 [使用条款](#)。