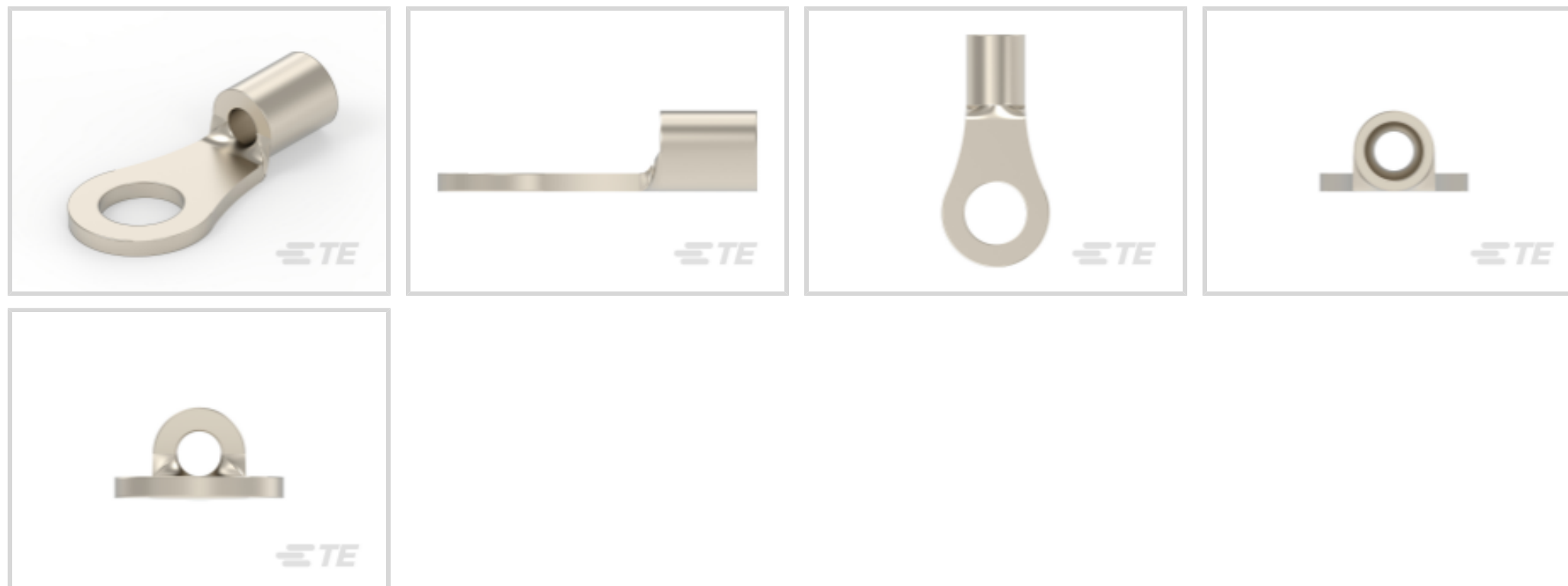




端子 and 接头 &gt; 环形端子



环形端子产品类型: 闭环舌形端子

线径: 509 – 3260 CMA

螺钉尺寸: #6, M3.5

## 产品特性

### 产品类型特性

|            |          |
|------------|----------|
| 环形端子产品类型   | 闭环舌形端子   |
| 螺钉尺寸       | #6, M3.5 |
| 可密封        | 否        |
| 电线绝缘支持固定类型 | 非绝缘支撑    |

### 结构特性

|    |   |
|----|---|
| 孔数 | 1 |
|----|---|

### 接触件特性

|        |        |
|--------|--------|
| 压线筒类型  | Closed |
| 端子方向   | 直式     |
| 端子电镀材料 | 镍      |

### 机械附件

|       |    |
|-------|----|
| 带导线绝缘 | 不带 |
|-------|----|

### 尺寸

|      |                  |
|------|------------------|
| 线径   | 509 – 3260 CMA   |
| 螺钉直径 | 3.68 mm[.145 in] |
| 舌厚   | .79 mm[.031 in]  |

|      |                  |
|------|------------------|
| 产品长度 | 14.2 mm[.559 in] |
|------|------------------|

|       |                  |
|-------|------------------|
| 压线筒内径 | 1.65 mm[.065 in] |
|-------|------------------|

### 使用环境

|      |     |
|------|-----|
| 绝缘选项 | 非绝缘 |
|------|-----|

|        |                |
|--------|----------------|
| 工作温度范围 | 170 °C[338 °F] |
|--------|----------------|

### 操作/应用

|           |   |
|-----------|---|
| 与电线基础材料兼容 | 铜 |
|-----------|---|

|           |   |
|-----------|---|
| 与电线电镀材料兼容 | 锡 |
|-----------|---|

### 行业标准

|           |   |
|-----------|---|
| 符合政府资质的端子 | 否 |
|-----------|---|

### 包装特性

|      |   |
|------|---|
| 封装数量 | 1 |
|------|---|

|      |      |
|------|------|
| 封装方法 | 零散零件 |
|------|------|

### 产品合规性

如需合规文档，请访问 [TE 官网产品页面](#)。>

|                    |    |
|--------------------|----|
| 欧盟RoHS指令2011/65/EU | 符合 |
|--------------------|----|

|                   |    |
|-------------------|----|
| 欧盟ELV指令2000/53/EC | 符合 |
|-------------------|----|

|   |             |
|---|-------------|
| 中国电器电子产品有害物质限制使用管理办法（China RoHS 2，工业和信息化部携七部委2016年第32号令 | 没有超出阈值的受限材料 |
|---|-------------|

|                             |   |
|-----------------------------|---|
| 欧盟REACH法规(EC) No. 1907/2006 | 欧洲化学品管理局最新发布的SVHC候选清单: 2024年1月 (240)<br>SVHC候选清单的声明更新至: 2023年6月 (235)<br>不含REACH SVHC |
|-----------------------------|---|

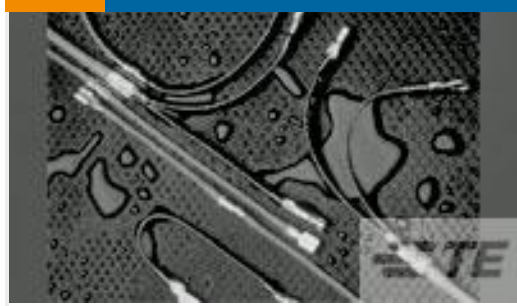
|      |   |
|------|---|
| 卤素含量 | 低卤素 - 每种均质材料的 Br、Cl、F、I < 900 ppm。也不含 BFR/CFR/PVC |
|------|---|

|        |           |
|--------|-----------|
| 焊接工艺能力 | 不适合采用焊接工艺 |
|--------|-----------|

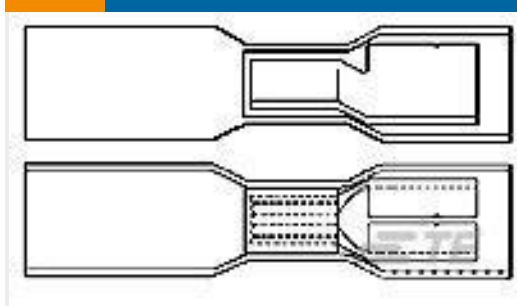
#### 产品合规免责声明

此信息基于对供应商的合理调查以及TE对供应商提供的信息的现有认知。此信息可能发生变化。经TE确认符合欧盟RoHS的产品编号，产品均质材料中铅、六价铬、汞、PBB、PBDE、DEHP、BBP、DBP和DIBP的最大浓度不超过0.1%，镉的最大浓度不超过0.01%或符合指令2011/65/EU(RoHS2)及其修订指令规定的豁免。根据2011/65/EU指令要求电子电气产品需要进行CE标识。元器件产品通常无需进行CE标识。经TE确认符合欧盟ELV指令的产品编号，产品均质材料中，铅、六价铬和汞的最大浓度不超过0.1%，镉的最大浓度不超过0.01%（按重量计算），或符合指令2000/53/EC(ELV)附录中规定的豁免。关于欧盟REACH法规，TE目前提供的此产品编号的物品中高度关注物质(SVHC)的信息是基于欧洲化学品管理局(ECHA)最新发布的“物品中物质的要求指南”，链接如下：<https://echa.europa.eu/guidance-documents/guidance-on-reach>

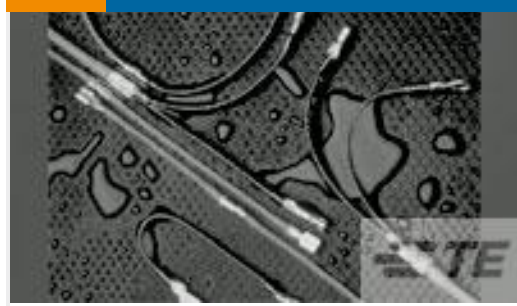
## 客户还购买了



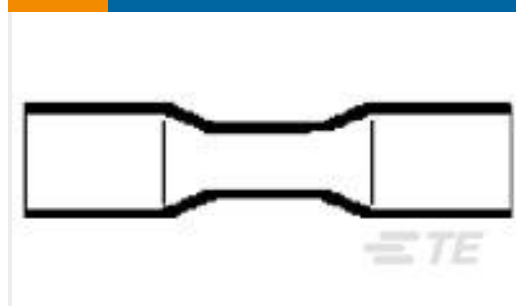
TE 产品编号CC2648-000  
B-106-1603CS50



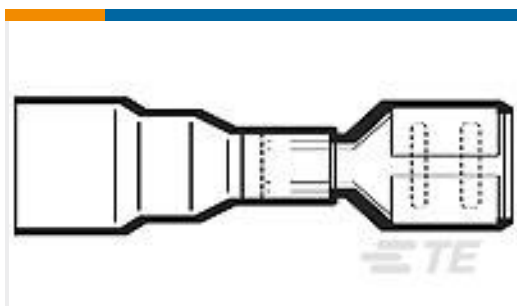
TE 产品编号CC2644-000  
B-106-8502CS100



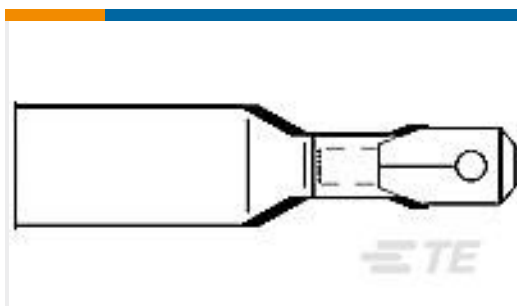
TE 产品编号CC2623-000  
B-106-1601CS100



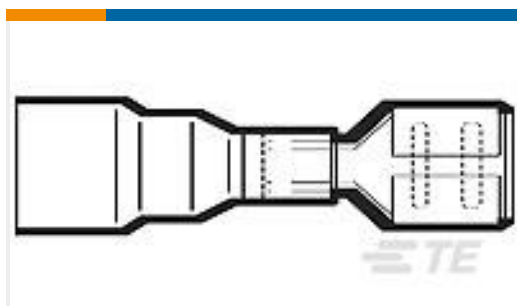
TE 产品编号CC2645-000  
D-406-0003CS50



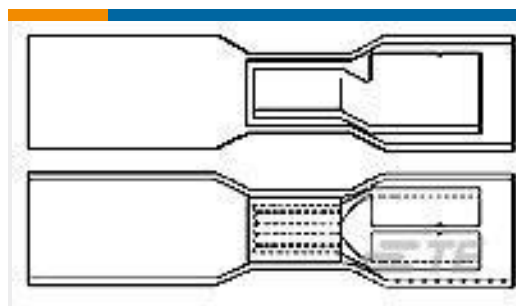
TE 产品编号CC2641-000  
B-106-3632CS100



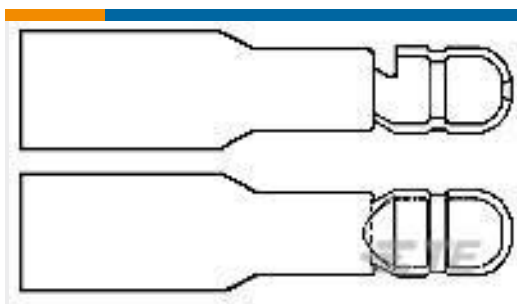
TE 产品编号CC2642-000  
B-106-4632CS100



TE 产品编号CC2628-000  
B-106-3631CS100



TE 产品编号CC2632-000  
B-106-8401CS100



TE 产品编号CC2643-000  
B-106-7502CS100



TE 产品编号CC2637-000  
B-106-1802CS100

## 文档

### 产品图纸

[TERMINAL, BUDG R 18 6](#)

英文版本

### CAD 文件

[3D PDF](#)

3D

[下载查看](#)

[ENG\\_CVM\\_CVM\\_1-51873-9\\_Y.2d\\_dxf.zip](#)

英文版本

[下载查看](#)

[ENG\\_CVM\\_CVM\\_1-51873-9\\_Y.3d\\_igs.zip](#)

英文版本

[下载查看](#)

[ENG\\_CVM\\_CVM\\_1-51873-9\\_Y.3d\\_stp.zip](#)

英文版本

下载CAD文件代表我接受和同意[使用条款](#)。



**数据表/目录页**

**RADIATION\_RESISTANT\_PRE-INSULATED\_TERMINALS\_SPLICES**

英文版本