

1-5164713-3 ✓ 有效

MINI-MATCH

TE 内部编号 1-5164713-3

PCB Mount Header, Vertical, Board-to-Board, 13 Position, 2.5 mm [.098 in] Centerline, Unshrouded, Tin, Through Hole - Solder, Power & Signal, Green

[在 TE 官网查看>](#)



连接器 > PCB 连接器 > PCB 板端连接器及母端



连接器系统: 板对板

位数: 13

中心线 (间距) : 2.5 mm [.098 in]

PCB 安装方向: 垂直

PCB 端接方法: 通孔 - 焊接

### 产品特性

#### 产品类型特性

连接器系统	板对板
接头类型	不带罩
可密封	否
连接器和端子端接到	印刷电路板
PCB 连接器组件类型	PCB 安装接头

#### 结构特性

列数	13
位数	13
PCB 安装方向	垂直

#### 主体特性

主要产品颜色	绿色
--------	----

#### 接触件特性

端子布局	直插式
对接公端宽度	2.79 mm[.11 in]
对接公端厚度	.5 mm[.02 in]
端子接合区域电镀材料厚度	3.04 μm[120 μin]
端子基材	磷青铜
端子接触部电镀材料	锡



端子类型	公端
端子额定电流（最大值）	7 A

#### 端接特性

矩形端接柱体和尾部厚度	.5 mm[.02 in]
矩形端接柱体和尾部宽度	.78 mm[.03 in]
端接柱体和尾部长度的	3.2 mm[.125 in]
PCB 端接方法	通孔 - 焊接

#### 机械附件

连接器安装类型	板安装
接合对准	不带
PCB 安装对准	不带
PCB 安装固定	不带

#### 壳体特性

外壳材料	PBT GF20
中心线（间距）	2.5 mm[.098 in]

#### 尺寸

连接器长度	32.5 mm[1.28 in]
连接器高度	5.9 mm[.232 in]
连接器宽度	6.3 mm[.248 in]
PCB 厚度（建议）	1.6 mm[.06 in]

#### 使用环境

工作温度范围	-40 – 85 °C[-40 – 185 °F]
--------	---------------------------

#### 操作/应用

电路应用	电源和信号
------	-------

#### 行业标准

UL 等级	获得认可
与机构/标准产品兼容	UL
与已批准的标准产品兼容	UL
UL 阻燃性等级	UL 94V-0

#### 包装特性

封装数量	1250
封装方法	Box



## 产品合规性

如需合规文档，请访问 [TE 官网产品页面](#)。>

欧盟RoHS指令2011/65/EU	符合
欧盟ELV指令2000/53/EC	符合
中国电器电子产品有害物质限制使用管理办法（China RoHS 2，工业和信息化部携七部委2016年第32号令	没有超出阈值的受限材料
欧盟REACH法规(EC) No. 1907/2006	欧洲化学品管理局最新发布的SVHC候选清单: 2024年1月 (240) SVHC候选清单的声明更新至: 2021年1月 (211) 不含REACH SVHC
卤素含量	非低卤素 - 包含 Br 或 Cl > 900 ppm。
焊接工艺能力	波峰焊接可达到 240°C

### 产品合规免责声明

此信息基于对供应商的合理调查以及TE对供应商提供的信息的现有认知。此信息可能发生变化。经TE确认符合欧盟RoHS的产品编号，产品均质材料中铅、六价铬、汞、PBB、PBDE、DEHP、BBP、DBP和DIBP的最大浓度不超过0.1%，镉的最大浓度不超过0.01%或符合指令2011/65/EU(RoHS2)及其修订指令规定的豁免。根据2011/65/EU指令要求电子电气产品需要进行CE标识。元器件产品通常无需进行CE标识。经TE确认符合欧盟ELV指令的产品编号，产品均质材料中，铅、六价铬和汞的最大浓度不超过0.1%，镉的最大浓度不超过0.01%（按重量计算），或符合指令2000/53/EC(ELV)附录中规定的豁免。关于欧盟REACH法规，TE目前提供的此产品编号的物品中高度关注物质(SVHC)的信息是基于欧洲化学品管理局(ECHA)最新发布的“物品中物质的要求指南”，链接如下：<https://echa.europa.eu/guidance-documents/guidance-on-reach>

## 配套部件



## 客户还购买了



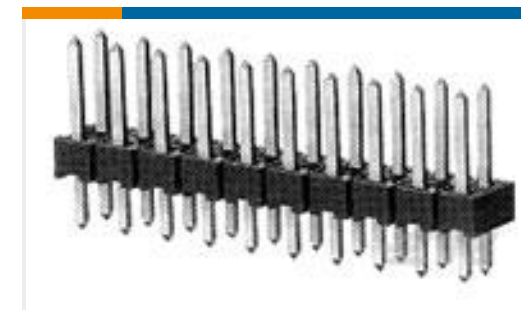
TE 产品编号5767054-1  
MICT,RECPT,38,ASSY,PDNI



TE 产品编号6-1879336-2  
CPF 0603 1K0 1% 50PPM 1K RL



TE 产品编号2-5767004-2  
MICTOR RECEPT ASSY, 38 POS.



TE 产品编号2-828221-5  
2X25P MOD2 STIFTLEI



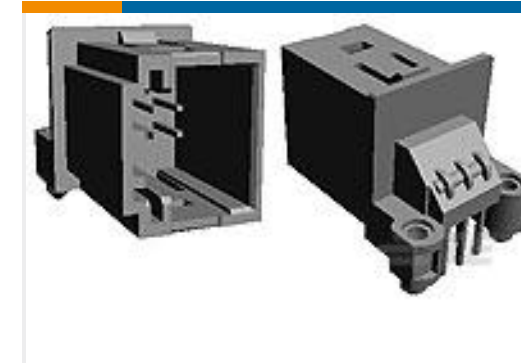
TE 产品编号2118708-2  
1 PC STD SHIELD, CRS-26.21X26.21X5.08MM



TE 产品编号354096-E  
SMCB 32 M AB VV 7-03 CL \* 0007 137 E004



TE 产品编号ANT-LTE-SP610-T  
Antenna SP610 PCB RPC LTE SMT T&R



TE 产品编号953440-2  
6W MQS HEADER BENT RIGHT



TE 产品编号3-5100159-0  
2MM HDR, 55 POS EXTN MOD

## 文档

### 产品图纸

13P.MINI-MATCH ASSY

英文版本

### CAD 文件

下载查看

[ENG\\_CVM\\_1-5164713-3\\_A.3d\\_igs.zip](#)

英文版本

下载查看

[ENG\\_CVM\\_1-5164713-3\\_A.3d\\_stp.zip](#)

英文版本

下载查看

[ENG\\_CVM\\_1-5164713-3\\_A.2d\\_dxf.zip](#)

英文版本

3D PDF

英文版本

下载CAD文件代表我接受和同意 [使用条款](#)。

### 产品规格



**产品规格**

**Mini Match Connection System**

英文版本

**产品规格**

英文版本

---

**使用说明书**

**使用说明书 (非美国)**

德语