

1-5161800-1 ✓ 有效

MINI-MATCH

TE 内部编号 1-5161800-1

PCB Mount Receptacle, Right Angle, Board-to-Board, 11 Position,
2.5 mm [.098 in] Centerline, Tin, Through Hole - Solder, Signal, Box

[在 TE 官网查看>](#)



连接器 > PCB 连接器 > PCB 板端连接器及母端



连接器系统: 板对板

位数: 11

中心线 (间距) : 2.5 mm [.098 in]

PCB 安装方向: 直角

PCB 端接方法: 通孔 - 焊接

产品特性

产品类型特性

连接器系统	板对板
可密封	否
连接器和端子端接到	印刷电路板
PCB 连接器组件类型	PCB 安装母端

结构特性

可堆叠	否
位数	11
PCB 安装方向	直角

电气特征

绝缘电阻	1 MΩ
工作电压	354 VAC

接触件特性

PCB 端子端接区域电镀材料厚度	3.04 – 5.08 μm[120 – 200 μin]
端子布局	直插式
端子接合区域电镀材料厚度	2.54 – 5.08 μm[120 – 200 μin]
PCB 端子端接区域电镀材料	锡
端子基材	磷青铜
端子接触部电镀材料	锡
端子类型	插座

端子额定电流 (最大值)	7 A
--------------	-----

端接特性

矩形端接柱体和尾部厚度	.5 mm[.02 in]
矩形端接柱体和尾部宽度	.79 mm[.031 in]
端接柱体和尾部长度的	3.2 mm[.126 in]
PCB 端接方法	通孔 - 焊接

机械附件

PCB 安装对准类型	柱体极化
接合对准类型	极化公端
PCB 安装固定类型	焊尾
连接器安装类型	板安装
接合对准	带有
PCB 安装对准	带有
PCB 安装固定	带有

壳体特性

接合入口位置	侧
外壳材料	热塑性
中心线 (间距)	2.5 mm[.098 in]

尺寸

	2.54 – 5.08 in
--	----------------

使用环境

工作温度范围	-40 – 85 °C[-40 – 185 °F]
--------	---------------------------

操作/应用

电路应用	Signal
------	--------

行业标准

UL 阻燃性等级	UL 94V-0
----------	----------

包装特性

封装数量	1500
封装方法	Box

产品合规性

如需合规文档，请访问 [TE 官网产品页面](#)。>



欧盟RoHS指令2011/65/EU	符合
欧盟ELV指令2000/53/EC	符合
中国电器电子产品有害物质限制使用管理办法（China RoHS 2，工业和信息化部携七部委2016年第32号令	没有超出阈值的受限材料
欧盟REACH法规(EC) No. 1907/2006	欧洲化学品管理局最新发布的SVHC候选清单: 2024年1月 (240) SVHC候选清单的声明更新至: 2022年1月 (223) 不含REACH SVHC
卤素含量	非低卤素 - 包含 Br 或 Cl > 900 ppm。
焊接工艺能力	尚未进行焊接工艺可能性审核

产品合规免责声明

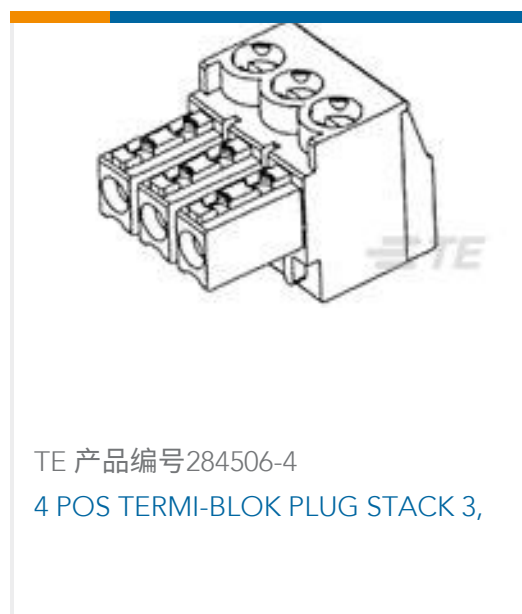
此信息基于对供应商的合理调查以及TE对供应商提供的信息的现有认知。此信息可能发生变化。经TE确认符合欧盟RoHS的产品编号，产品均质材料中铅、六价铬、汞、PBB、PBDE、DEHP、BBP、DBP和DIBP的最大浓度不超过0.1%，镉的最大浓度不超过0.01%或符合指令2011/65/EU(RoHS2)及其修订指令规定的豁免。根据2011/65/EU指令要求电子电气产品需要进行CE标识。元器件产品通常无需进行CE标识。经TE确认符合欧盟ELV指令的产品编号，产品均质材料中，铅、六价铬和汞的最大浓度不超过0.1%，镉的最大浓度不超过0.01%（按重量计算），或符合指令2000/53/EC(ELV)附录中规定的豁免。关于欧盟REACH法规，TE目前提供的此产品编号的物品中高度关注物质(SVHC)的信息是基于欧洲化学品管理局(ECHA)最新发布的“物品中物质的要求指南”，链接如下：<https://echa.europa.eu/guidance-documents/guidance-on-reach>

配套部件



客户还购买了





文档

产品图纸

11pos.MINI-MATCH FBTB, 2.5mm pitch

英文版本

CAD 文件

下载查看

[ENG_CVM_1-5161800-1_A.3d_igs.zip](#)

英文版本

下载查看

[ENG_CVM_1-5161800-1_A.3d_stp.zip](#)

英文版本

下载查看

[ENG_CVM_1-5161800-1_A.2d_dxf.zip](#)

英文版本

3D PDF

英文版本

下载CAD文件代表我接受和同意[使用条款](#)。

产品规格

应用规格

英文版本

使用说明书

使用说明书 (非美国)

德语