

1-5111374-0 ✓ 有效

AMP-LATCH | AMP-LATCH Universal Headers

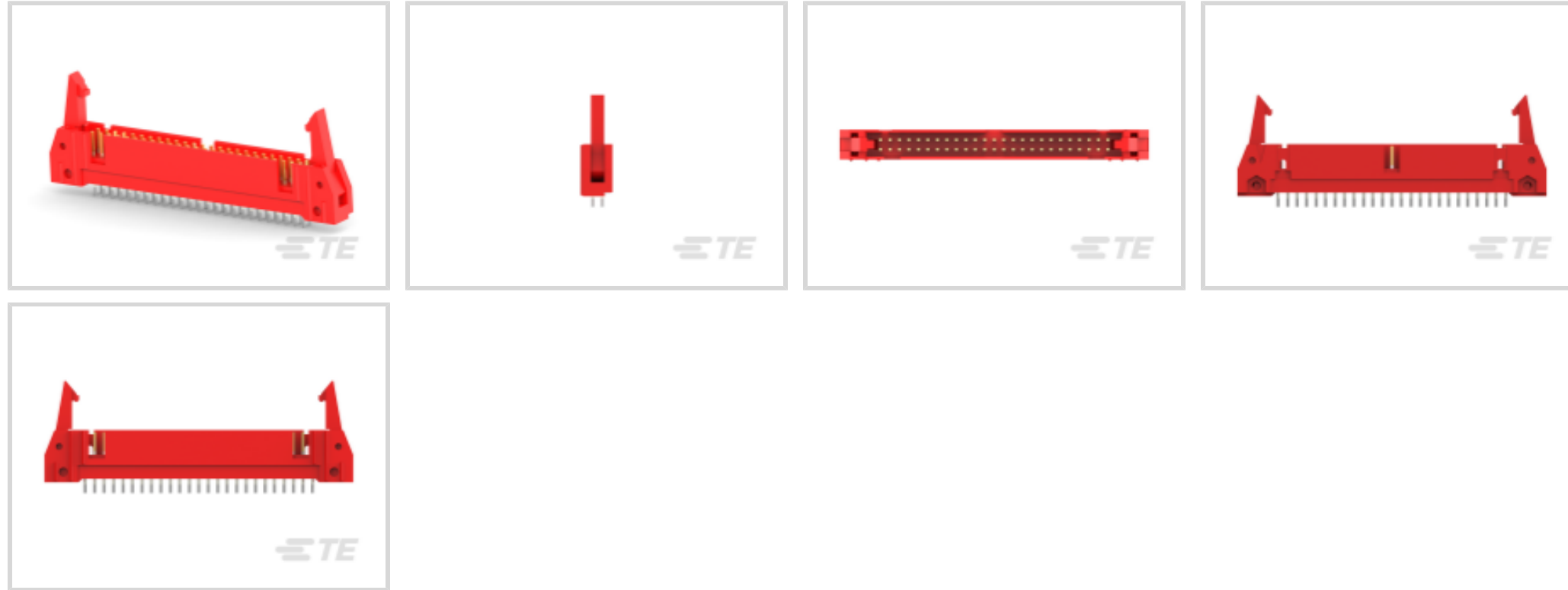
TE 内部编号 1-5111374-0

Ribbon Cable Connectors, Wire-to-Board, 50 Position, 2.54 mm [.1 in] Centerline, Vertical, Through Hole - Solder, 2 Row, AMP-LATCH Universal Headers

[在 TE 官网查看>](#)



连接器 > PCB 连接器 > 线对板连接器 > FFC、FPC 和带状连接器 > 带状电缆连接器 > AMP 锁门通用插头



连接器系统: 线到板

位数: 50

中心线 (间距) : 2.54 mm [.1 in]

PCB 安装固定: 不带

PCB 安装方向: 垂直

[所有 AMP 锁门通用插头 \(525\)](#)

产品特性

产品类型特性

带状电缆连接器接头类型	通用弹射板端连接器
连接器接合锁门和锁扣类型	长
连接器产品类型	连接器组件
连接器系统	线到板
连接器和壳体类型	插头
连接器和端子端接到	印刷电路板

结构特性

位数	50
PCB 安装方向	垂直
行数	2

电气特征

绝缘电阻	5000 MΩ
------	---------



工作电压	250 VAC
------	---------

主体特性

接合固定特征颜色	红色
接合固定特征材料	PCT
主要产品颜色	红色
连接器外形	标准

接触件特性

接合方柱尺寸	.64 mm[.025 in]
PCB 端子端接区域电镀材料厚度	2.54 μ m[100 μ in]
端子类型	插针
端子接合区域电镀材料厚度	.76 μ m[30 μ in]
端子接触部电镀材料	金, 钯镍打底镀金
PCB 端子端接区域电镀材料表面涂层	哑光
端子形状和构造	正方形
端子底板材料	钯镍, 镍
PCB 端子端接区域电镀材料	锡
端子基材	磷青铜, 黄铜
端子额定电流 (最大值)	1 A

端接特性

圆形端接柱体和尾部直径	.64 mm[.025 in]
端接柱体和尾部长度的	2.79 mm[.11 in]
PCB 端接方法	通孔 - 焊接

机械附件

接合对准	带有
壳体内部的端子定位器类型	压接
PCB 安装对准	不带
面板安装特性	不带
面板安装特性类型	安装耳
PCB 安装固定	不带
接合对准类型	中心和双
接合固定	带有
接合固定类型	弹出锁闩
连接器安装类型	板安装

壳体特性

外壳材料	PCT GF
中心线 (间距)	2.54 mm[.1 in]

尺寸

带罩端尺寸	3.81 mm[.15 in]
连接器长度	82.8 mm[3.26 in]
连接器高度	8.64 mm[.548 in]
PCB 厚度 (建议)	1.57 mm[.062 in]
行间距	2.54 mm[.1 in]

使用环境

壳体温度额定值	高
工作温度范围	-65 – 105 °C[-85 – 221 °F]

操作/应用

电路应用	Signal
------	--------

行业标准

UL 阻燃性等级	UL 94V-0
----------	----------

包装特性

封装数量	18
封装方法	Tray

产品合规性

如需合规文档，请访问 [TE 官网产品页面](#)。>

欧盟RoHS指令2011/65/EU	符合
欧盟ELV指令2000/53/EC	符合
中国电器电子产品有害物质限制使用管理办法 (China RoHS 2, 工业和信息化部携七部委2016年第32号令)	没有超出阈值的受限材料
欧盟REACH法规(EC) No. 1907/2006	欧洲化学品管理局最新发布的SVHC候选清单: 2024年1月 (240) SVHC候选清单的声明更新至: 2024年1月 (240) 不含REACH SVHC
卤素含量	非低卤素 - 包含 Br 或 Cl > 900 ppm。
焊接工艺能力	通孔回流焊可达到 245°C

产品合规免责声明

此信息基于对供应商的合理调查以及TE对供应商提供的信息的现有认知。此信息可能发生变化。经TE确认符合欧盟RoHS的产品编号，产品均质材料中铅、六价铬、汞、PBB、PBDE、DEHP、BBP、DBP和DIBP的最大浓度不超过0.1%，镉的最大浓度不超过0.01%或符合指令2011/65/EU(RoHS2)及其修订指令规定的豁免。根据2011/65/EU指令要求电子电气产品需要进行CE标识。元器件产品通常无需进行CE标识。经TE确认符合欧盟ELV指令的产品编号，产品均质材料中，铅、六价铬和汞的最大浓度不超过0.1%，镉的最大浓度不超过0.01%（按重量计算），或符合指令2000/53/EC(ELV)附录中规定的豁免。关于欧盟REACH法规，TE目前提供的物品中高度关注物质含量（SVHC）信息是基于欧洲化学品管理局（ECHA）“物品中物质的要求指南”（2011年4月第2版），在最终产品中高度关注物质含量按重量计算不超过0.1%。TE注意到欧洲法院在2015年9月10日的裁定（也被称为O5A：Once An Article Always An Article），对于“复杂物品”，高度关注物质含量阈值标准适用于产品本身以及组成产品的单个物品。TE已经基于新的ECHA“物品中物质的要求指南”（2017年6月第4版）完成对O5A规则的评估，并将相应更新REACH的声明。

配套部件

TE 产品编号 499252-4
050 STRAIN RELIEF A-L RCPT

TE 产品编号 8-1437021-1
609-5031HD=FSKT IDC S 50 SR

TE 产品编号 1-1658622-0
50 NOVO MIL/CTR 30DP, LEAD FREE

TE 产品编号 1-1658620-0
50 NOVO MIL 15DP, LEAD FREE

TE 产品编号 1-1658621-0
50 NOVO MIL/CTR 15DP, LEAD FREE

TE 产品编号 1-1658623-0
50 NOVO MIL 30DP, LEAD FREE

TE 产品编号 2-1658526-3
609-5030LF FEM SOCKET, LEAD FREE

TE 产品编号 2-1658526-4
609-5041LF FEM SOCKET, LEAD FREE

TE 产品编号 1-1658527-4
622-5030LF FEM SOCKET, LEAD FREE

TE 产品编号 1-1658527-5
622-5041LF FEM SOCKET, LEAD FREE

TE 产品编号 1-1658624-0
050 NOVO DUAL 30DP FT

TE 产品编号 1658528-8
636-5041LF FEM SOCKET, LEAD FREE

TE 产品编号 2-1658528-0
636-5030LF=FEM SKT BLADE POL 1

TE 产品编号 2-1658526-2
609-5001MLF FEM SCKT, LEAD FREE

TE 产品编号 1-1437025-2
622-5031=FSKT IDC S 50 SR

TE 产品编号 6-1437028-8
636-5031=FEM SOKT 15 MICRO

该系列中的其他产品 | AMP-LATCH Universal Headers

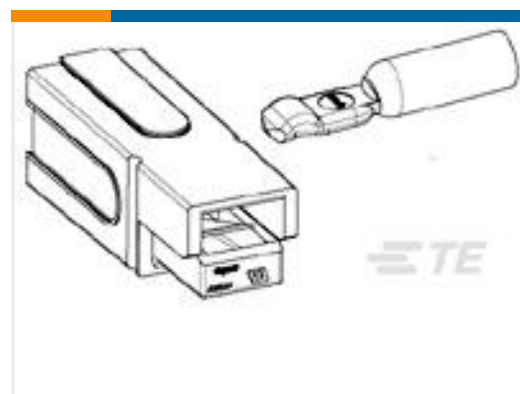


带状电缆连接器(525)



连接器硬件(13)

客户还购买了

TE 产品编号YDTS24F13-35JNV001
RECP ASSYTE 产品编号1604398-3
KIT,180A,1/0 AWG,WHITETE 产品编号7-1437653-0
6PCV-14-1205=6PCV ASSEMBLYTE 产品编号1-1393845-4
RP82A024TE 产品编号53010-1
TERMINAL,BUDG SPR SPD 16-14 6TE 产品编号1-1437603-1
DPS8111AK=DECIMAL CODE (1-OF-1TE 产品编号YDTS20F09-35SEC001
RECP ASSYTE 产品编号YDTS20T21-16SAV001
RECP ASSY

文档

产品图纸

[A/L UNIV HDR 50P VERT LG LAT HT](#)

英文版本

CAD 文件

[3D PDF](#)

3D

[下载查看](#)

[ENG_CVM_CVM_1-5111374-0_B.2d_dxf.zip](#)

英文版本

[下载查看](#)

[ENG_CVM_CVM_1-5111374-0_B.3d_igs.zip](#)

英文版本

[下载查看](#)

[ENG_CVM_CVM_1-5111374-0_B.3d_stp.zip](#)



英文版本

下载CAD文件代表我接受和同意[使用条款](#)。

产品规格

产品规格

英文版本