

1-499252-0 ✓ 有效

AMP-LATCH

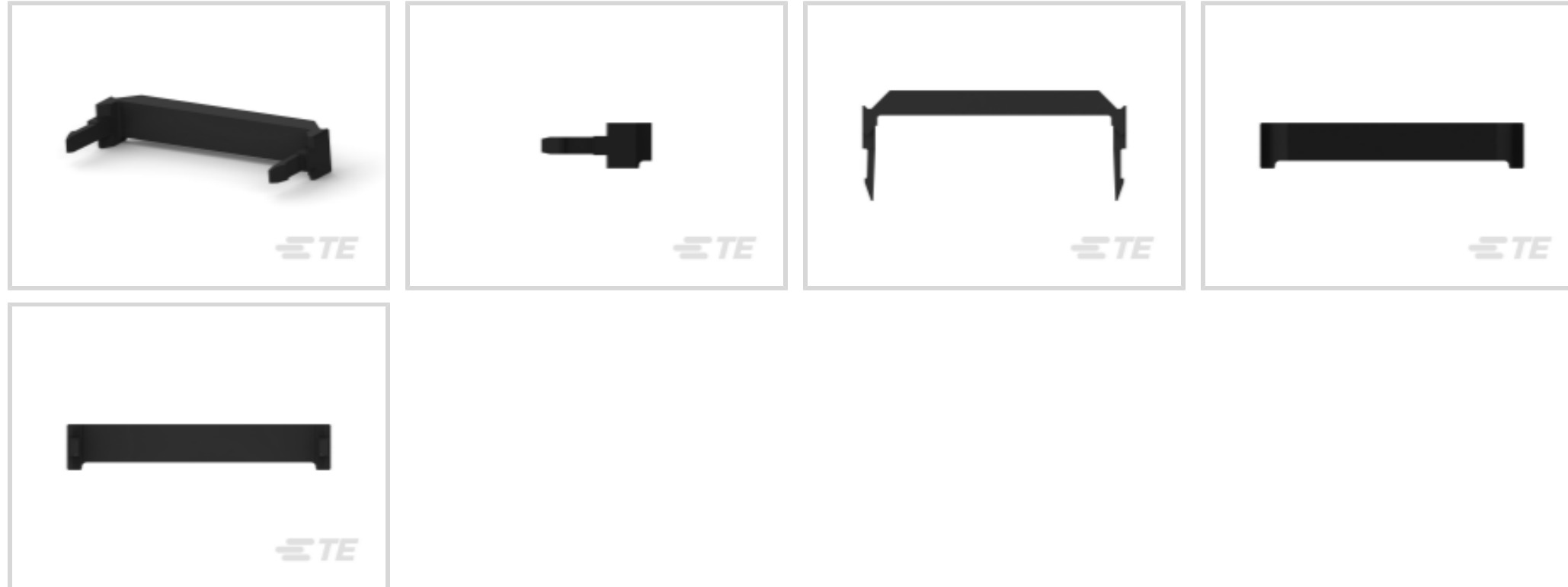
TE 内部编号 1-499252-0

Strain Relief Cover, Black, Thermoplastic, 24 Position

[在 TE 官网查看>](#)



连接器 > 连接器附件 > 连接器盖帽 > 总线连接器：应力消除，ATA



连接器盖型: **应力释放护盖**

主要产品颜色: **黑色**

主要产品材料: **热塑塑料**

位数: 24

[所有 总线连接器：应力消除，ATA \(13\)](#)

产品特性

产品类型特性

连接器盖型	应力释放护盖
-------	--------

结构特性

位数	24
----	----

主体特性

主要产品颜色	黑色
--------	----

主要产品材料	热塑塑料
--------	------

尺寸

产品宽度	6.1 mm[.24 in]
------	----------------

产品长度	35.31 mm[1.39 in]
------	-------------------

产品高度	14.76 mm[.581 in]
------	-------------------

行业标准

与机构/标准产品兼容	CSA, UL
------------	---------

与已批准的标准产品兼容	CSA LR7189, UL E28476
-------------	-----------------------

包装特性

封装数量	1
封装方法	袋和盒

产品合规性

如需合规文档，请访问 [TE 官网产品页面](#)。>

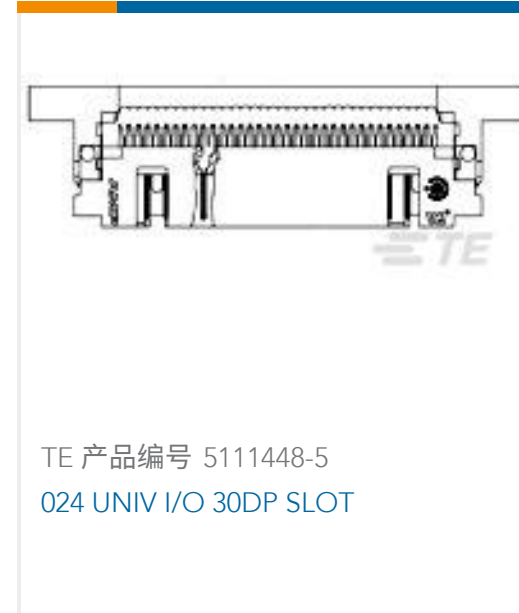
欧盟RoHS指令2011/65/EU	符合
欧盟ELV指令2000/53/EC	符合
中国电器电子产品有害物质限制使用管理办法（China RoHS 2，工业和信息化部携七部委2016年第32号令	没有超出阈值的受限材料
欧盟REACH法规(EC) No. 1907/2006	欧洲化学品管理局最新发布的SVHC候选清单: 2024年1月（240） SVHC候选清单的声明更新至: 2024年1月（240） 不含REACH SVHC
卤素含量	低卤素 - 每种均质材料的 Br、Cl、F、I < 900 ppm。也不含 BFR/CFR/PVC
焊接工艺能力	不适合采用焊接工艺

产品合规免责声明

此信息基于对供应商的合理调查以及TE对供应商提供的信息的现有认知。此信息可能发生变化。经TE确认符合欧盟RoHS的产品编号，产品均质材料中铅、六价铬、汞、PBB、PBDE、DEHP、BBP、DBP和DIBP的最大浓度不超过0.1%，镉的最大浓度不超过0.01%或符合指令2011/65/EU(RoHS2)及其修订指令规定的豁免。根据2011/65/EU指令要求电子电气产品需要进行CE标识。元器件产品通常无需进行CE标识。经TE确认符合欧盟ELV指令的产品编号，产品均质材料中，铅、六价铬和汞的最大浓度不超过0.1%，镉的最大浓度不超过0.01%（按重量计算），或符合指令2000/53/EC(ELV)附录中规定的豁免。关于欧盟REACH法规，TE目前提供的此产品编号的物品中高度关注物质（SVHC）的信息是基于欧洲化学品管理局（ECHA）最新发布的“物品中物质的要求指南”，链接如下：<https://echa.europa.eu/guidance-documents/guidance-on-reach>

配套部件





客户还购买了



文档



产品图纸

[024 STRAIN RELIEF A-L RCPT](#)

英文版本

CAD 文件

[下载查看](#)

[ENG_CVM_CVM_1-499252-0_AL.2d_dxf.zip](#)

英文版本

[3D PDF](#)

3D

[下载查看](#)

[ENG_CVM_CVM_1-499252-0_AL.3d_igs.zip](#)

英文版本

[下载查看](#)

[ENG_CVM_CVM_1-499252-0_AL.3d_stp.zip](#)

英文版本

下载CAD文件代表我接受和同意[使用条款](#)。

数据表/目录页

[Ribbon Cable Interconnect Solutions](#)

英文版本

产品规格

[应用规格](#)

英文版本