

1-487951-2 ✓ 有效

FPC

TE 内部编号 1-487951-2

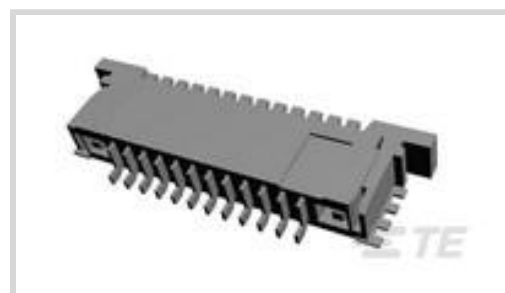
FPC Connectors, Flex-to-Board, 12 Position, .039 in [1 mm]

Centerline, Non-ZIF, Right Angle, Surface Mount, Stuffer (Plunger Style) Actuator

[在 TE 官网查看>](#)



连接器 > PCB 连接器 > 线对板连接器 > FFC、FPC 和带状连接器 > FPC 连接器



连接器系统: 柔性电缆对板

位数: 12

中心线 (间距) : 1 mm [.039 in]

插入力类型: 非 ZIF

PCB 安装方向: 直角

产品特性

产品类型特性

PCB 连接器组件类型	PCB 安装母端
连接器产品类型	连接器组件
连接器系统	柔性电缆对板
插入力类型	非 ZIF
FPC 致动器类型	封帽 (柱塞型)
连接器和端子端接到	柔性印刷电路 (FPC)

结构特性

位数	12
PCB 安装方向	直角

接触件特性

端子接合位置	顶部
端子接触部电镀材料	锡铅
端子额定电流 (最大值)	1 A

端接特性

PCB 端接方法	表面贴装
----------	------

机械附件

连接器安装类型	板安装
PCB 安装对准	不带

PCB 安装固定	不带
----------	----

壳体特性

中心线 (间距)	1 mm [.039 in]
----------	----------------

尺寸

连接器高度	2.56 mm [.101 in]
-------	-------------------

连接器宽度	5.4 mm [.213 in]
-------	------------------

使用环境

工作温度范围	-40 – 85 °C [-40 – 185 °F]
--------	----------------------------

操作/应用

电路应用	Signal
------	--------

产品合规性

如需合规文档，请访问 [TE 官网产品页面](#)。>

欧盟RoHS指令2011/65/EU	不符合
--------------------	-----

欧盟ELV指令2000/53/EC	符合且适用豁免
-------------------	---------

中国电器电子产品有害物质限制使用管理办法 (China RoHS 2, 工业和信息化部携七部委2016年第32号令)	受限材料超出阈值
--	----------

欧盟REACH法规(EC) No. 1907/2006	<p>欧洲化学品管理局最新发布的SVHC候选清单: 2024年1月 (240)</p> <p>SVHC候选清单的声明更新至: 2024年1月 (240)</p> <p>超过限值的SVHC:</p> <p>Pb (13% in Component Part)</p> <p>物品安全使用说明: 使用本产品时不要进食、饮水或吸烟。作业后彻底清洗。如果可能, 请回收再利用, 如需废弃处置, 请遵守当地有关法规。</p>
-----------------------------	---

卤素含量	非低卤素 - 包含 Br 或 Cl > 900 ppm。
------	------------------------------

焊接工艺能力	回流焊接可达到 260°C
--------	---------------

产品合规免责声明

此信息基于对供应商的合理调查以及TE对供应商提供的信息的现有认知。此信息可能发生变化。经TE确认符合欧盟RoHS的产品编号, 产品均质材料中铅、六价铬、汞、PBB、PBDE、DEHP、BBP、DBP和DIBP的最大浓度不超过0.1%, 镉的最大浓度不超过0.01%或符合指令2011/65/EU(RoHS2)及其修订指令规定的豁免。根据2011/65/EU指令要求电子电气产品需要进行CE标识。元器件产品通常无需进行CE标识。经TE确认符合欧盟ELV指令的产品编号, 产品均质材料中, 铅、六价铬和汞的最大浓度不超过0.1%, 镉的最大浓度不超过0.01% (按重量计算), 或符合指令2000/53/EC(ELV)附录中规定的豁免。关于欧盟REACH法规, TE目前提供的此产品编号的物品中高度关注物质(SVHC)的信息是基于欧洲化学品管理局(ECHA)最新发布的“物品中物质的要求指南”, 链接如下: <https://echa.europa.eu/guidance-documents/guidance-on-reach>

配套部件



TE 产品编号 1-84953-2
1MM FPC HORZ.TOP CONT.ASSY 12P

客户还购买了



TE 产品编号2-1734592-9
FPC CONN. 0.5MM PITCH B/C, 29P



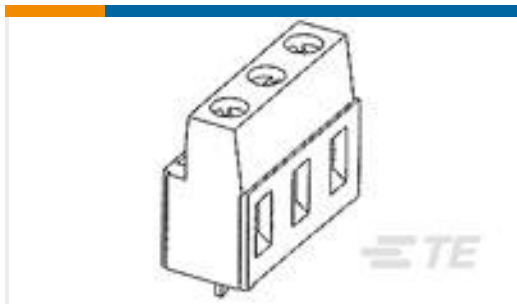
TE 产品编号5-520315-3
TRIOMATE ASSY V 3P L=3.556LDFR



TE 产品编号5-146281-6
06 MODII HDR SRST B/A .100CL



TE 产品编号2-1445100-8
MICRO MNL HDR ASSY S/ROW LF



TE 产品编号282845-3
TERM-BLOK,PCB MNT,90DG,3P,7.62



TE 产品编号1-1734248-1
1.0 FPC, ZIF V/T, SMT, 11P



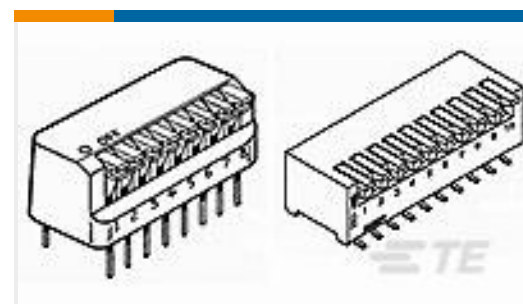
TE 产品编号2118717-2
STD SHIELD COVER, CRS-26.71X26.71X2.00MM



TE 产品编号3-2176325-8
CRGP 0402 12K 1%



TE 产品编号3-2176325-1
CRGP 0402 3K3 1%



TE 产品编号1-5435802-7
RIGHT ANGLE DIP SW 6 P SEALED

文档

产品图纸

012 1MM FPC TOP HORZ

英文版本

CAD 文件

3D PDF

英文版本

下载查看

ENG_CVM_1-487951-2_G.2d_dxf.zip



英文版本

下载查看

[ENG_CVM_1-487951-2_G.3d_igs.zip](#)

英文版本

下载查看

[ENG_CVM_1-487951-2_G.3d_stp.zip](#)

英文版本

下载CAD文件代表我接受和同意[使用条款](#)。

数据表/目录页

[FPC Connector Family](#)

英文版本

产品规格

[应用规格](#)

英文版本

机构认证

[CSA 认证](#)

英文版本