

1-487547-2 ✓ 有效

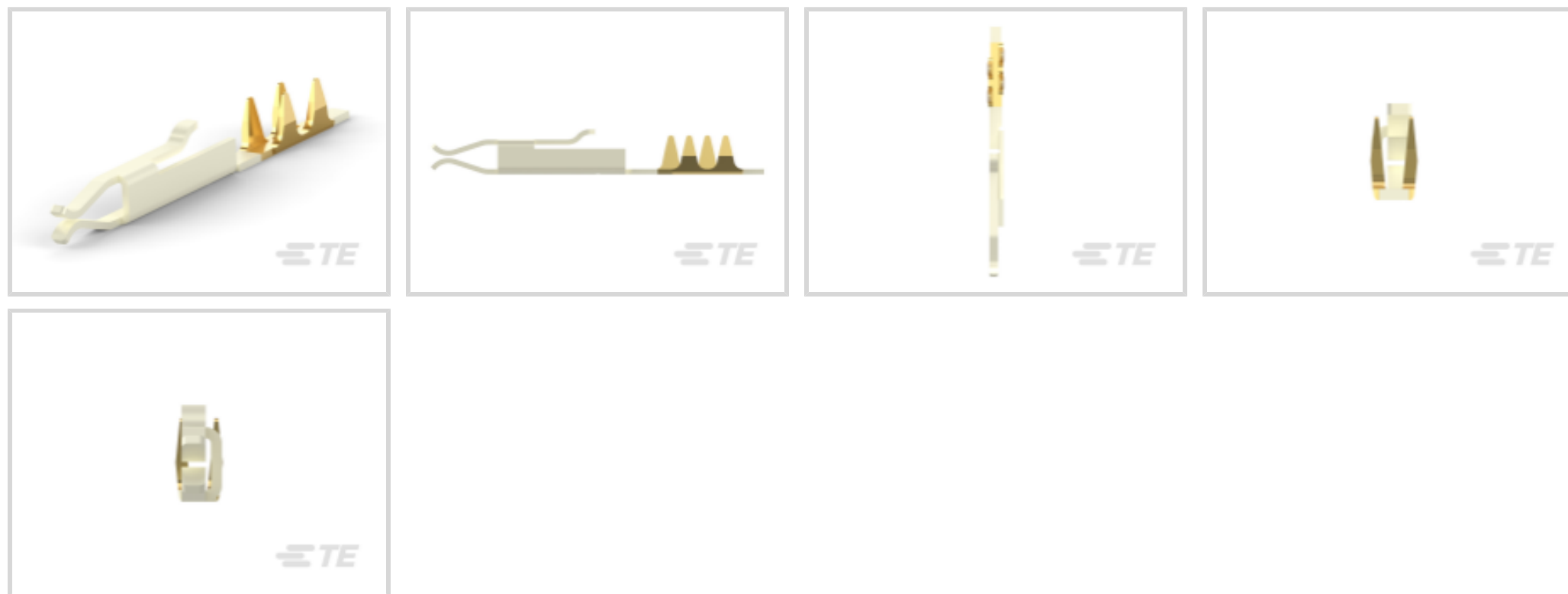
TE 内部编号 1-487547-2

Socket Contact, Gold / Gold Flash over Palladium Nickel, FFC,
Insulation Displacement (IDC), Phosphor Bronze, Signal, -67 – 221 °
F [-55 – 105 °C]

[在 TE 官网查看>](#)



连接器 > 端子 > 连接器端子 > 1.27 mm FFC 连接器母端子



端子类型: 插座

端子接触部电镀材料: 金, 钯镍打底镀金

与线缆类型兼容: FFC

线缆端接方法: 绝缘刺破 (IDC)

端子基材: 磷青铜

[所有 1.27 mm FFC 连接器母端子 \(3\)](#)

产品特性

结构特性

与线缆类型兼容

FFC

接触件特性

端子底板材料

15 μin

镍

PCB 端子端接区域电镀材料

镀金

端子类型

插座

端子接触部电镀材料

金, 钯镍打底镀金

端子基材

磷青铜

端子额定电流 (最大值)

1.5 A

端接特性

线缆端接方法

绝缘刺破 (IDC)

产品端接到

线缆

尺寸

接受导体宽度	.66 mm, 2.33 mm
--------	-----------------

使用环境

工作温度范围	-55 – 105 °C[-67 – 221 °F]
--------	----------------------------

操作/应用

电路应用	Signal
------	--------

包装特性

封装方法	Reel
------	------

产品合规性

如需合规文档，请访问 [TE 官网产品页面](#)。>

欧盟RoHS指令2011/65/EU	符合
欧盟ELV指令2000/53/EC	符合
中国电器电子产品有害物质限制使用管理办法（China RoHS 2，工业和信息化部携七部委2016年第32号令	没有超出阈值的受限材料
欧盟REACH法规(EC) No. 1907/2006	欧洲化学品管理局最新发布的SVHC候选清单: 2024年1月（240） SVHC候选清单的声明更新至: 2024年1月（240） 不含REACH SVHC
卤素含量	低卤素 - 每种均质材料的 Br、Cl、F、I < 900 ppm。也不含 BFR/CFR/PVC
焊接工艺能力	回流焊接可达到 260°C

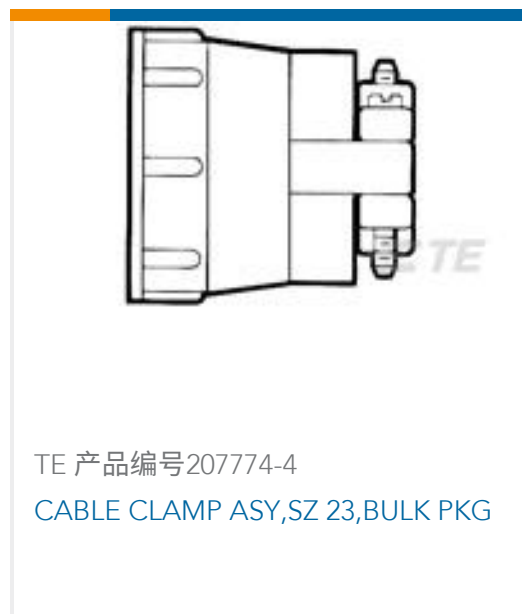
产品合规免责声明

此信息基于对供应商的合理调查以及TE对供应商提供的信息的现有认知。此信息可能发生变化。经TE确认符合欧盟RoHS的产品编号，产品均质材料中铅、六价铬、汞、PBB、PBDE、DEHP、BBP、DBP和DIBP的最大浓度不超过0.1%，镉的最大浓度不超过0.01%或符合指令2011/65/EU(RoHS2)及其修订指令规定的豁免。根据2011/65/EU指令要求电子电气产品需要进行CE标识。元器件产品通常无需进行CE标识。经TE确认符合欧盟ELV指令的产品编号，产品均质材料中，铅、六价铬和汞的最大浓度不超过0.1%，镉的最大浓度不超过0.01%（按重量计算），或符合指令2000/53/EC(ELV)附录中规定的豁免。关于欧盟REACH法规，TE目前提供的此产品编号的物品中高度关注物质（SVHC）的信息是基于欧洲化学品管理局（ECHA）最新发布的“物品中物质的要求指南”，链接如下：<https://echa.europa.eu/guidance-documents/guidance-on-reach>

配套部件



客户还购买了



文档

产品图纸

[FFC RCPT CONTACT .050CL](#)

英文版本

CAD 文件

下载查看

[ENG_CVM_CVM_1-487547-2_AF.2d_dxf.zip](#)

英文版本

[3D PDF](#)



3D

下载查看

[ENG_CVM_CVM_1-487547-2_AF.3d_igs.zip](#)

英文版本

下载查看

[ENG_CVM_CVM_1-487547-2_AF.3d_stp.zip](#)

英文版本

下载CAD文件代表我接受和同意 [使用条款](#)。

数据表/目录页

[AMPMODU_INTERCONNECTION_SYSTEM_SECTION3AND4](#)

英文版本

产品规格

应用规格

英文版本