

### 产品合规性

如需合规文档，请访问 [TE 官网产品页面](#)。>

欧盟RoHS指令2011/65/EU	符合
欧盟ELV指令2000/53/EC	符合
中国电器电子产品有害物质限制使用管理办法（China RoHS 2，工业和信息化部携七部委2016年第32号令	没有超出阈值的受限材料
欧盟REACH法规(EC) No. 1907/2006	欧洲化学品管理局最新发布的SVHC候选清单: 2024年1月 (240) SVHC候选清单的声明更新至: 2022年6月 (224) 不含REACH SVHC
卤素含量	低卤素 - 每种匀质材料的 Br、Cl、F、I < 900 ppm。也不含 BFR/CFR/PVC
焊接工艺能力	不适合采用焊接工艺

#### 产品合规免责声明

此信息基于对供应商的合理调查以及TE对供应商提供的信息的现有认知。此信息可能发生变化。经TE确认符合欧盟RoHS的产品编号，产品均质材料中铅、六价铬、汞、PBB、PBDE、DEHP、BBP、DBP和DIBP的最大浓度不超过0.1%，镉的最大浓度不超过0.01%或符合指令2011/65/EU(RoHS2)及其修订指令规定的豁免。根据2011/65/EU指令要求电子电气产品需要进行CE标识。元器件产品通常无需进行CE标识。经TE确认符合欧盟ELV指令的产品编号，产品均质材料中，铅、六价铬和汞的最大浓度不超过0.1%，镉的最大浓度不超过0.01%（按重量计算），或符合指令2000/53/EC(ELV)附录中规定的豁免。关于欧盟REACH法规，TE目前提供的此产品编号的物品中高度关注物质(SVHC)的信息是基于欧洲化学品管理局(ECHA)最新发布的“物品中物质的要求指南”，链接如下：<https://echa.europa.eu/guidance-documents/guidance-on-reach>

## 该系列中的其他产品 | [Universal MATE-N-LOK](#)



圆形电源连接器(2)



插入和拔出工具(4)



标准圆形连接器(1)



矩形电源连接器(671)



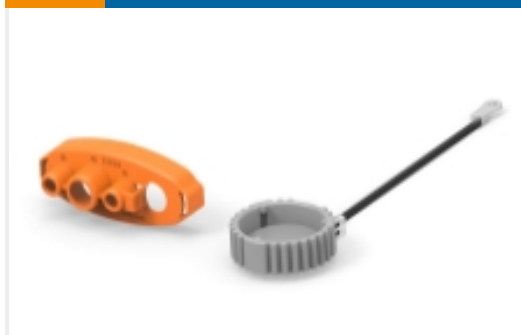
矩形连接器壳体(1)



连接器密封件和盲堵(27)



连接器应力消除(7)



连接器盖帽(34)



连接器硬件(12)



连接器端子(209)

### 客户还购买了



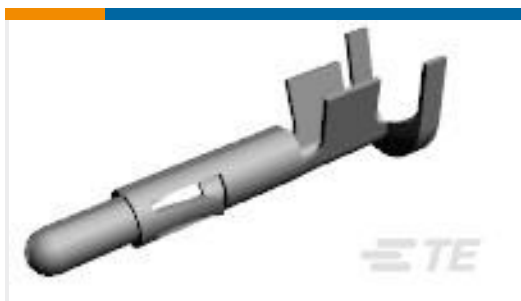
TE 产品编号HDP26-24-23PE  
PLG, 23P, BLK, E, 16, P



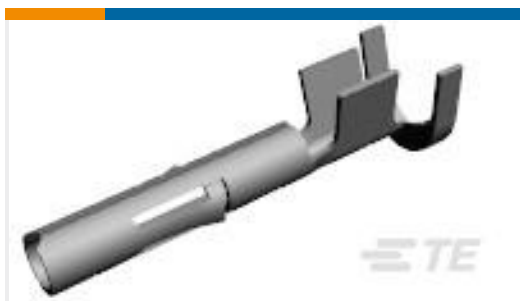
TE 产品编号1-480698-9  
02P UMNL PLUG HSG BLK



TE 产品编号1-480707-2  
09P UMNL CAP HSG RED



TE 产品编号350873-3  
UMNL PIN 18-14 .0125 PTPPHBZ



TE 产品编号350874-3  
UMNL SOK 18-14 .0125 PTPPHBZ



TE 产品编号1-480700-9  
03P UMNL PLUG HSG BLK



TE 产品编号1-480701-1  
03P UMNL CAP HSG BRN



TE 产品编号1-480702-9  
04P UMNL PLUG HSG BLK



## 文档

### 产品图纸

12P UMNL CAP HSG BLU

英文版本

### CAD 文件

3D PDF

英文版本

下载查看

[ENG\\_CVM\\_1-480709-6\\_AL.2d\\_dxf.zip](#)

英文版本

下载查看

[ENG\\_CVM\\_1-480709-6\\_AL.3d\\_igs.zip](#)

英文版本

下载查看

[ENG\\_CVM\\_1-480709-6\\_AL.3d\\_stp.zip](#)

英文版本

3D PDF

3D

下载查看

[ENG\\_CVM\\_CVM\\_1-480709-6\\_BS.2d\\_dxf.zip](#)

英文版本

下载查看

[ENG\\_CVM\\_CVM\\_1-480709-6\\_BS.3d\\_igs.zip](#)

英文版本

下载查看

[ENG\\_CVM\\_CVM\\_1-480709-6\\_BS.3d\\_stp.zip](#)

英文版本

下载CAD文件代表我接受和同意[使用条款](#)。

### 数据表/目录页

SOFT\_SHELL\_PIN\_SOCKET\_CONNECTORS\_STANDARD\_DENSITY

英文版本

### 产品规格

Universal MATE-N-LOK Connector

英文版本



---

**使用说明书**

**使用说明书 (美国)**

英文版本

**使用说明书 (美国)**

英文版本