

1-480707-9 ✓ 有效

MATE-N-LOK | Universal MATE-N-LOK

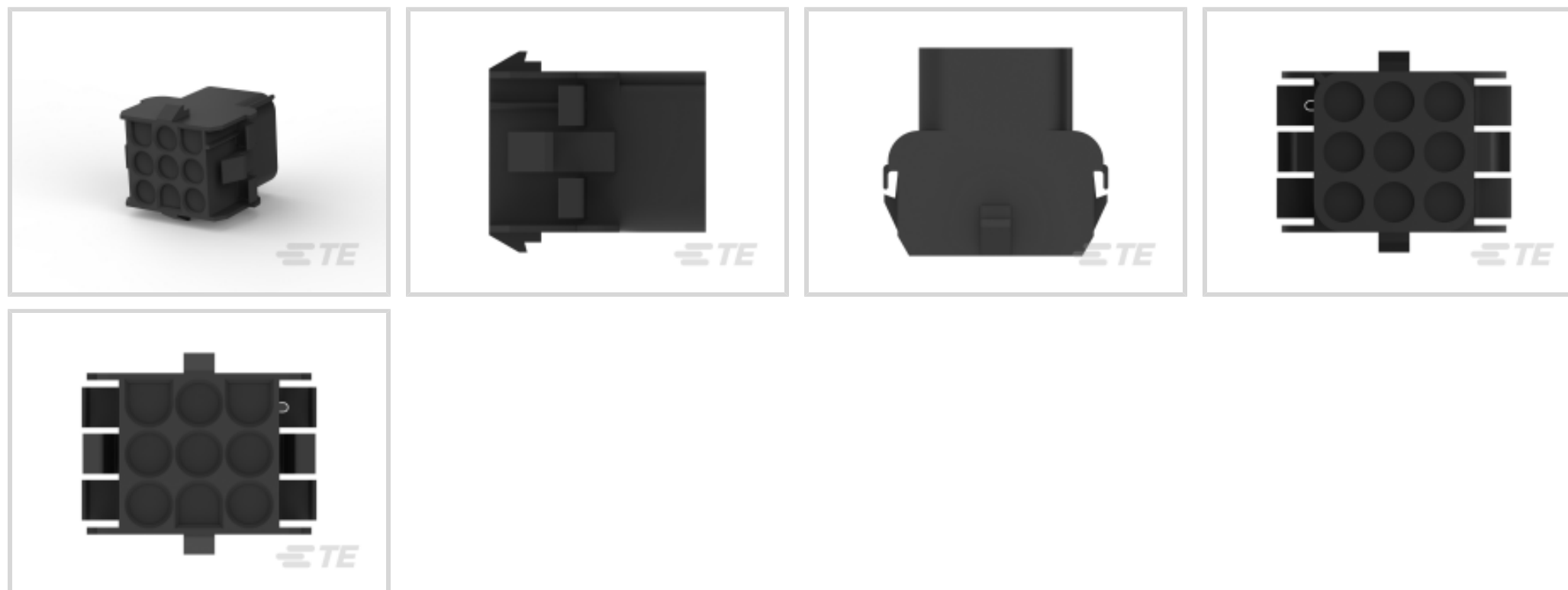
TE 内部编号 1-480707-9

Rectangular Power Connectors, Housing, Receptacle, Wire-to-Panel / Wire-to-Wire, 9 Position, 6.35 mm [.25 in] Centerline, Universal MATE-N-LOK

[在 TE 官网查看>](#)



连接器 > 电源连接器 > 矩形电源 > 矩形电源连接器



矩形电源连接器类型: 护套

连接器和壳体类型: 母端, 母端

连接器系统: 线到线, 线到面板, 线到面板

位数: 9

中心线 (间距) : 6.35 mm [.25 in]

产品特性

产品类型特性

矩形电源连接器类型	护套
连接器和壳体类型	母端, 母端
连接器系统	线到线, 线到面板, 线到面板
可密封	否
连接器和端子端接到	电线和电缆

结构特性

位数	9
电源位置数量	0
信号位置数量	0
行数	3

电气特征

工作电压	600 VAC
------	---------

接触件特性

多端子类型	不带
-------	----

端子布局	矩阵
壳体内部的端子定位力	不带
端子类型	插针

端接特性

线缆端接方法	压接
--------	----

机械附件

面板安装特性	带有
面板安装特性类型	跳接和公端, 跳接和公端
连接器安装类型	面板安装

壳体特性

中心线 (间距)	6.35 mm [.25 in]
壳体颜色	黑色
外壳材料	尼龙

尺寸

面板厚度 (建议值)	.76 – 2.29 mm [.76 – 2.29 in]
连接器高度	27.43 mm
产品宽度	20.32 mm
产品长度	20.7 mm
行间距	6.35 mm [.25 in]

使用环境

工作温度范围	-55 – 105 °C [-67 – 221 °F]
--------	-----------------------------

操作/应用

电路应用	电源和信号
------	-------

行业标准

CSA 等级	LR 7189, 已认证
UL 等级	获得认可
与机构/标准产品兼容	CSA, UL, VDE
与已批准的标准产品兼容	UL E28476
UL 阻燃性等级	UL 94V-2
灼热丝额定值	标准件 - 非灼热丝

包装特性

封装数量	1
封装方法	包装

产品合规性

如需合规文档，请访问 [TE 官网产品页面](#)。>




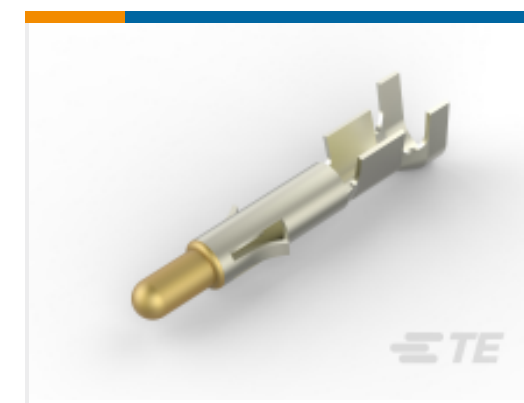









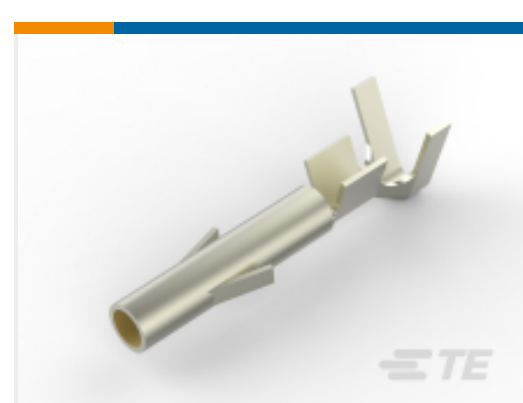

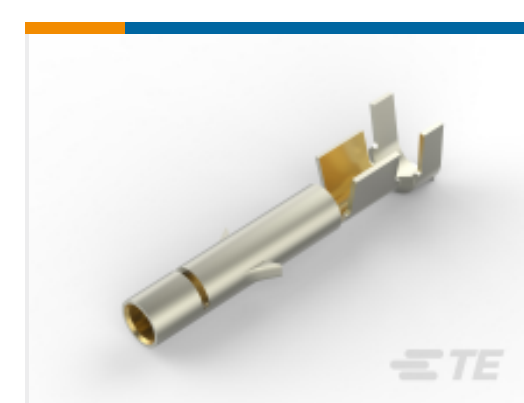
欧盟RoHS指令2011/65/EU	符合
欧盟ELV指令2000/53/EC	符合
中国电器电子产品有害物质限制使用管理办法（China RoHS 2，工业和信息化部携七部委2016年第32号令	没有超出阈值的受限材料
欧盟REACH法规(EC) No. 1907/2006	欧洲化学品管理局最新发布的SVHC候选清单: 2024年1月 (240) SVHC候选清单的声明更新至: 2024年1月 (240) 不含REACH SVHC
卤素含量	低卤素 - 每种均质材料的 Br、Cl、F、I < 900 ppm。也不含 BFR/CFR/PVC
焊接工艺能力	不适合采用焊接工艺

产品合规免责声明

此信息基于对供应商的合理调查以及TE对供应商提供的信息的现有认知。此信息可能发生变化。经TE确认符合欧盟RoHS的产品编号，产品均质材料中铅、六价铬、汞、PBB、PBDE、DEHP、BBP、DBP和DIBP的最大浓度不超过0.1%，镉的最大浓度不超过0.01%或符合指令2011/65/EU(RoHS2)及其修订指令规定的豁免。根据2011/65/EU指令要求电子电气产品需要进行CE标识。元器件产品通常无需进行CE标识。经TE确认符合欧盟ELV指令的产品编号，产品均质材料中，铅、六价铬和汞的最大浓度不超过0.1%，镉的最大浓度不超过0.01%（按重量计算），或符合指令2000/53/EC(ELV)附录中规定的豁免。关于欧盟REACH法规，TE目前提供的此产品编号的物品中高度关注物质(SVHC)的信息是基于欧洲化学品管理局(ECHA)最新发布的“物品中物质的要求指南”，链接如下：<https://echa.europa.eu/guidance-documents/guidance-on-reach>

配套部件

 <p>TE 产品编号 640309-6 UMNL PIN 12-10 AU/PHBZ</p>	 <p>TE 产品编号 350551-6 UMNL SOK 20-14 AU/PHBZ L/P</p>	 <p>TE 产品编号 350690-2 UMNL PIN 24-18 AUBR L/P</p>	 <p>TE 产品编号 926902-3 UNIV-MNL SPLIT ST</p>
--	---	---	---

 <p>TE 产品编号 350550-7 UMNL SOK 20-14 AU/BR L/P</p>	 <p>TE 产品编号 350690-3 UMNL PIN 24-18 PTPPHBZ L/P</p>	 <p>TE 产品编号 350689-7 UMNL SOK 24-18 AUBR L/P</p>	 <p>TE 产品编号 350547-7 UMNL PIN 20-14 AUBR L/P</p>
 <p>TE 产品编号 350689-2 UMNL SOK 24-18 AUBR L/P</p>	 <p>TE 产品编号 640310-3 UMNL SOK 12-10 PTPPHBZ</p>	 <p>TE 产品编号 350689-3 UMNL SOK 24-18 PTPPHBZ L/P</p>	 <p>TE 产品编号 350690-7 UMNL PIN 24-18 AUBR L/P</p>
 <p>TE 产品编号 350689-1 UMNL SOK 24-18 PTPBR L/P</p>	 <p>TE 产品编号 926893-3 UNIV.M-N-L.SOCKET</p>	 <p>TE 产品编号 350550-6 UMNL SOK 20-14 AU/PHBZ L/P</p>	 <p>TE 产品编号 350705-7 UMNL SPLIT PIN 20-14 AUBR L/P</p>
 <p>TE 产品编号 350547-3 UMNL PIN 20-14 PTPPHBZ L/P</p>	 <p>TE 产品编号 350551-7 UMNL SOK 20-14 AU/BR L/P</p>	 <p>TE 产品编号 350547-2 UMNL PIN 20-14 AUBR L/P</p>	 <p>TE 产品编号 350550-2 UMNL SOK 20-14 AU/BR L/P</p>

该系列中的其他产品 | Universal MATE-N-LOK

 <p>圆形电源连接器(2)</p>	 <p>插入和拔出工具(4)</p>	 <p>标准圆形连接器(1)</p>	 <p>矩形电源连接器(671)</p>
---	--	---	---



矩形连接器壳体(1)



连接器密封件和盲堵(27)



连接器应力消除(7)



连接器盖帽(34)



连接器硬件(12)



连接器端子(209)

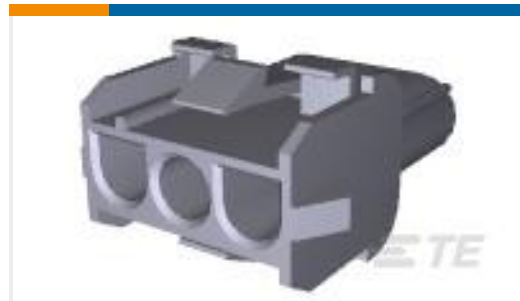
客户还购买了



TE 产品编号6609021-6
3VB3=F7125 S0



TE 产品编号1-480705-2
06P UMNL CAP HSG RED



TE 产品编号1-480701-4
03P UMNL CAP HSG YELL



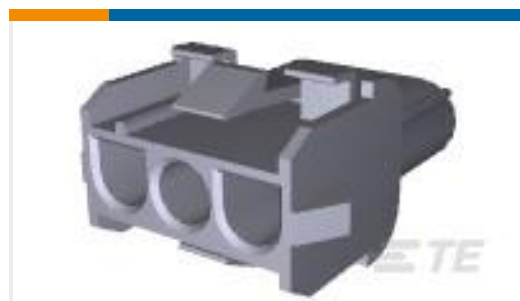
TE 产品编号1-480700-6
03P UMNL PLUG HSG BLU



TE 产品编号1-480705-9
06P UMNL CAP HSG BLK



TE 产品编号1-480700-9
03P UMNL PLUG HSG BLK



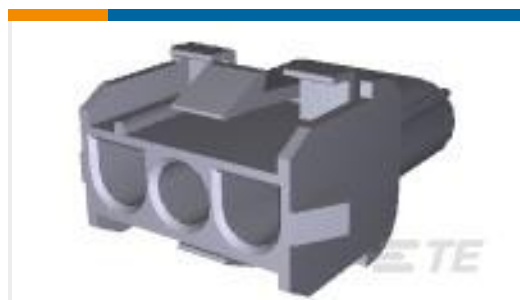
TE 产品编号1-480701-9
03P UMNL CAP HSG BLK



TE 产品编号1-480702-9
04P UMNL PLUG HSG BLK



TE 产品编号1-480700-4
03P UMNL PLUG HSG YELL



TE 产品编号1-480701-6
03P UMNL CAP HSG BLU

文档



产品图纸

[09P UMNLCAP HSG BLK](#)

英文版本

CAD 文件

[3D PDF](#)

3D

下载查看

[ENG_CVM_CVM_1-480707-9_BS.2d_dxf.zip](#)

英文版本

下载查看

[ENG_CVM_CVM_1-480707-9_BS.3d_igs.zip](#)

英文版本

下载查看

[ENG_CVM_CVM_1-480707-9_BS.3d_stp.zip](#)

英文版本

下载CAD文件代表我接受和同意[使用条款](#)。

数据表/目录页

[SOFT_SHELL_PIN_SOCKET_CONNECTORS_STANDARD_DENSITY](#)

英文版本

产品规格

[应用规格](#)

英文版本

使用说明书

[使用说明书 \(美国\)](#)

英文版本

[使用说明书 \(美国\)](#)

英文版本