

1-480705-4 ✓ 有效

MATE-N-LOK | Universal MATE-N-LOK

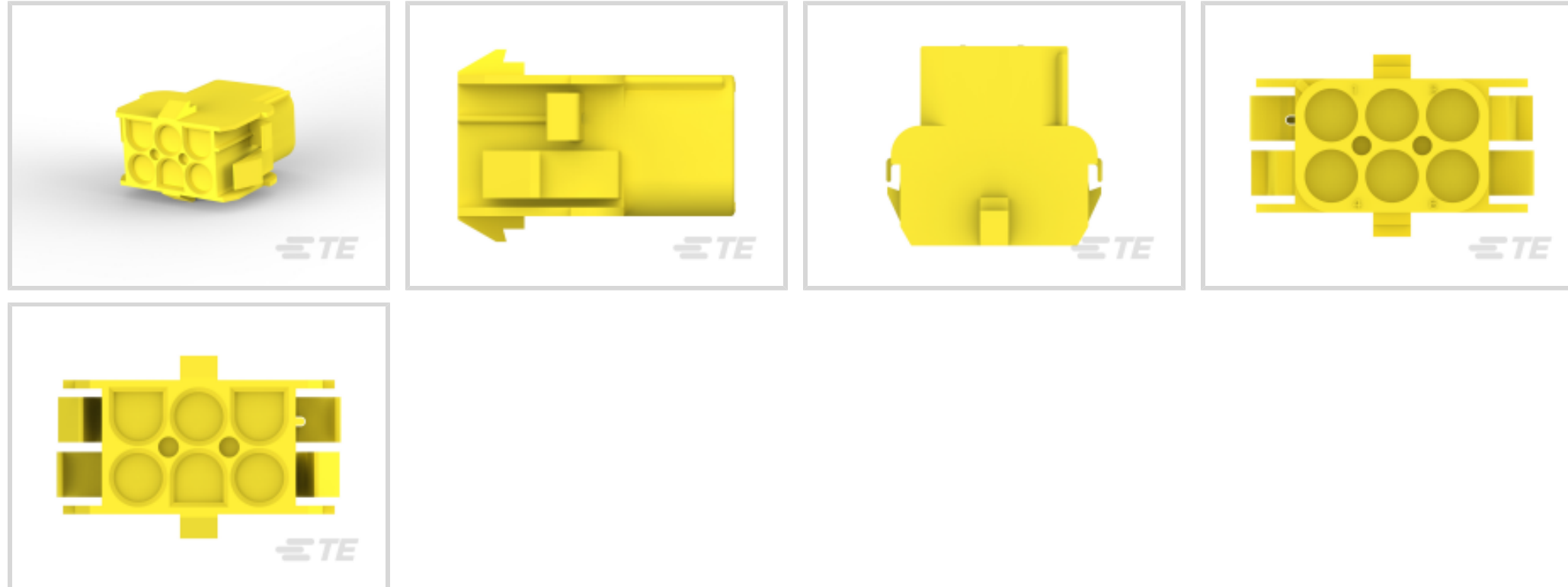
TE 内部编号 1-480705-4

Rectangular Power Connectors, Housing, Receptacle, Wire-to-Wire / Wire-to-Panel, 6 Position, 6.35 mm [.25 in] Centerline, Universal MATE-N-LOK

[在 TE 官网查看>](#)



连接器 > 电源连接器 > 矩形电源 > 矩形电源连接器



矩形电源连接器类型: 护套

连接器和壳体类型: 母端, 母端

连接器系统: 线到线, 线到面板, 线到面板

位数: 6

中心线 (间距) : 6.35 mm [.25 in]

产品特性

产品类型特性

矩形电源连接器类型	护套
连接器和壳体类型	母端, 母端
连接器系统	线到线, 线到面板, 线到面板
可密封	否
连接器和端子端接到	电线和电缆

结构特性

位数	6
电源位置数量	0
信号位置数量	0
行数	2

电气特征

工作电压	600 VAC
------	---------

接触件特性

多端子类型	不带
-------	----

端子布局	矩阵
壳体内部的端子定位力	不带
端子类型	插针
端接特性	
线缆端接方法	压接
机械附件	
面板安装特性	带有
面板安装特性类型	跳接和公端, 跳接和公端
连接器安装类型	面板安装
壳体特性	
中心线 (间距)	6.35 mm [.25 in]
壳体颜色	黄色
外壳材料	尼龙
尺寸	
面板厚度 (建议值)	.76 – 2.29 mm [.03 – .09 in]
行间距	6.35 mm [.25 in]
使用环境	
工作温度范围	-55 – 105 °C [-67 – 221 °F]
操作/应用	
电路应用	电源和信号
行业标准	
CSA 等级	LR 7189, 已认证
UL 等级	获得认可
与机构/标准产品兼容	CSA, UL, VDE
与已批准的标准产品兼容	UL E28476
UL 阻燃性等级	UL 94V-2
灼热丝额定值	标准件 - 非灼热丝
包装特性	
封装数量	1
封装方法	包装



产品合规性

如需合规文档，请访问 [TE 官网产品页面](#)。>

欧盟RoHS指令2011/65/EU	符合
欧盟ELV指令2000/53/EC	符合
中国电器电子产品有害物质限制使用管理办法（China RoHS 2，工业和信息化部携七部委2016年第32号令	没有超出阈值的受限材料
欧盟REACH法规(EC) No. 1907/2006	欧洲化学品管理局最新发布的SVHC候选清单: 2024年1月 (240) SVHC候选清单的声明更新至: 2024年1月 (240) 不含REACH SVHC
卤素含量	低卤素 - 每种匀质材料的 Br、Cl、F、I < 900 ppm。也不含 BFR/CFR/PVC
焊接工艺能力	不适合采用焊接工艺

产品合规免责声明

此信息基于对供应商的合理调查以及TE对供应商提供的信息的现有认知。此信息可能发生变化。经TE确认符合欧盟RoHS的产品编号，产品均质材料中铅、六价铬、汞、PBB、PBDE、DEHP、BBP、DBP和DIBP的最大浓度不超过0.1%，镉的最大浓度不超过0.01%或符合指令2011/65/EU(RoHS2)及其修订指令规定的豁免。根据2011/65/EU指令要求电子电气产品需要进行CE标识。元器件产品通常无需进行CE标识。经TE确认符合欧盟ELV指令的产品编号，产品均质材料中，铅、六价铬和汞的最大浓度不超过0.1%，镉的最大浓度不超过0.01%（按重量计算），或符合指令2000/53/EC(ELV)附录中规定的豁免。关于欧盟REACH法规，TE目前提供的此产品编号的物品中高度关注物质(SVHC)的信息是基于欧洲化学品管理局(ECHA)最新发布的“物品中物质的要求指南”，链接如下：<https://echa.europa.eu/guidance-documents/guidance-on-reach>

配套部件

 TE 产品编号 640309-6 UMNL PIN 12-10 AU/PHBZ	 TE 产品编号 350551-6 UMNL SOK 20-14 AU/PHBZ L/P	 TE 产品编号 350690-2 UMNL PIN 24-18 AUBR L/P	 TE 产品编号 926902-3 UNIV-MNL SPLIT ST
 TE 产品编号 350550-7 UMNL SOK 20-14 AU/BR L/P	 TE 产品编号 350690-3 UMNL PIN 24-18 PTPPHBZ L/P	 TE 产品编号 350689-7 UMNL SOK 24-18 AUBR L/P	 TE 产品编号 350547-7 UMNL PIN 20-14 AUBR L/P



该系列中的其他产品 | Universal MATE-N-LOK





连接器硬件(12)



连接器端子(209)

客户还购买了



TE 产品编号DTM06-08SD
PLG, 8P, BRN, N, D



TE 产品编号1-480704-2
06P UMNL PLUG HSG RED



TE 产品编号770078-1
04P .093 COMM P&S PLUG HSG



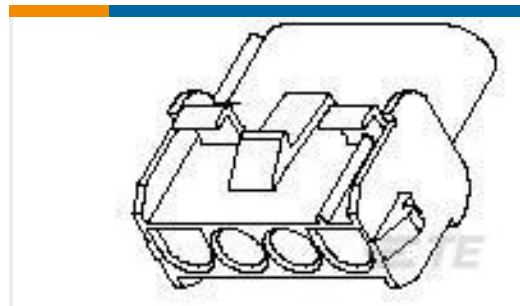
TE 产品编号1-480706-9
09P UMNL PLUG HSG BLK



TE 产品编号1-480710-2
15P UMNL PLUG HSG RED



TE 产品编号32945
PG R 22-16 COMM 22-18 MIL 6



TE 产品编号794707-1
04P UMNL CAP HSG, BLACK



TE 产品编号1-480711-1
15P UMNL CAP HSG BRN



TE 产品编号2119580-1
MECHANICAL FEED ASSEMBLY

文档

产品图纸

[06P UMNL CAP HSG YELL](#)

英文版本

CAD 文件

下载查看

[ENG_CVM_1-480705-4_AP.2d_dxf.zip](#)

英文版本

[3D PDF](#)



3D

下载查看

[ENG_CVM_1-480705-4_AP.3d_igs.zip](#)

英文版本

下载查看

[ENG_CVM_1-480705-4_AP.3d_stp.zip](#)

英文版本

3D PDF

3D

下载查看

[ENG_CVM_CVM_1-480705-4_BY.2d_dxf.zip](#)

英文版本

下载查看

[ENG_CVM_CVM_1-480705-4_BY.3d_igs.zip](#)

英文版本

下载查看

[ENG_CVM_CVM_1-480705-4_BY.3d_stp.zip](#)

英文版本

下载CAD文件代表我接受和同意[使用条款](#)。

数据表/目录页

[SOFT_SHELL_PIN_SOCKET_CONNECTORS_STANDARD_DENSITY](#)

英文版本

产品规格

应用规格

英文版本

使用说明书

[使用说明书 \(美国\)](#)

英文版本

[使用说明书 \(美国\)](#)

英文版本