

1-480703-1 ✓ 有效

MATE-N-LOK | Universal MATE-N-LOK

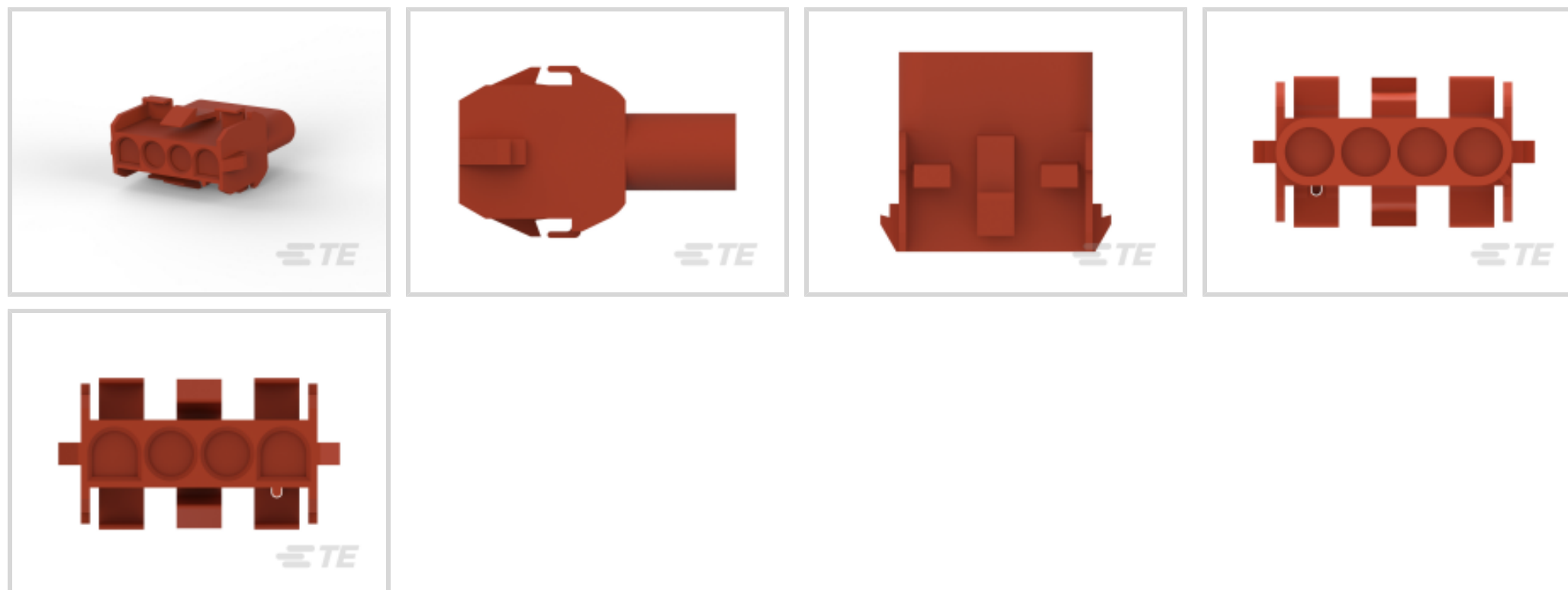
TE 内部编号 1-480703-1

Rectangular Power Connectors, Housing, Receptacle, Wire-to-Wire / Wire-to-Panel, 4 Position, 6.35 mm [.25 in] Centerline, Universal MATE-N-LOK

[在 TE 官网查看>](#)



连接器 > 电源连接器 > 矩形电源 > 矩形电源连接器



矩形电源连接器类型: 护套

连接器和壳体类型: 母端, 母端

连接器系统: 线到线, 线到面板, 线到面板

位数: 4

中心线 (间距) : 6.35 mm [.25 in]

产品特性

产品类型特性

矩形电源连接器类型	护套
连接器和壳体类型	母端, 母端
连接器系统	线到线, 线到面板, 线到面板
可密封	否
连接器和端子端接到	电线和电缆

结构特性

位数	4
行数	1

电气特征

工作电压	600 VDC
------	---------

接触件特性

多端子类型	不带
端子布局	直插式
壳体内部的端子定位力	不带



端子类型	插针
------	----

端接特性

线缆端接方法	压接
--------	----

机械附件

面板安装特性	带有
--------	----

面板安装特性类型	跳接和公端, 跳接和公端
----------	--------------

连接器安装类型	面板安装
---------	------

壳体特性

中心线 (间距)	6.35 mm [.25 in]
----------	------------------

壳体颜色	褐色
------	----

外壳材料	尼龙
------	----

尺寸

面板厚度 (建议值)	.76 – 2.29 mm [.03 – .09 in]
------------	------------------------------

使用环境

工作温度范围	-55 – 105 °C [-67 – 221 °F]
--------	-----------------------------

操作/应用

电路应用	电源和信号
------	-------

行业标准

CSA 等级	LR 7189, 已认证
--------	--------------

UL 等级	获得认可
-------	------

与机构/标准产品兼容	CSA, UL, VDE
------------	--------------

与已批准的标准产品兼容	UL E28476
-------------	-----------

UL 阻燃性等级	UL 94V-2
----------	----------

灼热丝额定值	标准件 - 非灼热丝
--------	------------

包装特性

封装数量	1
------	---

封装方法	包装
------	----

产品合规性

如需合规文档, 请访问 [TE 官网产品页面](#)。>

欧盟RoHS指令2011/65/EU	符合
--------------------	----



欧盟ELV指令2000/53/EC

符合

中国电器电子产品有害物质限制使用管理办法（China RoHS 2，工业和信息化部携七部委2016年第32号令

没有超出阈值的受限材料

欧盟REACH法规(EC) No. 1907/2006

欧洲化学品管理局最新发布的SVHC候选清单: 2024年1月 (240)
SVHC候选清单的声明更新至: 2024年1月 (240)
不含REACH SVHC

卤素含量

低卤素 - 每种均质材料的 Br、Cl、F、I < 900 ppm。也不含 BFR/CFR/PVC

焊接工艺能力

不适合采用焊接工艺

产品合规免责声明

此信息基于对供应商的合理调查以及TE对供应商提供的信息的现有认知。此信息可能发生变化。经TE确认符合欧盟RoHS的产品编号，产品均质材料中铅、六价铬、汞、PBB、PBDE、DEHP、BBP、DBP和DIBP的最大浓度不超过0.1%，镉的最大浓度不超过0.01%或符合指令2011/65/EU(RoHS2)及其修订指令规定的豁免。根据2011/65/EU指令要求电子电气产品需要进行CE标识。元器件产品通常无需进行CE标识。经TE确认符合欧盟ELV指令的产品编号，产品均质材料中，铅、六价铬和汞的最大浓度不超过0.1%，镉的最大浓度不超过0.01%（按重量计算），或符合指令2000/53/EC(ELV)附录中规定的豁免。关于欧盟REACH法规，TE目前提供的此产品编号的物品中高度关注物质(SVHC)的信息是基于欧洲化学品管理局(ECHA)最新发布的“物品中物质的要求指南”，链接如下：<https://echa.europa.eu/guidance-documents/guidance-on-reach>

配套部件



TE 产品编号 640309-6
UMNL PIN 12-10 AU/PHBZ



TE 产品编号 350551-6
UMNL SOK 20-14 AU/PHBZ L/P



TE 产品编号 350690-2
UMNL PIN 24-18 AUBR L/P



TE 产品编号 926902-3
UNIV-MNL SPLIT ST



TE 产品编号 350550-7
UMNL SOK 20-14 AU/BR L/P












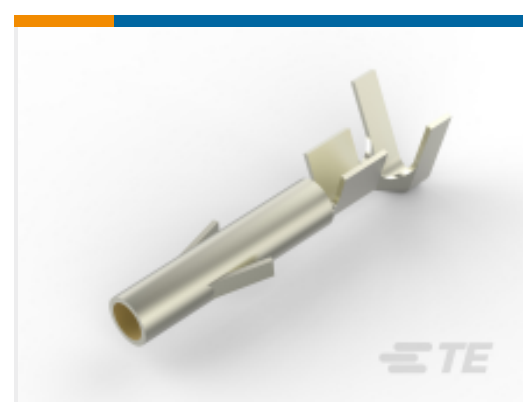


TE 产品编号 350690-3
UMNL PIN 24-18 PTPPHBZ L/P



TE 产品编号 350689-7
UMNL SOK 24-18 AUBR L/P



TE 产品编号 350547-7
UMNL PIN 20-14 AUBR L/P

 <p>TE 产品编号 350689-2 UMNL SOK 24-18 AUBR L/P</p>	 <p>TE 产品编号 640310-3 UMNL SOK 12-10 PTPPHBZ</p>	 <p>TE 产品编号 350689-3 UMNL SOK 24-18 PTPPHBZ L/P</p>	 <p>TE 产品编号 350690-7 UMNL PIN 24-18 AUBR L/P</p>
 <p>TE 产品编号 350689-1 UMNL SOK 24-18 PTPBR L/P</p>	 <p>TE 产品编号 926893-3 UNIV.M-N-L.SOCKET</p>	 <p>TE 产品编号 350550-6 UMNL SOK 20-14 AU/PHBZ L/P</p>	 <p>TE 产品编号 350705-7 UMNL SPLIT PIN 20-14 AUBR L/P</p>
 <p>TE 产品编号 350547-3 UMNL PIN 20-14 PTPPHBZ L/P</p>	 <p>TE 产品编号 350551-7 UMNL SOK 20-14 AU/BR L/P</p>	 <p>TE 产品编号 350547-2 UMNL PIN 20-14 AUBR L/P</p>	 <p>TE 产品编号 350550-2 UMNL SOK 20-14 AU/BR L/P</p>

该系列中的其他产品 | Universal MATE-N-LOK

 <p>圆形电源连接器(2)</p>	 <p>插入和拔出工具(4)</p>	 <p>标准圆形连接器(1)</p>	 <p>矩形电源连接器(671)</p>
 <p>矩形连接器壳体(1)</p>	 <p>连接器密封件和盲堵(27)</p>	 <p>连接器应力消除(7)</p>	 <p>连接器盖帽(34)</p>



连接器硬件(12)

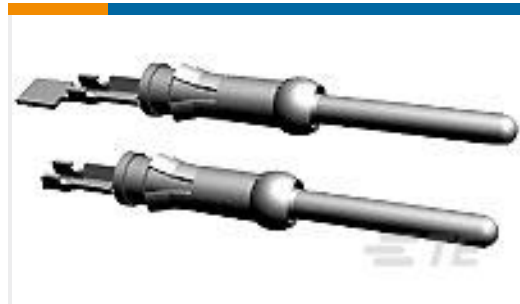


连接器端子(209)

客户还购买了



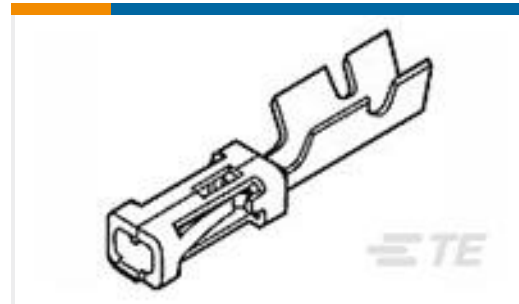
TE 产品编号1445820-3
PLUG,11-5,LG INS,STD KEY



TE 产品编号66103-2
III+ PIN,24-20,TIN-LEAD,LP



TE 产品编号1586086-1
04P UMNL PIN HDR ASSY W/O DRNS



TE 产品编号167022-3
MOD-5 REC.CONTACT



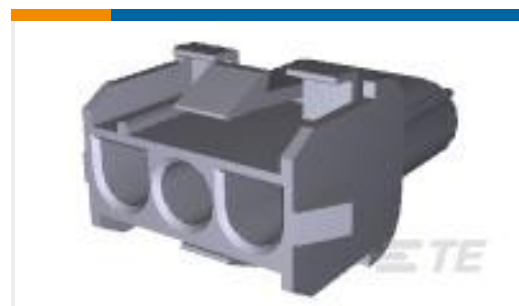
TE 产品编号1-480709-9
12P UMNL CAP HSG BLK



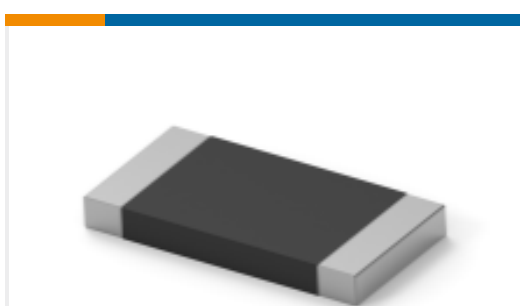
TE 产品编号1-480702-2
04P UMNL PLUG HSG RED



TE 产品编号1-480702-9
04P UMNL PLUG HSG BLK



TE 产品编号1-480701-8
03P UMNL CAP HSG GRY



TE 产品编号4-2176422-6
TLRP 2512 3.0W R200 1% 25PPM 4K RL

文档

产品图纸

04P UMNL CAP HSG BRN

英文版本

CAD 文件

3D PDF

3D

下载查看

ENG_CVM_CVM_1-480703-1_BM.2d_dxf.zip



英文版本

下载查看

[ENG_CVM_CVM_1-480703-1_BM.3d_igs.zip](#)

英文版本

下载查看

[ENG_CVM_CVM_1-480703-1_BM.3d_stp.zip](#)

英文版本

下载CAD文件代表我接受和同意[使用条款](#)。

数据表/目录页

[SOFT_SHELL_PIN_SOCKET_CONNECTORS_STANDARD_DENSITY](#)

英文版本

产品规格

应用规格

英文版本

使用说明书

使用说明书 (美国)

英文版本

使用说明书 (美国)

英文版本

机构认证

UL 报告

英文版本