

1-480700-5 ✓ 有效

MATE-N-LOK | Universal MATE-N-LOK

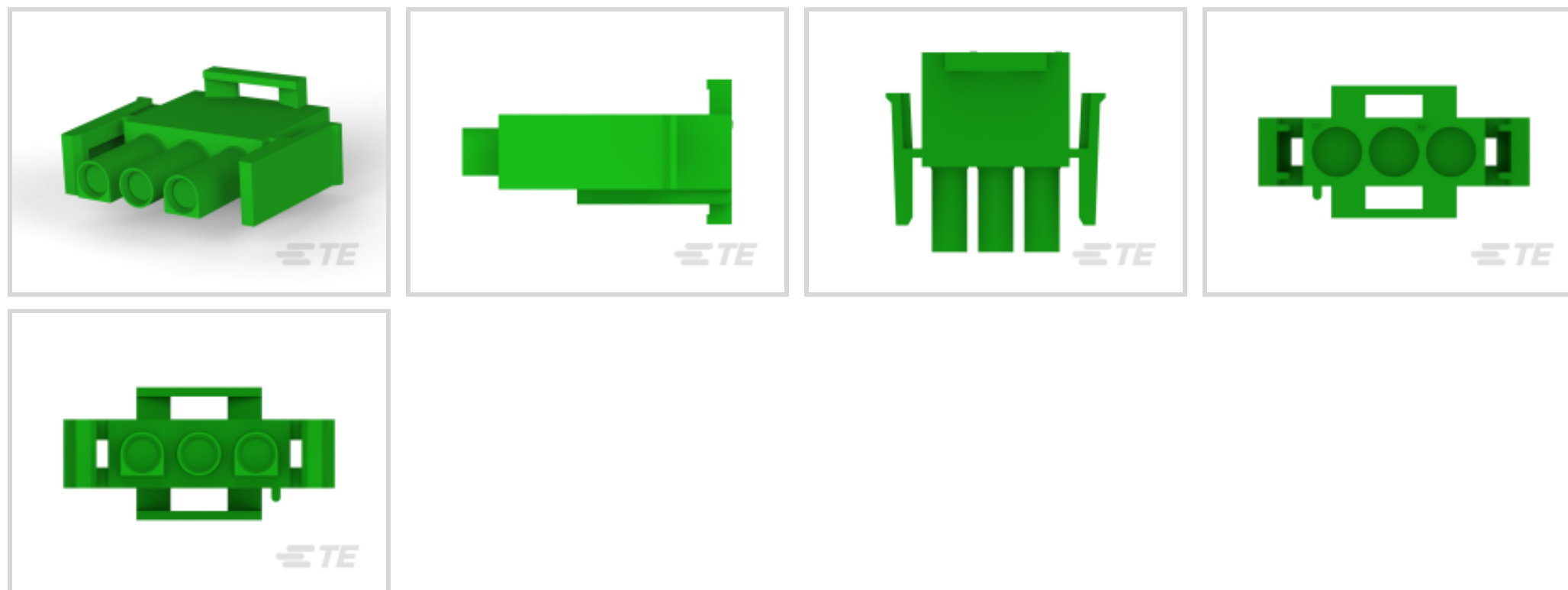
TE 内部编号 1-480700-5

Rectangular Power Connectors, Housing, Plug, Wire-to-Wire / Wire-to-Board, 3 Position, 6.35 mm [.25 in] Centerline, Wire & Cable, Universal MATE-N-LOK

[在 TE 官网查看>](#)



连接器 > 电源连接器 > 矩形电源 > 矩形电源连接器



矩形电源连接器类型: 护套

连接器和壳体类型: 插头

连接器系统: 线到板, 线到线

位数: 3

中心线 (间距) : 6.35 mm [.25 in]

## 产品特性

### 产品类型特性

矩形电源连接器类型	护套
连接器和壳体类型	插头
连接器系统	线到板, 线到线
可密封	否
连接器和端子端接到	电线和电缆

### 结构特性

位数	3
行数	1

### 电气特征

工作电压	600 VAC
------	---------

### 接触件特性

多端子类型	不带
端子布局	直插式
壳体内部的端子定位力	不带

端子类型	插座
------	----

### 端接特性

线缆端接方法	压接
--------	----

### 机械附件

连接器安装类型	电缆安装（自由悬挂）
---------	------------

### 壳体特性

中心线（间距）	6.35 mm [.25 in]
---------	------------------

壳体颜色	绿色
------	----

外壳材料	尼龙
------	----

### 尺寸

兼容的绝缘直径范围	5.08 mm
-----------	---------

### 使用环境

工作温度范围	-55 – 105 °C [-67 – 221 °F]
--------	-----------------------------

### 操作/应用

电路应用	电源和信号
------	-------

### 识别标记

电路识别特性	带有
--------	----

### 行业标准

CSA 等级	LR 16455, 已认证
--------	---------------

UL 等级	获得认可
-------	------

与机构/标准产品兼容	CSA, UL, VDE
------------	--------------

与已批准的标准产品兼容	UL E28476
-------------	-----------

UL 阻燃性等级	UL 94V-2
----------	----------

灼热丝额定值	标准件 - 非灼热丝
--------	------------

### 包装特性

封装数量	1
------	---

封装方法	包装
------	----

### 产品合规性

如需合规文档，请访问 [TE 官网产品页面](#)。>

欧盟RoHS指令2011/65/EU	符合
--------------------	----

欧盟ELV指令2000/53/EC

符合

中国电器电子产品有害物质限制使用管理办法（China RoHS 2，工业和信息化部携七部委2016年第32号令

没有超出阈值的受限材料

欧盟REACH法规(EC) No. 1907/2006

欧洲化学品管理局最新发布的SVHC候选清单: 2024年1月 (240)  
SVHC候选清单的声明更新至: 2021年1月 (211)  
不含REACH SVHC

卤素含量

低卤素 - 每种均质材料的 Br、Cl、F、I < 900 ppm。也不含 BFR/CFR/PVC

焊接工艺能力

不适合采用焊接工艺

产品合规免责声明

此信息基于对供应商的合理调查以及TE对供应商提供的信息的现有认知。此信息可能发生变化。经TE确认符合欧盟RoHS的产品编号，产品均质材料中铅、六价铬、汞、PBB、PBDE、DEHP、BBP、DBP和DIBP的最大浓度不超过0.1%，镉的最大浓度不超过0.01%或符合指令2011/65/EU(RoHS2)及其修订指令规定的豁免。根据2011/65/EU指令要求电子电气产品需要进行CE标识。元器件产品通常无需进行CE标识。经TE确认符合欧盟ELV指令的产品编号，产品均质材料中，铅、六价铬和汞的最大浓度不超过0.1%，镉的最大浓度不超过0.01%（按重量计算），或符合指令2000/53/EC(ELV)附录中规定的豁免。关于欧盟REACH法规，TE目前提供的此产品编号的物品中高度关注物质(SVHC)的信息是基于欧洲化学品管理局(ECHA)最新发布的“物品中物质的要求指南”，链接如下：<https://echa.europa.eu/guidance-documents/guidance-on-reach>

## 配套部件





## 该系列中的其他产品 | Universal MATE-N-LOK





连接器硬件(12)



连接器端子(209)

## 客户还购买了



TE 产品编号282189-2  
SPLASH PROOF CONN. W.S.L.



TE 产品编号1-480701-2  
03P UMNL CAP HSG RED



TE 产品编号180384-2  
FF 250 REC 4-6MM2 PTBR LP



TE 产品编号1-480706-9  
09P UMNL PLUG HSG BLK



TE 产品编号1-480707-9  
09P UMNL CAP HSG BLK



TE 产品编号1-480700-9  
03P UMNL PLUG HSG BLK



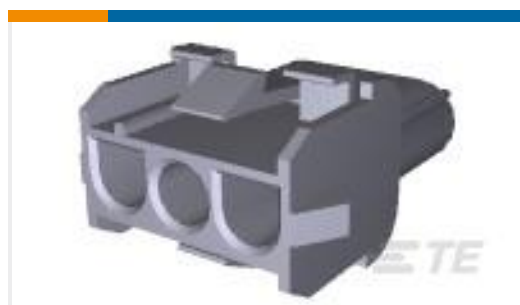
TE 产品编号1-480701-9  
03P UMNL CAP HSG BLK



TE 产品编号1-480701-6  
03P UMNL CAP HSG BLU



TE 产品编号4-1393144-4  
K10P-11A15-6=K10/K20



TE 产品编号1-480701-8  
03P UMNL CAP HSG GRN

## 文档

### 产品图纸

03P UMNL PLUG HSG GRN

英文版本

### CAD 文件

3D PDF

3D

### 下载查看

[ENG\\_CVM\\_CVM\\_1-480700-5\\_BW.2d\\_dxf.zip](#)



英文版本

**下载查看**

[ENG\\_CVM\\_CVM\\_1-480700-5\\_BW.3d\\_igs.zip](#)

英文版本

**下载查看**

[ENG\\_CVM\\_CVM\\_1-480700-5\\_BW.3d\\_stp.zip](#)

英文版本

下载CAD文件代表我接受和同意[使用条款](#)。

**数据表/目录页**

[SOFT\\_SHELL\\_PIN\\_SOCKET\\_CONNECTORS\\_STANDARD\\_DENSITY](#)

英文版本

**产品规格**

**应用规格**

英文版本

**使用说明书**

**使用说明书 (美国)**

英文版本

**使用说明书 (美国)**

英文版本