

1-480672-0 ✓ 有效

MATE-N-LOK | Commercial MATE-N-LOK

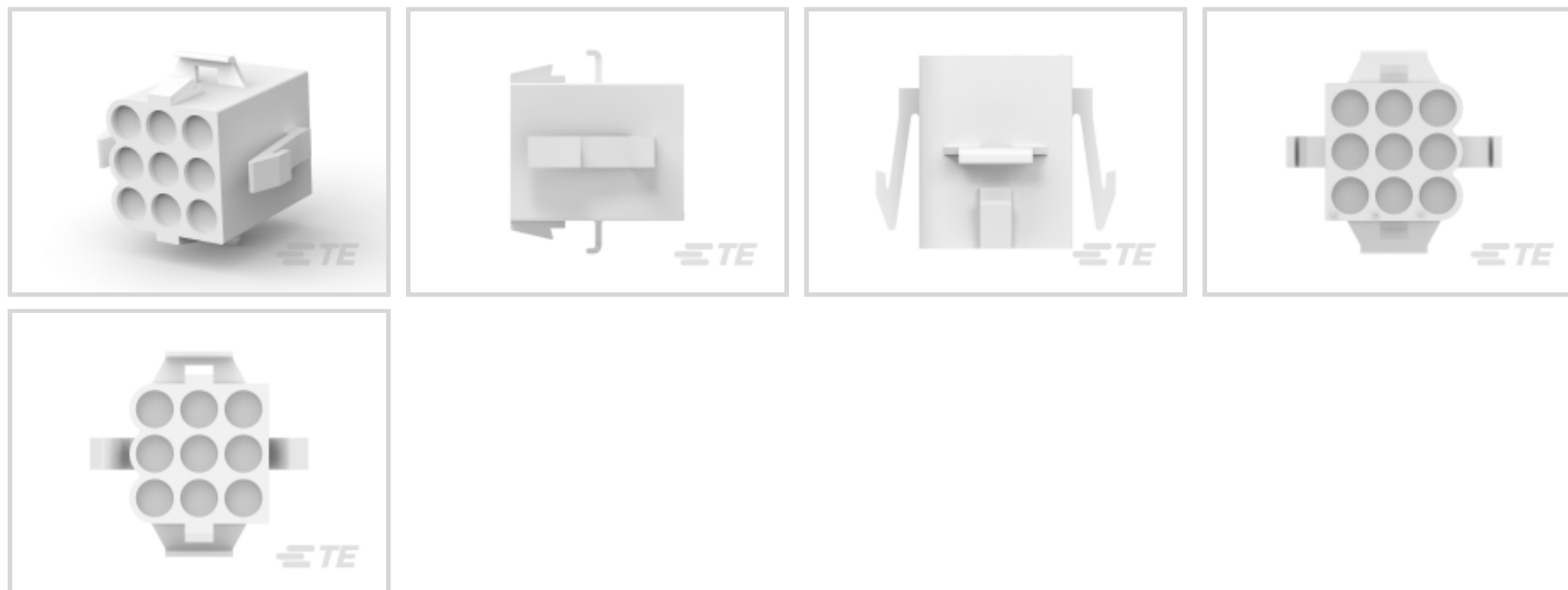
TE 内部编号 1-480672-0

Rectangular Power Connectors, Housing, Plug, Wire-to-Panel /
Wire-to-Wire, 9 Position, 6.1 mm [.24 in] Centerline, Wire & Cable,
Commercial MATE-N-LOK

[在 TE 官网查看>](#)



连接器 > 电源连接器 > 矩形电源 > 矩形电源连接器



矩形电源连接器类型: 护套

连接器和壳体类型: 插头

连接器系统: 线到线, 线到面板, 线到面板

位数: 9

中心线 (间距) : 6.1 mm [.24 in]

产品特性

产品类型特性

矩形电源连接器类型	护套
连接器和壳体类型	插头
连接器系统	线到线, 线到面板, 线到面板
可密封	否
连接器和端子端接到	电线和电缆

结构特性

位数	9
行数	3

电气特征

工作电压	250 VAC
------	---------

接触件特性

端子布局	矩阵
壳体内部的端子定位力	不带
端子类型	插座

端接特性

线缆端接方法	压接
--------	----

机械附件

连接器安装类型	面板安装
---------	------

壳体特性

中心线 (间距)	6.1 mm [.24 in]
壳体颜色	土黄色
外壳材料	尼龙

尺寸

产品宽度	19.18 mm
产品长度	24.13 mm
行间距	6.1 mm [.24 in]

使用环境

工作温度范围	-55 – 105 °C [-67 – 221 °F]
--------	-----------------------------

操作/应用

电路应用	电源和信号
------	-------

行业标准

UL 阻燃性等级	UL 94V-2
灼热丝额定值	标准件 - 非灼热丝

包装特性

封装数量	1
封装方法	包装

产品合规性

如需合规文档，请访问 [TE 官网产品页面](#)。>

欧盟RoHS指令2011/65/EU	符合
欧盟ELV指令2000/53/EC	符合
中国电器电子产品有害物质限制使用管理办法 (China RoHS 2, 工业和信息化部携七部委2016年第32号令)	没有超出阈值的受限材料
欧盟REACH法规(EC) No. 1907/2006	欧洲化学品管理局最新发布的SVHC候选清单: 2024年1月 (240) SVHC候选清单的声明更新至: 2024年1月 (240)

不含REACH SVHC

卤素含量

低卤素 - 每种均质材料的 Br、Cl、F、I < 900 ppm。也不含 BFR/CFR/PVC

焊接工艺能力

不适合采用焊接工艺

产品合规免责声明

此信息基于对供应商的合理调查以及TE对供应商提供的信息的现有认知。此信息可能发生变化。经TE确认符合欧盟RoHS的产品编号，产品均质材料中铅、六价铬、汞、PBB、PBDE、DEHP、BBP、DBP和DIBP的最大浓度不超过0.1%，镉的最大浓度不超过0.01%或符合指令2011/65/EU(RoHS2)及其修订指令规定的豁免。根据2011/65/EU指令要求电子电气产品需要进行CE标识。元器件产品通常无需进行CE标识。经TE确认符合欧盟ELV指令的产品编号，产品均质材料中，铅、六价铬和汞的最大浓度不超过0.1%，镉的最大浓度不超过0.01%（按重量计算），或符合指令2000/53/EC(ELV)附录中规定的豁免。关于欧盟REACH法规，TE目前提供的此产品编号的物品中高度关注物质（SVHC）的信息是基于欧洲化学品管理局（ECHA）最新发布的“物品中物质的要求指南”，链接如下：<https://echa.europa.eu/guidance-documents/guidance-on-reach>

配套部件

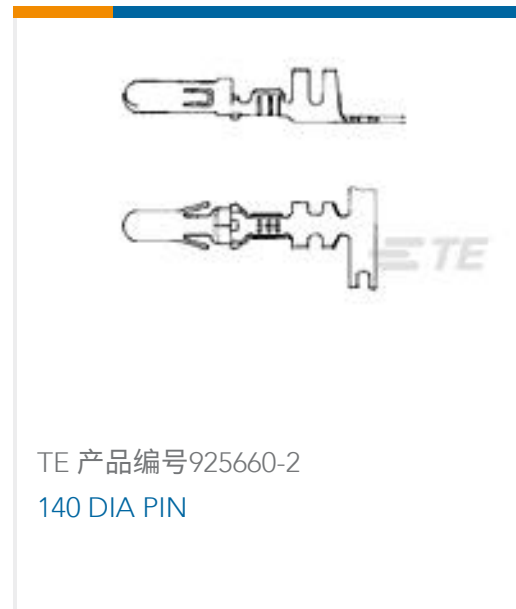
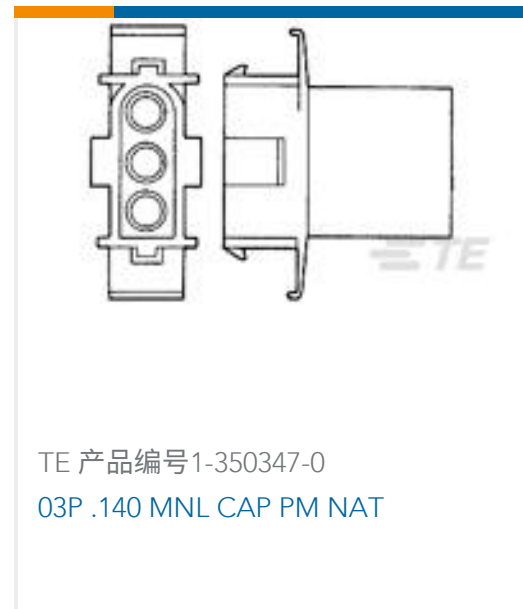
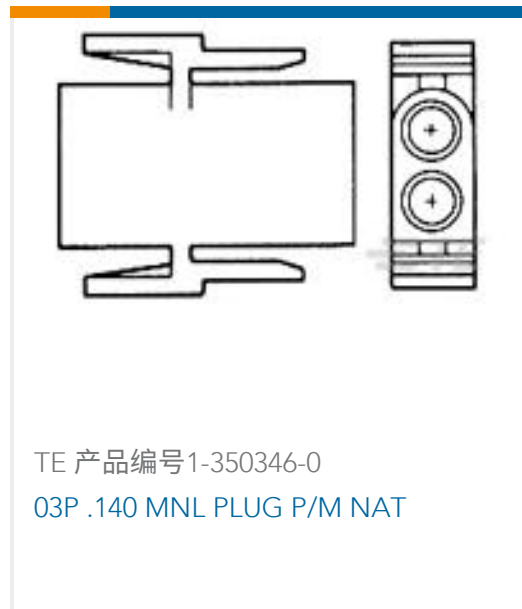
 <p>TE 产品编号 925663-1 .140 DIA SOCKET</p>	 <p>TE 产品编号 925661-2 .140 DIA SOCKET</p>	 <p>TE 产品编号 350390-1 .140 DIA SOK 14-10 PTPBR L/P</p>	 <p>TE 产品编号 794060-1 03P .140 MNL PLUG BLK HT</p>
 <p>TE 产品编号 925661-1 .140 DIA SOCKET</p>	 <p>TE 产品编号 1-480673-0 09P .140 MNL CAP PM NAT</p>	 <p>TE 产品编号 925712-2 .140 DIA SOCKET</p>	 <p>TE 产品编号 925714-2 MATENLOK SOCKET.140</p>
 <p>TE 产品编号 350200-2 .140 DIA SOK 14-10 PTPPHBZ</p>	 <p>TE 产品编号 926986-1 MNL BUCHSE 3,5 MM</p>	 <p>TE 产品编号 350200-1 .140 DIA SOK 14-10 PTPBR</p>	 <p>TE 产品编号 880687-2 .140 DIA SOCKET</p>



该系列中的其他产品 | Commercial MATE-N-LOK



客户还购买了



文档

产品图纸

09P .140 MNL PLUG PM NAT

英文版本

CAD 文件

3D PDF

3D

下载查看

[ENG_CVM_CVM_1-480672-0_V.2d_dxf.zip](#)

英文版本

下载查看

[ENG_CVM_CVM_1-480672-0_V.3d_igs.zip](#)

英文版本

下载查看

[ENG_CVM_CVM_1-480672-0_V.3d_stp.zip](#)

英文版本

下载CAD文件代表我接受和同意 [使用条款](#)。

产品规格

产品规格

英文版本

使用说明书

使用说明书 (美国)

英文版本

机构认证

机构批件



英文版本