

1-480426-0 ✓ 有效

MATE-N-LOK | Commercial MATE-N-LOK

TE 内部编号 1-480426-0

Rectangular Power Connectors, Housing, Receptacle, Wire-to-Wire,
4 Position, 5.08 mm [.2 in] Centerline, Wire & Cable, UL 94V-2,
Commercial MATE-N-LOK

[在 TE 官网查看>](#)



连接器 > 电源连接器 > 矩形电源 > 矩形电源连接器



矩形电源连接器类型: 护套

连接器和壳体类型: 母端, 母端

连接器系统: 线到线

位数: 4

中心线 (间距) : 5.08 mm [.2 in]

产品特性

产品类型特性

矩形电源连接器类型	护套
连接器和壳体类型	母端, 母端
连接器系统	线到线
可密封	否
连接器和端子端接到	电线和电缆

结构特性

位数	4
行数	1

电气特征

工作电压	250 VAC
------	---------

接触件特性

端子布局	直插式
壳体内部的端子定位力	不带
端子类型	插针

端接特性

线缆端接方法	压接
--------	----

机械附件

面板安装特性	不带
连接器安装类型	电缆安装（自由悬挂）

壳体特性

中心线（间距）	5.08 mm[.2 in]
壳体颜色	土黄色
外壳材料	尼龙

使用环境

工作温度范围	-55 – 105 °C[-67 – 221 °F]
--------	----------------------------

操作/应用

电路应用	电源和信号
------	-------

识别标记

电路识别特性	带有
--------	----

行业标准

CSA 等级	LR 16455
UL 等级	已认证, 获得认可
与机构/标准产品兼容	CSA, UL
与已批准的标准产品兼容	UL E28476
UL 阻燃性等级	UL 94V-2
灼热丝额定值	标准件 - 非灼热丝

包装特性

封装数量	1
封装方法	包装

产品合规性

如需合规文档，请访问 [TE 官网产品页面](#)。>

欧盟RoHS指令2011/65/EU	符合
欧盟ELV指令2000/53/EC	符合
中国电器电子产品有害物质限制使用管理办法（China RoHS 2，工业和信息化部携七部委2016年第32号令	没有超出阈值的受限材料



欧盟REACH法规(EC) No. 1907/2006

欧洲化学品管理局最新发布的SVHC候选清单: 2024年1月 (240)

SVHC候选清单的声明更新至: 2024年1月 (240)

不含REACH SVHC

卤素含量

低卤素 - 每种均质材料的 Br、Cl、F、I < 900 ppm。也不含 BFR/CFR/PVC

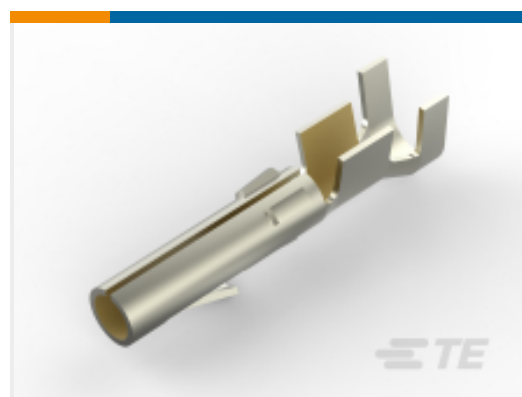
焊接工艺能力

不适合采用焊接工艺

产品合规免责声明

此信息基于对供应商的合理调查以及TE对供应商提供的信息的现有认知。此信息可能发生变化。经TE确认符合欧盟RoHS的产品编号，产品均质材料中铅、六价铬、汞、PBB、PBDE、DEHP、BBP、DBP和DIBP的最大浓度不超过0.1%，镉的最大浓度不超过0.01%或符合指令2011/65/EU(RoHS2)及其修订指令规定的豁免。根据2011/65/EU指令要求电子电气产品需要进行CE标识。元器件产品通常无需进行CE标识。经TE确认符合欧盟ELV指令的产品编号，产品均质材料中，铅、六价铬和汞的最大浓度不超过0.1%，镉的最大浓度不超过0.01%（按重量计算），或符合指令2000/53/EC(ELV)附录中规定的豁免。关于欧盟REACH法规，TE目前提供的此产品编号的物品中高度关注物质(SVHC)的信息是基于欧洲化学品管理局(ECHA)最新发布的“物品中物质的要求指南”，链接如下：<https://echa.europa.eu/guidance-documents/guidance-on-reach>

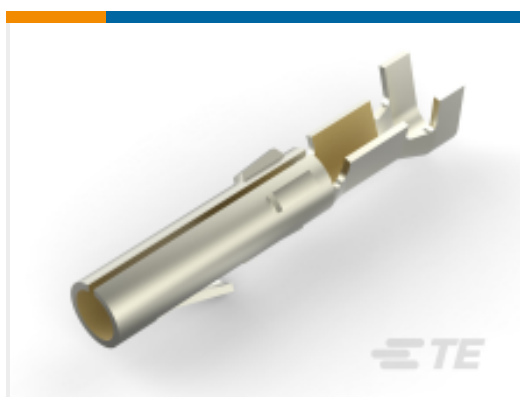
配套部件



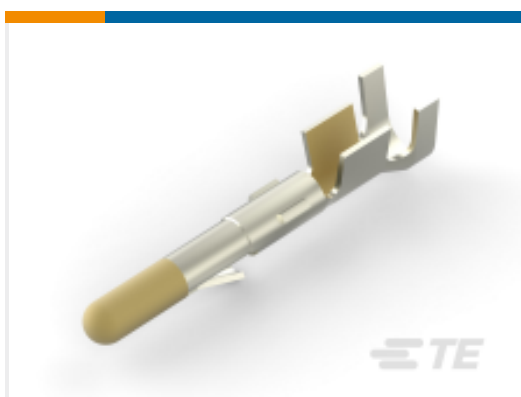
TE 产品编号 60619-5
CMNL SOK AUBR L/P



TE 产品编号 770156-5
04P CMNL IDC PLUG 16 AWG BLU V



TE 产品编号 60617-5
CMNL SOK AUBR L/P



TE 产品编号 60618-5
CMNL PIN AUBR L/P



TE 产品编号 60618-4
CMNL PIN PTPPHBZ L/P



TE 产品编号 60617-4
CMNL SOK PTPPHBZ L/P



TE 产品编号 61174-1
CMNL PIN L/P PTBR



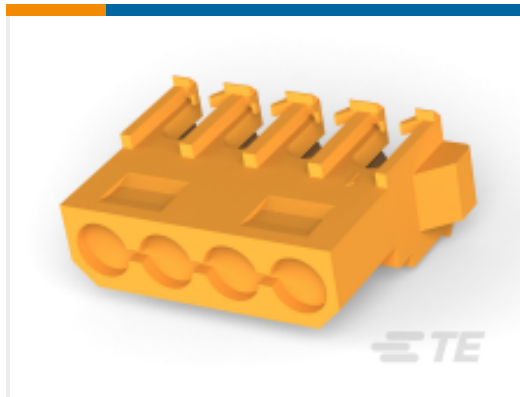
TE 产品编号 61173-1
CMNL SOK 30-22 PTBR L/P



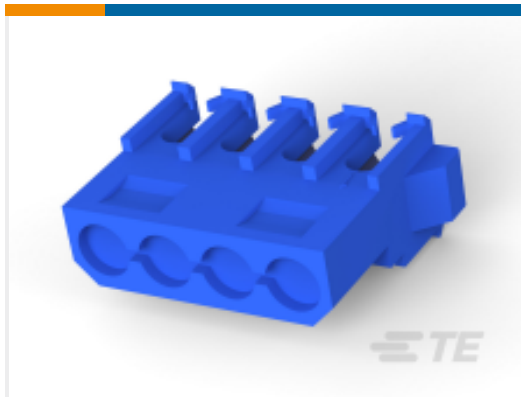
TE 产品编号 60619-1
CMNL SOK PTPBR L/P



TE 产品编号 60620-1
CMNL PIN 20-14 TPBR L/P



TE 产品编号 794036-1
4P CMNL IDC PLUG 18AWG ORG V0



TE 产品编号 794036-4
4P CMNL IDC PLUG 16AWG BLU V0



该系列中的其他产品 | Commercial MATE-N-LOK



客户还购买了



文档

产品图纸

[04P CMNL CAP HSG F/H NATL](#)

英文版本

CAD 文件

[3D PDF](#)

3D

下载查看

[ENG_CVM_CVM_1-480426-0_AF.2d_dxf.zip](#)

英文版本

下载查看

[ENG_CVM_CVM_1-480426-0_AF.3d_igs.zip](#)

英文版本

下载查看

[ENG_CVM_CVM_1-480426-0_AF.3d_stp.zip](#)

英文版本

下载CAD文件代表我接受和同意[使用条款](#)。

数据表/目录页



SOFT_SHELL_PIN_SOCKET_CONNECTORS_STANDARD_DENSITY

英文版本

产品规格

应用规格

英文版本

使用说明书

使用说明书 (美国)

英文版本

使用说明书 (美国)

英文版本

机构认证

机构批件

英文版本