

1-480424-0 ✓ 有效

MATE-N-LOK | Commercial MATE-N-LOK

TE 内部编号 1-480424-0

Rectangular Power Connectors, Housing, Plug, Wire-to-Wire, 4 Position, 5.08 mm [.2 in] Centerline, Wire & Cable, UL 94V-2, Commercial MATE-N-LOK

[在 TE 官网查看>](#)



连接器 > 电源连接器 > 矩形电源 > 矩形电源连接器



矩形电源连接器类型: **护套**

连接器和壳体类型: **插头**

连接器系统: **线到线**

位数: 4

中心线 (间距) : 5.08 mm [.2 in]

产品特性

产品类型特性

| | |
|-----------|-------|
| 矩形电源连接器类型 | 护套 |
| 连接器和壳体类型 | 插头 |
| 连接器系统 | 线到线 |
| 可密封 | 否 |
| 连接器和端子端接到 | 电线和电缆 |

结构特性

| | |
|----|---|
| 位数 | 4 |
| 行数 | 1 |

电气特征

| | |
|------|---------|
| 工作电压 | 250 VAC |
|------|---------|

接触件特性

| | |
|------------|-----|
| 端子布局 | 直插式 |
| 壳体内部的端子定位力 | 不带 |
| 端子类型 | 插座 |

端接特性

| | |
|--------|----|
| 线缆端接方法 | 压接 |
|--------|----|

机械附件

| | |
|---------|------------|
| 面板安装特性 | 不带 |
| 连接器安装类型 | 电缆安装（自由悬挂） |

壳体特性

| | |
|---------|-----------------|
| 中心线（间距） | 5.08 mm [.2 in] |
| 壳体颜色 | 土黄色 |
| 外壳材料 | 尼龙 |

使用环境

| | |
|--------|-----------------------------|
| 工作温度范围 | -55 – 105 °C [-67 – 221 °F] |
|--------|-----------------------------|

操作/应用

| | |
|------|-------|
| 电路应用 | 电源和信号 |
|------|-------|

识别标记

| | |
|--------|----|
| 电路识别特性 | 带有 |
|--------|----|

行业标准

| | |
|-------------|------------|
| CSA 等级 | LR 16455 |
| UL 等级 | 已认证, 获得认可 |
| 与机构/标准产品兼容 | CSA, UL |
| 与已批准的标准产品兼容 | UL E28476 |
| UL 阻燃性等级 | UL 94V-2 |
| 灼热丝额定值 | 标准件 - 非灼热丝 |

包装特性

| | |
|------|------|
| 封装数量 | 4000 |
| 封装方法 | 包装 |

产品合规性

如需合规文档，请访问 [TE 官网产品页面](#)。>

| | |
|---|-------------|
| 欧盟RoHS指令2011/65/EU | 符合 |
| 欧盟ELV指令2000/53/EC | 符合 |
| 中国电器电子产品有害物质限制使用管理办法（China RoHS 2，工业和信息化部携七部委2016年第32号令 | 没有超出阈值的受限材料 |



欧盟REACH法规(EC) No. 1907/2006

欧洲化学品管理局最新发布的SVHC候选清单: 2024年1月 (240)

SVHC候选清单的声明更新至: 2024年1月 (240)

不含REACH SVHC

卤素含量

低卤素 - 每种均质材料的 Br、Cl、F、I < 900 ppm。也不含 BFR/CFR/PVC

焊接工艺能力

不适合采用焊接工艺

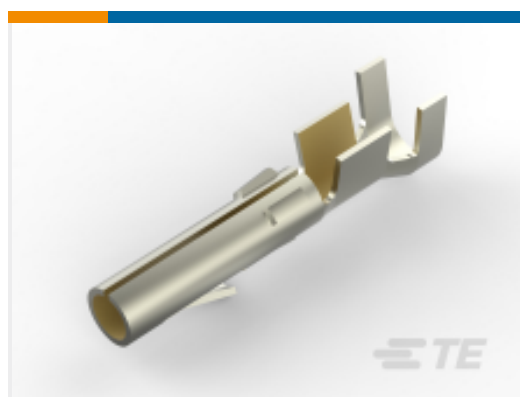
产品合规免责声明

此信息基于对供应商的合理调查以及TE对供应商提供的信息的现有认知。此信息可能发生变化。经TE确认符合欧盟RoHS的产品编号，产品均质材料中铅、六价铬、汞、PBB、PBDE、DEHP、BBP、DBP和DIBP的最大浓度不超过0.1%，镉的最大浓度不超过0.01%或符合指令2011/65/EU(RoHS2)及其修订指令规定的豁免。根据2011/65/EU指令要求电子电气产品需要进行CE标识。元器件产品通常无需进行CE标识。经TE确认符合欧盟ELV指令的产品编号，产品均质材料中，铅、六价铬和汞的最大浓度不超过0.1%，镉的最大浓度不超过0.01%（按重量计算），或符合指令2000/53/EC(ELV)附录中规定的豁免。关于欧盟REACH法规，TE目前提供的此产品编号的物品中高度关注物质(SVHC)的信息是基于欧洲化学品管理局(ECHA)最新发布的“物品中物质的要求指南”，链接如下：<https://echa.europa.eu/guidance-documents/guidance-on-reach>

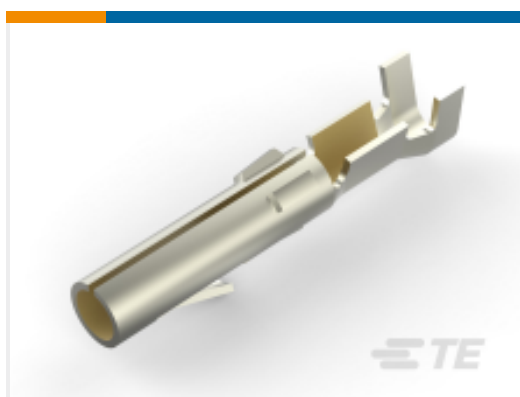
配套部件



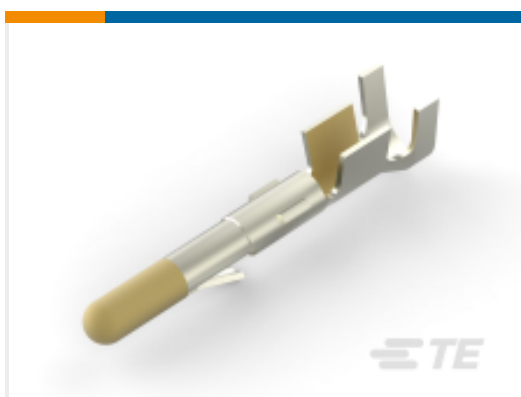
TE 产品编号 770846-1
04P CMNL HDR ASSY R/A BLK HT



TE 产品编号 60619-5
CMNL SOK AUBR L/P



TE 产品编号 60617-5
CMNL SOK AUBR L/P



TE 产品编号 60618-5
CMNL PIN AUBR L/P



TE 产品编号 60618-4
CMNL PIN PTPPHBZL/P



TE 产品编号 60617-4
CMNL SOK PTPPHBZ L/P



TE 产品编号 61174-1
CMNL PIN L/P PTBR



TE 产品编号 61173-1
CMNL SOK 30-22 PTBR L/P



TE 产品编号 60619-1
CMNL SOK PTPBR L/P



TE 产品编号 60620-1
CMNL PIN 20-14 TPBR L/P



TE 产品编号 60617-1
CMNL SOK SNBR L/P



TE 产品编号 1-480426-0
04P CMNL CAP HSG F/H NATL



该系列中的其他产品 | Commercial MATE-N-LOK



客户还购买了



文档

产品图纸

04P CMNL PLUG HSG F/H NATL

英文版本

CAD 文件

下载查看

[ENG_CVM_CVM_1-480424-0_AG.2d_dxf.zip](#)

英文版本

3D PDF

3D

下载查看

[ENG_CVM_CVM_1-480424-0_AG.3d_igs.zip](#)

英文版本

下载查看

[ENG_CVM_CVM_1-480424-0_AG.3d_stp.zip](#)

英文版本

下载CAD文件代表我接受和同意[使用条款](#)。

数据表/目录页



SOFT_SHELL_PIN_SOCKET_CONNECTORS_STANDARD_DENSITY

英文版本

产品规格

应用规格

英文版本

使用说明书

使用说明书 (美国)

英文版本

机构认证

机构批件

英文版本