

1-480285-0 ✓ 有效

MATE-N-LOK | Commercial MATE-N-LOK

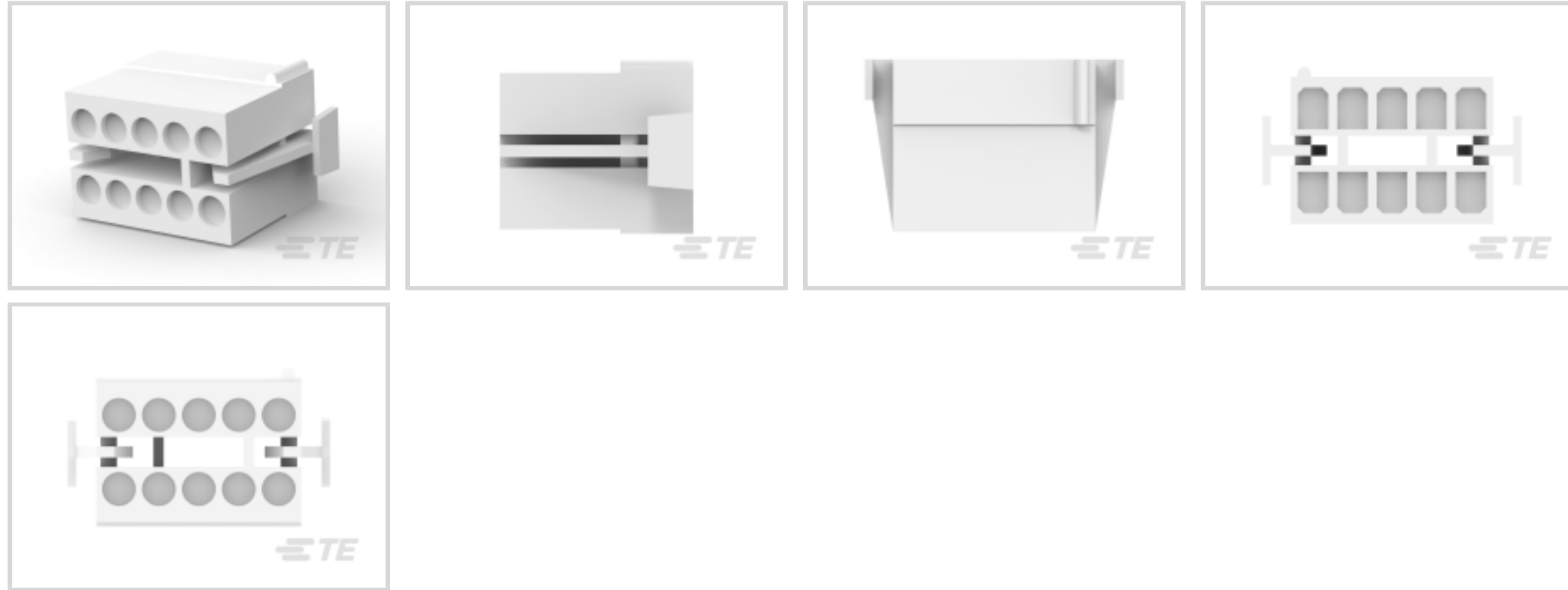
TE 内部编号 1-480285-0

Rectangular Power Connectors, Housing, Plug, Wire-to-Wire, 10 Position, 4.95 mm [.195 in] Centerline, Wire & Cable, UL 94V-2, Commercial MATE-N-LOK

[在 TE 官网查看>](#)



连接器 > 电源连接器 > 矩形电源 > 矩形电源连接器



矩形电源连接器类型: 护套

连接器和壳体类型: 插头

连接器系统: 线到线

位数: 10

中心线 (间距) : 4.95 mm [.195 in]

## 产品特性

### 产品类型特性

矩形电源连接器类型	护套
连接器和壳体类型	插头
连接器系统	线到线
可密封	否
连接器和端子端接到	电线和电缆

### 结构特性

位数	10
行数	2

### 电气特征

工作电压	250 VAC
------	---------

### 接触件特性

壳体内部的端子定位力	不带
端子类型	插座

### 端接特性

线缆端接方法	压接
--------	----

### 机械附件

面板安装特性	不带
连接器安装类型	电缆安装（自由悬挂）

### 壳体特性

中心线（间距）	4.95 mm[.195 in]
壳体颜色	土黄色
外壳材料	尼龙

### 尺寸

行间距	9.14 mm[.36 in]
-----	-----------------

### 使用环境

工作温度范围	-55 – 105 °C[-67 – 221 °F]
--------	----------------------------

### 操作/应用

电路应用	电源和信号
------	-------

### 识别标记

电路识别特性	带有
--------	----

### 行业标准

CSA 等级	LR 16455
UL 等级	已认证, 获得认可
与机构/标准产品兼容	CSA, UL
与已批准的标准产品兼容	UL E28476
UL 阻燃性等级	UL 94V-2
灼热丝额定值	标准件 - 非灼热丝

### 包装特性

封装数量	1
封装方法	Bag

### 产品合规性

如需合规文档，请访问 [TE 官网产品页面](#)。>

欧盟RoHS指令2011/65/EU	符合
--------------------	----



欧盟ELV指令2000/53/EC

符合

中国电器电子产品有害物质限制使用管理办法 (China RoHS 2, 工业和信息化部携七部委2016年第32号令)

没有超出阈值的受限材料

欧盟REACH法规(EC) No. 1907/2006

欧洲化学品管理局最新发布的SVHC候选清单: 2024年1月 (240)  
SVHC候选清单的声明更新至: 2024年1月 (240)  
不含REACH SVHC

卤素含量

低卤素 - 每种均质材料的 Br、Cl、F、I < 900 ppm。也不含 BFR/CFR/PVC

焊接工艺能力

不适合采用焊接工艺

产品合规免责声明

此信息基于对供应商的合理调查以及TE对供应商提供的信息的现有认知。此信息可能发生变化。经TE确认符合欧盟RoHS的产品编号，产品均质材料中铅、六价铬、汞、PBB、PBDE、DEHP、BBP、DBP和DIBP的最大浓度不超过0.1%，镉的最大浓度不超过0.01%或符合指令2011/65/EU(RoHS2)及其修订指令规定的豁免。根据2011/65/EU指令要求电子电气产品需要进行CE标识。元器件产品通常无需进行CE标识。经TE确认符合欧盟ELV指令的产品编号，产品均质材料中，铅、六价铬和汞的最大浓度不超过0.1%，镉的最大浓度不超过0.01%（按重量计算），或符合指令2000/53/EC(ELV)附录中规定的豁免。关于欧盟REACH法规，TE目前提供的此产品编号的物品中高度关注物质(SVHC)的信息是基于欧洲化学品管理局(ECHA)最新发布的“物品中物质的要求指南”，链接如下：<https://echa.europa.eu/guidance-documents/guidance-on-reach>

配套部件



TE 产品编号 60619-5  
CMNL SOK AUBR L/P



TE 产品编号 60617-5  
CMNL SOK AUBR L/P



TE 产品编号 60618-5  
CMNL PIN AUBR L/P



TE 产品编号 60618-4  
CMNL PIN PTPPHBZL/P



TE 产品编号 60617-4  
CMNL SOK PTPPHBZL/P



TE 产品编号 350219-1  
10P CMNL HDR ASSY PC NATL



TE 产品编号 61174-1  
CMNL PIN L/P PTBR



TE 产品编号 61173-1  
CMNL SOK 30-22 PTBR L/P



## 该系列中的其他产品 | Commercial MATE-N-LOK



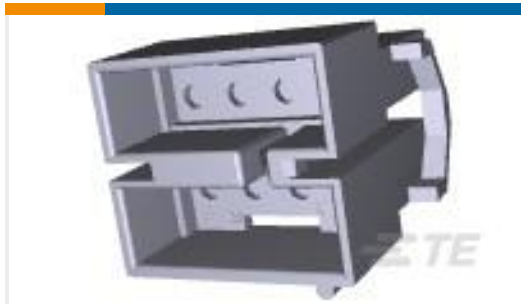


连接器端子(150)

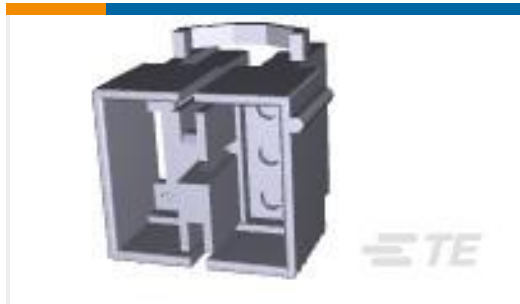
## 客户还购买了



TE 产品编号2103340-1  
HVA280 3 Bay Header Sub-Assy, KEY A,D,E



TE 产品编号1-480284-0  
08P CMNL CAP HSG M/M NATL



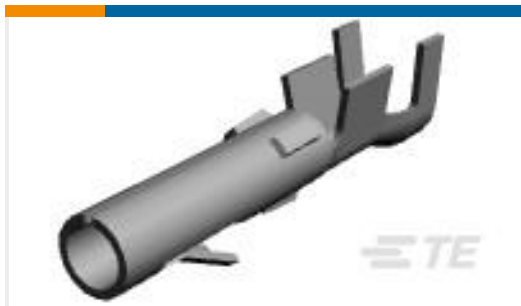
TE 产品编号1-480340-0  
06P CMNL CAP HSG F/H NATL



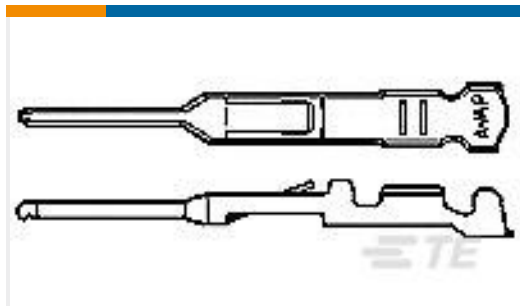
TE 产品编号172211-8  
8P CAP HSG FREE HABG EI S CONN



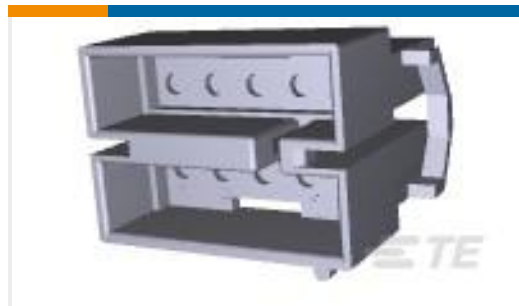
TE 产品编号1-480270-0  
06P CMNL PLUG HSG M/M NATL



TE 产品编号61117-4  
CMNL SOK 20-14 TPPHBZ



TE 产品编号170376-1  
AMP EI PIN CONTACT



TE 产品编号1-480286-0  
10P CMNL CAP HSG M/M NATL



TE 产品编号1-480288-0  
12P CMNL CAP HSG M/M NATL



TE 产品编号2500024-1  
SRC2 84 Pin Male Blade Hsg Assy

## 文档

### 产品图纸

10P CMNL PLUG HSG M/M NATL

英文版本

### CAD 文件

3D PDF

英文版本

下载查看

[ENG\\_CVM\\_1-480285-0\\_AA.2d\\_dxf.zip](#)



英文版本

**下载查看**

[ENG\\_CVM\\_1-480285-0\\_AA.3d\\_igs.zip](#)

英文版本

**下载查看**

[ENG\\_CVM\\_1-480285-0\\_AA.3d\\_stp.zip](#)

英文版本

**3D PDF**

3D

**下载查看**

[ENG\\_CVM\\_CVM\\_1-480285-0\\_AR.2d\\_dxf.zip](#)

英文版本

**下载查看**

[ENG\\_CVM\\_CVM\\_1-480285-0\\_AR.3d\\_igs.zip](#)

英文版本

**下载查看**

[ENG\\_CVM\\_CVM\\_1-480285-0\\_AR.3d\\_stp.zip](#)

英文版本

下载CAD文件代表我接受和同意[使用条款](#)。

**数据表/目录页**

[SOFT\\_SHELL\\_PIN\\_SOCKET\\_CONNECTORS\\_STANDARD\\_DENSITY](#)

英文版本

**产品规格**

**应用规格**

英文版本

**使用说明书**

**使用说明书 (美国)**

英文版本

**使用说明书 (美国)**

日语

**使用说明书 (美国)**

英文版本

**使用说明书 (美国)**

英文版本

**机构认证**

**机构批件**

英文版本