



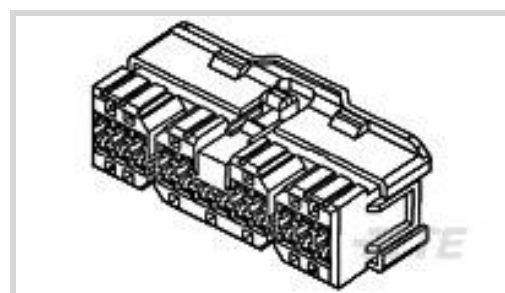
## Multilock Connector System

TE 内部编号 1-368186-1

TE 内部产品描述 090 MLC 18P PLUG HSG

MULTILOCK，连接器壳体

[在 TE 官网查看>](#)



### 所有 MULTILOCK，连接器壳体 (404)

## 产品合规性

[如需合规文档，请访问 TE 官网产品页面。>](#)

欧盟RoHS指令2011/65/EU	符合
欧盟ELV指令2000/53/EC	符合
中国电器电子产品有害物质限制使用管理办法（China RoHS 2，工业和信息化部携七部委2016年第32号令	没有超出阈值的受限材料
欧盟REACH法规(EC) No. 1907/2006	欧洲化学品管理局最新发布的SVHC候选清单: 2024年1月 (240) SVHC候选清单的声明更新至: 2024年1月 (240) 不含REACH SVHC
卤素含量	低卤素 - 每种均质材料的 Br、Cl、F、I < 900 ppm。也不含 BFR/CFR/PVC
焊接工艺能力	不适合采用焊接工艺

### 产品合规免责声明

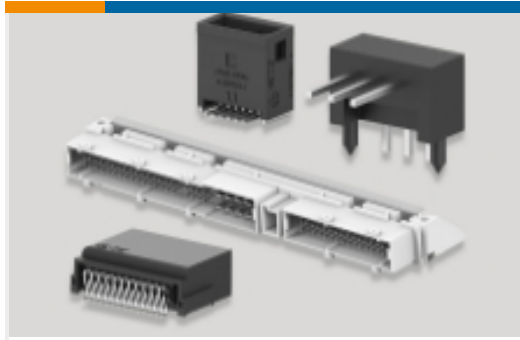
此信息基于对供应商的合理调查以及TE对供应商提供的信息的现有认知。此信息可能发生变化。经TE确认符合欧盟RoHS的产品编号，产品均质材料中铅、六价铬、汞、PBB、PBDE、DEHP、BBP、DBP和DIBP的最大浓度不超过0.1%，镉的最大浓度不超过0.01%或符合指令2011/65/EU(RoHS2)及其修订指令规定的豁免。根据2011/65/EU指令要求电子电气产品需要进行CE标识。元器件产品通常无需进行CE标识。经TE确认符合欧盟ELV指令的产品编号，产品均质材料中，铅、六价铬和汞的最大浓度不超过0.1%，镉的最大浓度不超过0.01%（按重量计算），或符合指令2000/53/EC(ELV)附录中规定的豁免。关于欧盟REACH法规，TE目前提供的此产品编号的物品中高度关注物质（SVHC）的信息是基于欧洲化学品管理局（ECHA）最新发布的“物品中物质的要求指南”，链接如下：<https://echa.europa.eu/guidance-documents/guidance-on-reach>

## 配套部件



TE 产品编号 368085-1  
090II NON SLD REC(SQ 0.3-0.5)

## 该系列中的其他产品 | Multilock Connector System



PCB 板端连接器及母端(152)



其他汽车连接器附件(12)



插入和拔出工具(6)



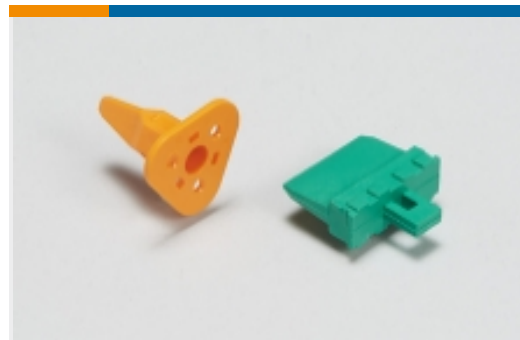
汽车端子(115)



汽车连接器护套(455)



汽车连接器盖帽(10)



汽车连接器锁和位置保证(3)



连接器密封件和盲堵(2)

## 客户还购买了



TE 产品编号 2359755-1  
DIE ASM, HVA280-2phi FERRULE  
3mm2



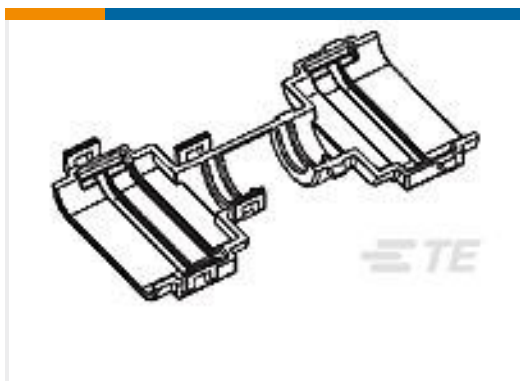
TE 产品编号 2375320-1  
XB19 Belt Heater, STD



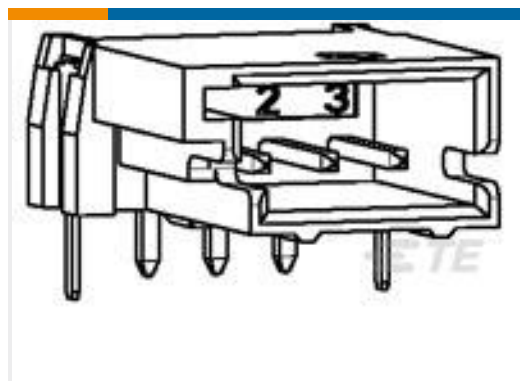
TE 产品编号 2837050-1  
OCEAN-2.0-APPLICATOR-S-100F146F-  
RSM



TE 产品编号 3-1803058-5  
ANVIL COMBINATION



TE 产品编号 936113-1  
2.8mm Sealed 5P Cover



TE 产品编号 1857167-2  
MQS PIN HEADER CONNECTOR  
TYPE A



TE 产品编号 1-368188-1  
MULTILOCK, 连接器壳体



TE 产品编号 368320-1  
COVER HSG FOR ECU 40P



## 文档

### 产品图纸

[090 MLC 18P PLUG HSG](#)

英文版本

---

### CAD 文件

[3D PDF](#)

3D

[下载查看](#)

[ENG\\_CVM\\_CVM\\_1-368186-1\\_C.2d\\_dxf.zip](#)

英文版本

[下载查看](#)

[ENG\\_CVM\\_CVM\\_1-368186-1\\_C.3d\\_igs.zip](#)

英文版本

[下载查看](#)

[ENG\\_CVM\\_CVM\\_1-368186-1\\_C.3d\\_stp.zip](#)

英文版本

下载CAD文件代表我接受和同意[使用条款](#)。

---

### 数据表/目录页

[MULTILOCK Connector System](#)

英文版本

---

### 产品规格

[090 MLC Series](#)

英文版本