

1-368088-1 ✓ 有效

Multilock Connector System

TE 内部编号 1-368088-1

Automotive Terminals, Tab, Mating Tab Width 2.3 mm [.091 in], Tab Thickness .64 mm [.025 in], 22 – 20 AWG Wire Size, Multilock Connector System

[在 TE 官网查看>](#)



端子和接头 > 汽车端子 > MULTILOCK, 母端和公端



端子类型: 公端

对接公端宽度: 2.3 mm [.091 in]

对接公端厚度: .64 mm [.025 in]

端子传导: 0 – 24 A (低功率)

线径: 22 – 20 AWG

[所有 MULTILOCK, 母端和公端 \(110\)](#)

产品特性

产品类型特性

可密封	否
主要锁定特性	无尖刃主体

接触件特性

端子大小	2.3mm
端子制造	冲压成形
压接类型	F 型压接
端子类型	公端
对接公端宽度	2.3 mm[.091 in]
对接公端厚度	.64 mm[.025 in]
接触面电镀	金 (Au)

端接特性

线缆端接方法	压接
--------	----

产品端接到

导线

尺寸

兼容的绝缘直径范围

1.4 – 2.1 mm [.055 – .083 in]

线径

.3 – .5 mm²

线径查找

20 AWG, 21 AWG, 22 AWG

使用环境

绝缘选项

非绝缘

工作温度（最大值）

80 °C, 85 °C, 90 °C, 100 °C, 105 °C [176 °F]
[185 °F][194 °F][212 °F][221 °F]

工作温度范围

-30 – 105 °C [-22 – 221 °F]

操作/应用

与电线基础材料兼容

铜

行业标准

与机构/标准产品兼容

OEM 厂商

包装特性

封装数量

5000

封装方法

Reel

其他

端子传导

0 – 24 A（低功率）

产品合规性

如需合规文档，请访问 [TE 官网产品页面](#)。>

欧盟RoHS指令2011/65/EU

符合

欧盟ELV指令2000/53/EC

符合

中国电器电子产品有害物质限制使用管理办法（China RoHS 2，工业和信息化部携七部委2016年第32号令

没有超出阈值的受限材料

欧盟REACH法规(EC) No. 1907/2006

欧洲化学品管理局最新发布的SVHC候选清单: 2024年1月（240）
SVHC候选清单的声明更新至: 2024年1月（240）
不含REACH SVHC

卤素含量

低卤素 - 每种匀质材料的 Br、Cl、F、I < 900 ppm。也不含 BFR/CFR/PVC

焊接工艺能力

不适合采用焊接工艺

产品合规免责声明

此信息基于对供应商的合理调查以及TE对供应商提供的信息的现有认知。此信息可能发生变化。经TE确认符合欧盟RoHS的产品编号，产品均质材料中铅、六价铬、汞、PBB、PBDE、DEHP、BBP、DBP和DIBP的最大浓度不超过0.1%，镉的最大浓度不超过0.01%或符合指令2011/65/EU(RoHS2)及其修订指令规定的豁免。根据2011/65/EU指令要求电子电气产品需要进行CE标识。元器件产品通常无需进行CE标识。经TE确认符合欧盟ELV指令的产品编号，产品均质材料中，铅、六价铬和汞的最大浓度不超过0.1%，镉的最大浓度不超过0.01%（按重量计算），或符合指令2000/53/EC(ELV)附录中规定的豁免。关于欧盟REACH法规，TE目前提供的此产品编号的物品中高度关注物质(SVHC)的信息是基于欧洲化学品管理局(ECHA)最新发布的“物品中物质的要求指南”，链接如下：<https://echa.europa.eu/guidance-documents/guidance-on-reach>

配套部件



该系列中的其他产品 | Multilock Connector System



客户还购买了



TE 产品编号31895
PIDG R 22-16COMM 22-18MIL 5/16



TE 产品编号1-178288-3
DYNAMIC DD3100 REC HSG 3P (SGL)



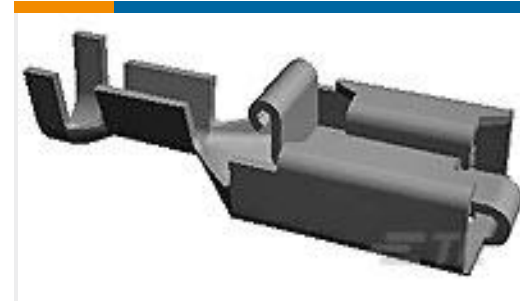
TE 产品编号2-2141047-5
6POS MIXED MQS REC COD B



TE 产品编号925075
4W CIRCULAR MATE-N-LOK PIN HSG
NAT



TE 产品编号61116-1
CMNL PIN 24-18 PTBR



TE 产品编号927852-6
PL 250 REC TERMINAL 20-17 AWG
PTPB

文档

产品图纸

[090II NON SLD TAB\(SQ 0.3-0.5\)](#)

英文版本

CAD 文件

[3D PDF](#)

3D

[下载查看](#)

[ENG_CVM_CVM_1-368088-1_F.2d_dxf.zip](#)

英文版本

[下载查看](#)

[ENG_CVM_CVM_1-368088-1_F.3d_igs.zip](#)

英文版本

[下载查看](#)

[ENG_CVM_CVM_1-368088-1_F.3d_stp.zip](#)

英文版本

下载CAD文件代表我接受和同意 [使用条款](#)。

数据表/目录页

[MULTILOCK Connector System](#)

英文版本

产品规格

[应用规格](#)

英文版本