

1-368085-1 ✓ 有效

Multilock Connector System

TE 内部编号 1-368085-1

Automotive Terminals, Receptacle, Mating Tab Width 2.3 mm [.091

in], Tab Thickness .64 mm [.025 in], 22 – 20 AWG Wire Size,

Multilock Connector System

[在 TE 官网查看>](#)



端子和接头 > 汽车端子 > MULTILOCK, 母端和公端



端子类型: 母端

对接公端宽度: 2.3 mm [.091 in]

对接公端厚度: .64 mm [.025 in]

端子传导: 0 – 24 A (低功率)

线径: 22 – 20 AWG

[所有 MULTILOCK, 母端和公端 \(110\)](#)

产品特性

产品类型特性

插座种类	180°
可密封	否
主要锁定特性	无尖刃主体

接触件特性

端子大小	2.3mm
端子制造	冲压成形
导线端子端接区域电镀材料	锡
压接类型	F 型压接
端子类型	母端
对接公端宽度	2.3 mm[.091 in]
对接公端厚度	.64 mm[.025 in]
接触面电镀	金 (Au)

端接特性

线缆端接方法	压接
产品端接到	导线

尺寸



兼容的绝缘直径范围	1.1 – 2.3 mm [.043 – .09 in]
线径	.3 – .5 mm ²
线径查找	20 AWG, 21 AWG, 22 AWG

使用环境

绝缘选项	非绝缘
工作温度（最大值）	80 °C, 85 °C, 90 °C, 100 °C, 105 °C [176 °F] [185 °F] [194 °F] [212 °F] [221 °F]
工作温度范围	-30 – 105 °C [-22 – 221 °F]

包装特性

封装数量	5000
封装方法	Reel

其他

端子传导	0 – 24 A（低功率）
------	---------------

产品合规性

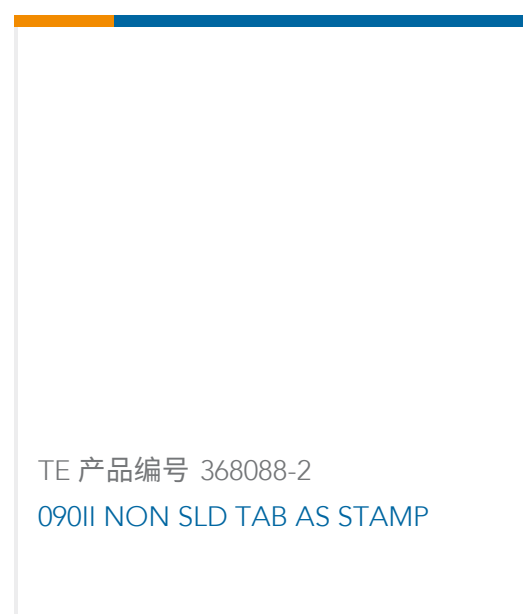
如需合规文档，请访问 [TE 官网产品页面](#)。>

欧盟RoHS指令2011/65/EU	符合
欧盟ELV指令2000/53/EC	符合
中国电器电子产品有害物质限制使用管理办法（China RoHS 2，工业和信息化部携七部委2016年第32号令	没有超出阈值的受限材料
欧盟REACH法规(EC) No. 1907/2006	欧洲化学品管理局最新发布的SVHC候选清单: 2024年1月（240） SVHC候选清单的声明更新至: 2024年1月（240） 不含REACH SVHC
卤素含量	低卤素 - 每种均质材料的 Br、Cl、F、I < 900 ppm。也不含 BFR/CFR/PVC
焊接工艺能力	不适合采用焊接工艺

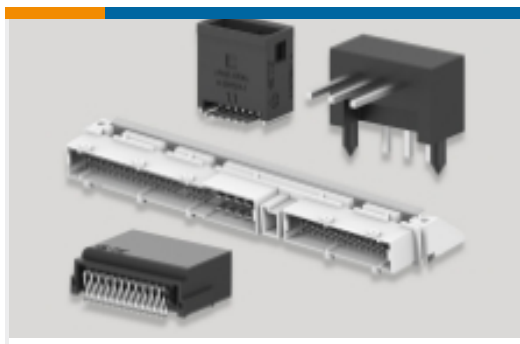
产品合规免责声明

此信息基于对供应商的合理调查以及TE对供应商提供的信息的现有认知。此信息可能发生变化。经TE确认符合欧盟RoHS的产品编号，产品均质材料中铅、六价铬、汞、PBB、PBDE、DEHP、BBP、DBP和DIBP的最大浓度不超过0.1%，镉的最大浓度不超过0.01%或符合指令2011/65/EU(RoHS2)及其修订指令规定的豁免。根据2011/65/EU指令要求电子电气产品需要进行CE标识。元器件产品通常无需进行CE标识。经TE确认符合欧盟ELV指令的产品编号，产品均质材料中，铅、六价铬和汞的最大浓度不超过0.1%，镉的最大浓度不超过0.01%（按重量计算），或符合指令2000/53/EC(ELV)附录中规定的豁免。关于欧盟REACH法规，TE目前提供的此产品编号的物品中高度关注物质（SVHC）的信息是基于欧洲化学品管理局（ECHA）最新发布的“物品中物质的要求指南”，链接如下：<https://echa.europa.eu/guidance-documents/guidance-on-reach>

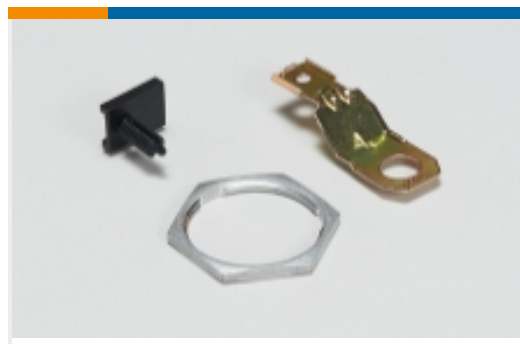
配套部件



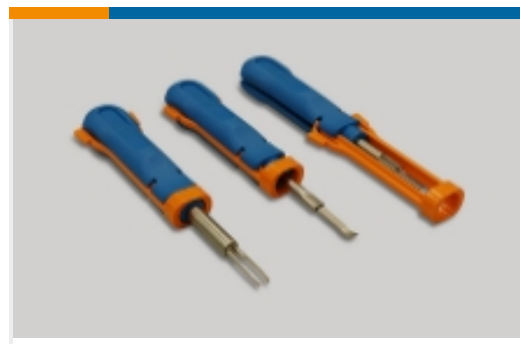
该系列中的其他产品 | Multilock Connector System



PCB 板端连接器及母端(152)



其他汽车连接器附件(12)



插入和拔出工具(6)



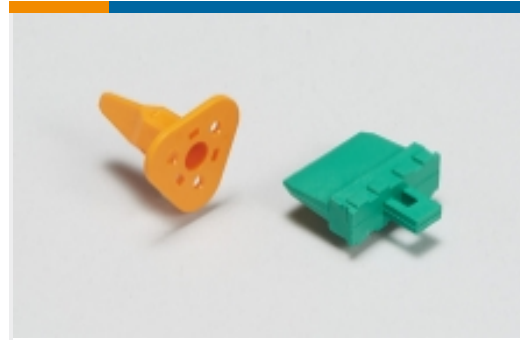
汽车端子(115)



汽车连接器护套(455)



汽车连接器盖帽(10)



汽车连接器锁和位置保证(3)



连接器密封件和盲堵(2)

客户还购买了



TE 产品编号776539-2
AS 16, 12P CAP ASSY, RD, KEY 2



TE 产品编号2112303-1
PROTECTION CAP, FOR REC.HSG GROUP E



TE 产品编号2822638-1
070 ECONOSEAL MARK-2+ PLUG 12P



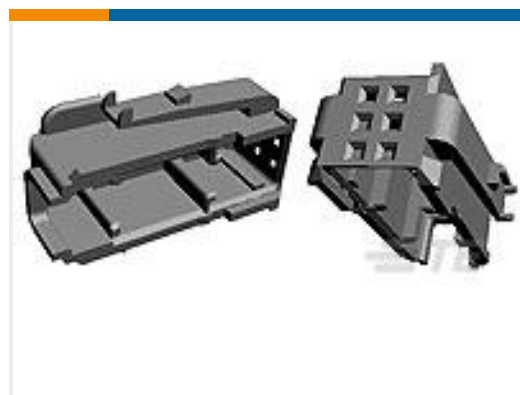
TE 产品编号638078-1
PIN, SF, SIZE 16, 14-18 AWG, AU/SN



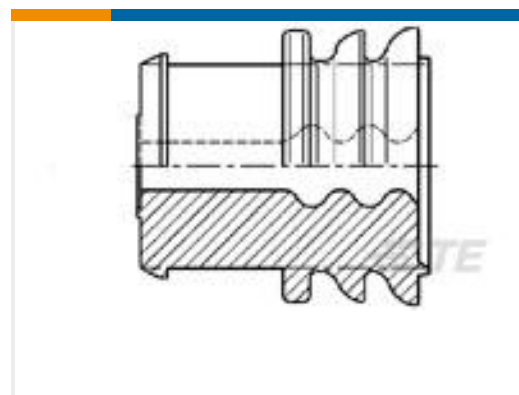
TE 产品编号1241418-4
AMP MCP 6.3/4.8K, CONTACT, SWS



TE 产品编号NB07744001
HTAT-24/6-0-SP



TE 产品编号953382-3
COVER FOR 6W HSG MQS GEN2



TE 产品编号100132-1
CAVITY PLUG



TE 产品编号456409-8
CRIMPER WIRE .120 F



TE 产品编号1-854830-2
CRIMPER,INSULATION SPECIAL.140

文档



产品图纸

090II N-SLD REC(SQ0.3-0.5)GOLD

英文版本

CAD 文件

3D PDF

3D

下载查看

[ENG_CVM_CVM_1-368085-1_H.2d_dxf.zip](#)

英文版本

下载查看

[ENG_CVM_CVM_1-368085-1_H.3d_igs.zip](#)

英文版本

下载查看

[ENG_CVM_CVM_1-368085-1_H.3d_stp.zip](#)

英文版本

下载CAD文件代表我接受和同意[使用条款](#)。

数据表/目录页

MULTILOCK Connector System

英文版本

产品规格

应用规格

英文版本