

1-368047-3  请勿在新设计中使用



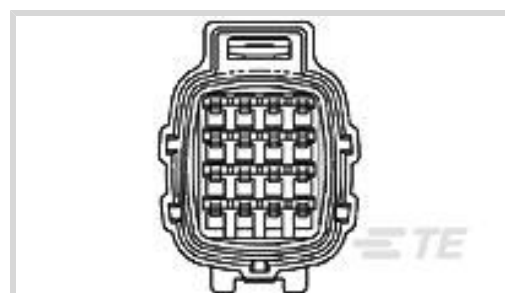
Econoseal J - Mark II

TE 内部编号 1-368047-3

TE 内部产品描述 E-S MK-2(+) 16P PLUG ASSY GRAY

ECONOSEAL，连接器壳体

[在 TE 官网查看>](#)



[所有 ECONOSEAL，连接器壳体 \(89\)](#)

产品合规性

[如需合规文档，请访问 TE 官网产品页面。>](#)

欧盟RoHS指令2011/65/EU	符合
欧盟ELV指令2000/53/EC	符合
中国电器电子产品有害物质限制使用管理办法（China RoHS 2，工业和信息化部携七部委2016年第32号令	没有超出阈值的受限材料
欧盟REACH法规(EC) No. 1907/2006	欧洲化学品管理局最新发布的SVHC候选清单: 2024年1月（240） SVHC候选清单的声明更新至: 2022年6月（224） 不含REACH SVHC
卤素含量	非低卤素 - 包含 Br 或 Cl > 900 ppm。
焊接工艺能力	不适合采用焊接工艺

产品合规免责声明

此信息基于对供应商的合理调查以及TE对供应商提供的信息的现有认知。此信息可能发生变化。经TE确认符合欧盟RoHS的产品编号，产品均质材料中铅、六价铬、汞、PBB、PBDE、DEHP、BBP、DBP和DIBP的最大浓度不超过0.1%，镉的最大浓度不超过0.01%或符合指令2011/65/EU(RoHS2)及其修订指令规定的豁免。根据2011/65/EU指令要求电子电气产品需要进行CE标识。元器件产品通常无需进行CE标识。经TE确认符合欧盟ELV指令的产品编号，产品均质材料中，铅、六价铬和汞的最大浓度不超过0.1%，镉的最大浓度不超过0.01%（按重量计算），或符合指令2000/53/EC(ELV)附录中规定的豁免。关于欧盟REACH法规，TE目前提供的此产品编号的物品中高度关注物质（SVHC）的信息是基于欧洲化学品管理局（ECHA）最新发布的“物品中物质的要求指南”，链接如下：<https://echa.europa.eu/guidance-documents/guidance-on-reach>

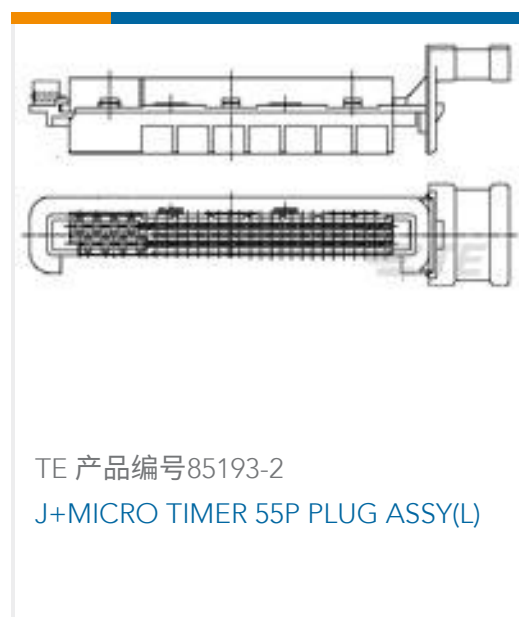
配套部件



该系列中的其他产品 | Econoseal J - Mark II



客户还购买了





文档

产品图纸

[E-S MK-2\(+\) 16P PLUG ASSY GRAY](#)

英文版本

CAD 文件

下载查看

[ENG_CVM_1-368047-3_C.3d_igs.zip](#)

英文版本

下载查看

[ENG_CVM_1-368047-3_C.3d_stp.zip](#)

英文版本

下载查看

[ENG_CVM_1-368047-3_C.2d_dxf.zip](#)

英文版本

3D PDF

英文版本

下载CAD文件代表我接受和同意[使用条款](#)。

数据表/目录页

[Econoseal Connector Series](#)

英文版本

产品规格

[AMP-ECONOSEAL-J MARK II+ CONNECTOR](#)

英文版本

产品规格

英文版本