

1-353293-3 ✓ 有效

AMP Mini CT

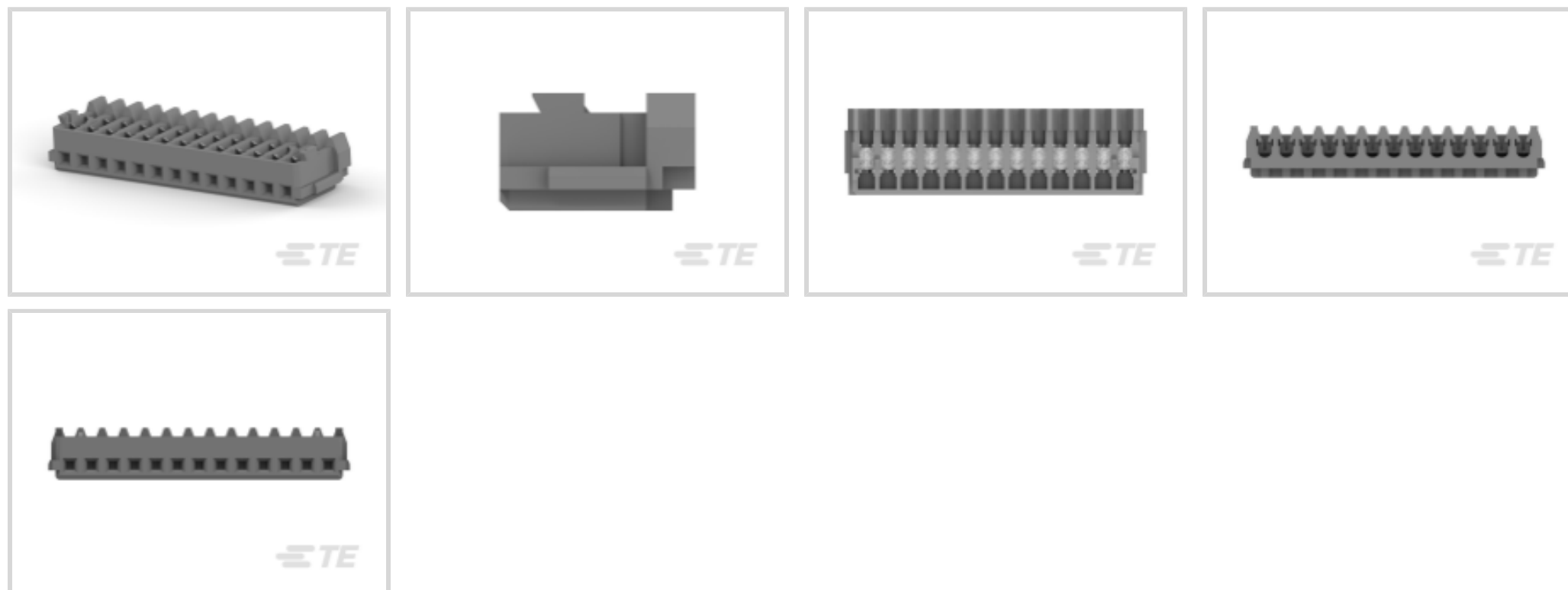
TE 内部编号 1-353293-3

Connector Assembly, Receptacle, Wire-to-Board, 13 Position, .06 in [1.5 mm] Centerline, Insulation Displacement (IDC), 1 Row, Natural, AMP Mini CT

[在 TE 官网查看>](#)



连接器 > PCB 连接器 > 线对板连接器 > 线到板连接器组件和护套



连接器产品类型: 连接器组件

连接器和壳体类型: 母端, 母端

连接器系统: 线到板

位数: 13

中心线 (间距) : 1.5 mm [.06 in]

## 产品特性

### 产品类型特性

连接器产品类型	连接器组件
连接器和壳体类型	母端, 母端
连接器系统	线到板
可密封	否
连接器和端子端接到	电线和电缆

### 结构特性

位数	13
行数	1

### 主体特性

主要产品颜色	土黄色
--------	-----

### 接触件特性

端子额定电流 (最大值)	2 A
--------------	-----

### 端接特性

线缆端接方法	绝缘刺破 (IDC)
--------	------------

### 机械附件

接合固定类型	锁
接合固定	带有
连接器安装类型	电缆安装 (自由悬挂)

### 壳体特性

中心线 (间距)	1.5 mm [.06 in]
----------	-----------------

### 使用环境

工作温度范围	-30 – 105 °C [-22 – 221 °F]
--------	-----------------------------

### 操作/应用

电路应用	电源和信号
------	-------

## 产品合规性

如需合规文档，请访问 [TE 官网产品页面](#)。>

欧盟RoHS指令2011/65/EU	符合
欧盟ELV指令2000/53/EC	符合
中国电器电子产品有害物质限制使用管理办法 (China RoHS 2, 工业和信息化部携七部委2016年第32号令)	没有超出阈值的受限材料
欧盟REACH法规(EC) No. 1907/2006	欧洲化学品管理局最新发布的SVHC候选清单: 2024年1月 (240) SVHC候选清单的声明更新至: 2024年1月 (240) 不含REACH SVHC
卤素含量	非低卤素 - 包含 Br 或 Cl > 900 ppm。
焊接工艺能力	不适合采用焊接工艺

#### 产品合规免责声明

此信息基于对供应商的合理调查以及TE对供应商提供的信息的现有认知。此信息可能发生变化。经TE确认符合欧盟RoHS的产品编号，产品均质材料中铅、六价铬、汞、PBB、PBDE、DEHP、BBP、DBP和DIBP的最大浓度不超过0.1%，镉的最大浓度不超过0.01%或符合指令2011/65/EU(RoHS2)及其修订指令规定的豁免。根据2011/65/EU指令要求电子电气产品需要进行CE标识。元器件产品通常无需进行CE标识。经TE确认符合欧盟ELV指令的产品编号，产品均质材料中，铅、六价铬和汞的最大浓度不超过0.1%，镉的最大浓度不超过0.01%（按重量计算），或符合指令2000/53/EC(ELV)附录中规定的豁免。关于欧盟REACH法规，TE目前提供的此产品编号的物品中高度关注物质(SVHC)的信息是基于欧洲化学品管理局(ECHA)最新发布的“物品中物质的要求指南”，链接如下：<https://echa.europa.eu/guidance-documents/guidance-on-reach>

## 配套部件



TE 产品编号 CAT-AM7017-H342  
AMP 通用板端连接器



TE 产品编号 CAT-3984552-BHTHVS  
CT 盒公端 SMT：垂直，带罩



TE 产品编号 CAT-AM7053-H342  
MINI 通用板端连接器



TE 产品编号 CAT-3983174-PHBXHK  
CT 2mm 柱板端连接器组件 Box H 扭结



TE 产品编号 CAT-3980655-RHAWP  
CT 继电器公端：线到面板



TE 产品编号 CAT-3980407-RHDRRA  
CT 2mm 板端连接器组件：直角



TE 产品编号 2-292227-0  
1.5 MINI CT SGL H SMT W BOSS 2



TE 产品编号 1-292230-8  
1.5 MINI CT SGL V SMT W/BOSS 1



TE 产品编号 5-292231-6  
1.5 MINI CT SGL V SMT W/O BOSS



TE 产品编号 1-292215-9  
MINI CT SGL RELAY 19P NAT



TE 产品编号 2-292216-6  
MINI CT D/R RELAY 26P V NAT



TE 产品编号 2-292215-0  
MINI CT SGL RELAY 20P NAT



TE 产品编号 2-292230-0  
1.5 MINI CT SGL V SMT W/BOSS 2



TE 产品编号 5-292230-3  
1.5 MINI CT SGL V SMT W/BOSS 3



TE 产品编号 292227-9  
1.5 MINI CT SGL H SMT W BOSS 9



TE 产品编号 2-292254-4  
CT RELAY HDR ASSY 4P BLUE



TE 产品编号 292227-2  
1.5 MINI CT SGL H SMT W BOSS 2



TE 产品编号 2-292208-6  
MINI CT D/R DIP 26P V NAT



TE 产品编号 292230-6  
1.5 MINI CT SGL V SMT W/BOSS 6



TE 产品编号 1-292215-3  
MINI CT SGL RELAY 13P NAT

该系列中的其他产品 | AMP Mini CT



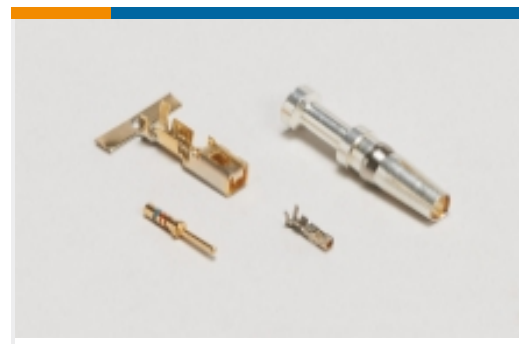
PCB 板端连接器及母端(332)



线到板连接器组件和护套(172)



连接器硬件(10)



连接器端子(4)

## 客户还购买了



TE 产品编号292156-4  
CT RELAY HDR ASSY FREE HANGING



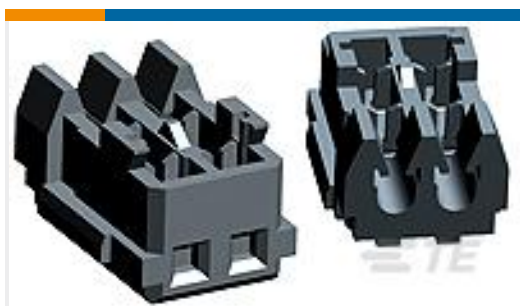
TE 产品编号173977-5  
AMP 通用终端壳体



TE 产品编号2-1674755-0  
REC ASSY FOR MINI CT HYBRID DR



TE 产品编号292254-9  
CT RELAY HDR ASSY 9P NAT



TE 产品编号353293-8  
MINI CT MT REC ASSY 8P GRAY



TE 产品编号1-292215-2  
MINI CT SGL RELAY 12P NAT



TE 产品编号1-353293-2  
MINI CT MT REC ASSY 12P GRAY



TE 产品编号3-353294-2  
AMP MINI D/R HDR HSG 32P NATU



TE 产品编号4-353293-0  
1.5MM CT MT REC ASSY 20P BLACK

## 文档

### CAD 文件

#### 下载查看

[ENG\\_CVM\\_CVM\\_1-353293-3\\_K.2d\\_dxf.zip](#)

#### 英文版本

### 3D PDF

#### 3D

#### 下载查看

[ENG\\_CVM\\_CVM\\_1-353293-3\\_K.3d\\_igs.zip](#)





英文版本

**下载查看**

[ENG\\_CVM\\_CVM\\_1-353293-3\\_K.3d\\_stp.zip](#)

英文版本

下载CAD文件代表我接受和同意[使用条款](#)。

**产品规格**

**应用规格**

英文版本

**使用说明书**

[AIR MINI PRESS FOR AMP MINI CT CONNECTOR](#)

日语

**使用说明书 (非美国)**

日语

[Instruction Sheet for Mini CT DC Drawer Connector SF Type](#)

日语

**使用说明书 (非美国)**

英文版本

[1.5mm Pitch Mini CT DC Drawer Connector SF Type](#)

日语

**使用说明书 (非美国)**

日语

[1.5mm Pitch Mini CT Hybrid Drawer Connector SF Type](#)

日语

**使用说明书 (非美国)**

日语

[1.5mm Pitch Mini CT Hybrid Drawer Connector Slim Type](#)

日语

**使用说明书 (非美国)**

日语

**机构认证**

**UL**

英文版本