

1-353222-6 ✓ 有效

AMP | Multilock Connector System

TE 内部编号 1-353222-6

PCB Mount Header, Horizontal, Wire-to-Board, 126 Position, 4.1 mm / 3.3 mm [.161 in / .13 in] Centerline, Fully Shrouded, Multilock Connector System

[在 TE 官网查看>](#)



连接器 > PCB 连接器 > PCB 板端连接器及母端 > High Pin Count Header



连接器系统: 线到板

位数: 126

行数: 4

中心线 (间距) : 3.3 mm, 4.1 mm [.13 in, .161 in]

PCB 安装方向: 水平

[所有 High Pin Count Header \(92\)](#)

产品特性

产品类型特性

| | |
|-------------|----------|
| 混合板端连接器 | 是 |
| 连接器形状 | 矩形 |
| 连接器系统 | 线到板 |
| 接头类型 | 全部带罩 |
| 可密封 | 否 |
| 连接器和端子端接到 | 印刷电路板 |
| PCB 连接器组件类型 | PCB 安装接头 |

结构特性

| | |
|----------|-----|
| 节数 | 4 |
| 信号位置数量 | 126 |
| 位数 | 126 |
| 行数 | 4 |
| PCB 安装方向 | 水平 |

电气特征

| | |
|------------|--------|
| 额定电压 (最大值) | 12 VDC |
| 标称电压架构 | 12 V |
| 工作电压 | 12 VDC |

主体特性

| | |
|--------|----|
| 主要产品颜色 | 灰色 |
|--------|----|

接触件特性

| | |
|-----------|---------------------------------|
| 端子大小 | 1.8mm, 1mm |
| 对接公端宽度 | 1 mm, 1.8 mm [.039 in][.071 in] |
| 对接公端厚度 | .64 mm [.025 in] |
| 端子接触部电镀材料 | 锡 |
| 端子类型 | 公端 |

端接特性

| | |
|----------|---------|
| PCB 端接方法 | 通孔 - 焊接 |
|----------|---------|

机械附件

| | |
|----------|------|
| 安装孔 | 带有 |
| 接合固定 | 带有 |
| 面板安装特性 | 不带 |
| 接合固定类型 | 锁定接口 |
| 接合对准 | 带有 |
| PCB 安装对准 | 不带 |
| PCB 安装固定 | 带有 |

壳体特性

| | |
|----------|----------------------------------|
| 中心线 (间距) | 3.3 mm, 4.1 mm [.13 in][.161 in] |
|----------|----------------------------------|

尺寸

| | |
|-------------|---------------------|
| 连接器长度 | 41.55 mm [1.636 in] |
| 连接器宽度 | 147.9 mm [5.823 in] |
| PCB 厚度 (建议) | 1.6 mm [.063 in] |
| PCB 的外形高度 | 25 mm [.984 in] |

使用环境

| | |
|------------|---|
| 工作温度 (最大值) | 65 °C, 70 °C, 75 °C, 80 °C, 85 °C, 90 °C, 100 °C, 105 °C [149 °F][158 °F][167 °F][176 °F] |
|------------|---|

| | |
|--------|----------------------------------|
| | [185 °F][194 °F][212 °F][221 °F] |
| 工作温度范围 | -30 – 105 °C[-22 – 221 °F] |

操作/应用

| | |
|------|--------|
| 屏蔽 | 否 |
| 电路应用 | Signal |

行业标准

| | |
|----------|---------|
| UL 阻燃性等级 | UL 94HB |
|----------|---------|

包装特性

| | |
|------|------|
| 封装数量 | 15 |
| 封装方法 | Tray |

产品合规性

如需合规文档，请访问 [TE 官网产品页面](#)。>

| | |
|---|---|
| 欧盟RoHS指令2011/65/EU | 符合 |
| 欧盟ELV指令2000/53/EC | 符合 |
| 中国电器电子产品有害物质限制使用管理办法（China RoHS 2，工业和信息化部携七部委2016年第32号令 | 没有超出阈值的受限材料 |
| 欧盟REACH法规(EC) No. 1907/2006 | 欧洲化学品管理局最新发布的SVHC候选清单: 2024年1月（240） SVHC候选清单的声明更新至: 2024年1月（240） 不含REACH SVHC |
| 卤素含量 | 低卤素 - 每种均质材料的 Br、Cl、F、I < 900 ppm。也不含 BFR/CFR/PVC |
| 焊接工艺能力 | 不适合采用焊接工艺 |

产品合规免责声明

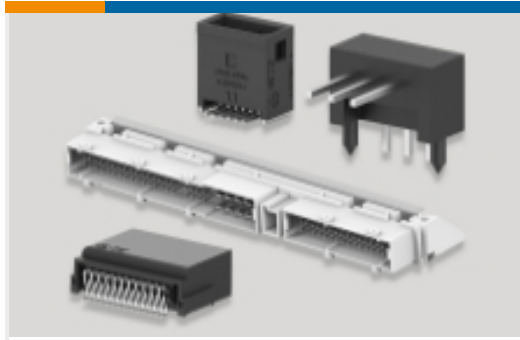
此信息基于对供应商的合理调查以及TE对供应商提供的信息的现有认知。此信息可能发生变化。经TE确认符合欧盟RoHS的产品编号，产品均质材料中铅、六价铬、汞、PBB、PBDE、DEHP、BBP、DBP和DIBP的最大浓度不超过0.1%，镉的最大浓度不超过0.01%或符合指令2011/65/EU(RoHS2)及其修订指令规定的豁免。根据2011/65/EU指令要求电子电气产品需要进行CE标识。元器件产品通常无需进行CE标识。经TE确认符合欧盟ELV指令的产品编号，产品均质材料中，铅、六价铬和汞的最大浓度不超过0.1%，镉的最大浓度不超过0.01%（按重量计算），或符合指令2000/53/EC(ELV)附录中规定的豁免。关于欧盟REACH法规，TE目前提供的此产品编号的物品中高度关注物质（SVHC）的信息是基于欧洲化学品管理局（ECHA）最新发布的“物品中物质的要求指南”，链接如下：<https://echa.europa.eu/guidance-documents/guidance-on-reach>

配套部件



TE 产品编号 175265-1
040 REC (S) FOR NSCC

该系列中的其他产品 | Multilock Connector System



PCB 板端连接器及母端(152)



其他汽车连接器附件(12)



插入和拔出工具(6)



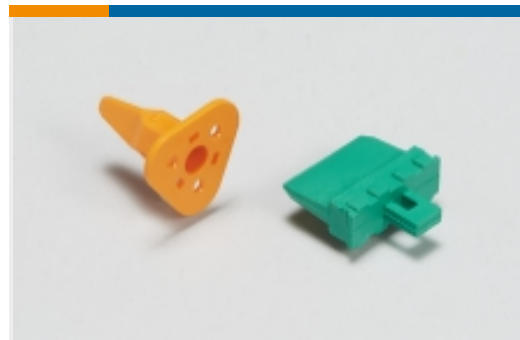
汽车端子(115)



汽车连接器护套(455)



汽车连接器盖帽(10)



汽车连接器锁和位置保证(3)



连接器密封件和盲堵(2)

客户还购买了



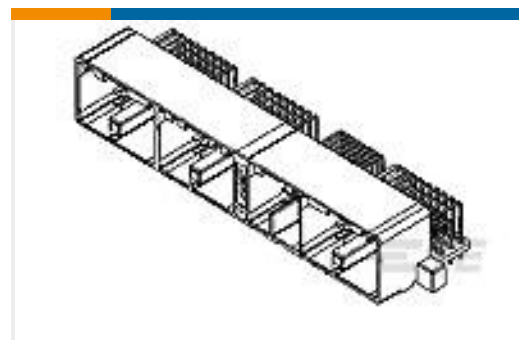
TE 产品编号1-178294-2
Header Assembly: Wire-to-Board, 15A, gold or tin plated



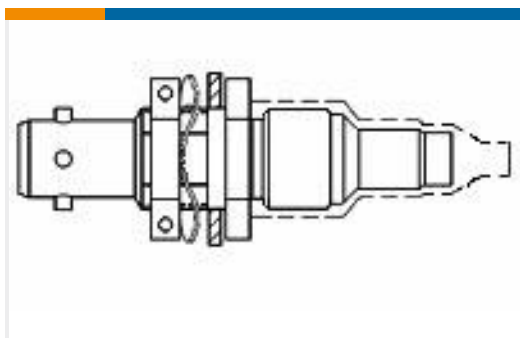
TE 产品编号282189-1
SPLASH PROOF CONN. W.S.L.



TE 产品编号316836-1
040-3 REC CONT. S



TE 产品编号353220-6
HD HYBRID I/O CAP ASSY 96P



TE 产品编号241251-000
DK-621-0440-4S



TE 产品编号6469081-1
HMZD 3PR, RECEPTACLE ASSEMBLY



TE 产品编号2310541-1
SPLIT HEADER ASSY, KEY A, HVA280, V0



TE 产品编号2310541-4
SPLIT HEADER ASSY, KEY D, HVA280, V0



文档

CAD 文件

3D PDF

英文版本

下载查看

[ENG_CVM_1-353222-6_A.2d_dxf.zip](#)

英文版本

下载查看

[ENG_CVM_1-353222-6_A.3d_igs.zip](#)

英文版本

下载查看

[ENG_CVM_1-353222-6_A.3d_stp.zip](#)

英文版本

3D PDF

3D

下载查看

[ENG_CVM_CVM_1-353222-6_E.2d_dxf.zip](#)

英文版本

下载查看

[ENG_CVM_CVM_1-353222-6_E.3d_igs.zip](#)

英文版本

下载查看

[ENG_CVM_CVM_1-353222-6_E.3d_stp.zip](#)

英文版本

下载CAD文件代表我接受和同意[使用条款](#)。

产品规格

产品规格

英文版本

[.040II/.070II HYBRID I/O Connector 96Pos./126Pos.](#)

英文版本

产品规格

英文版本

[.040II/.070II HYBRID I/O Connector 96Pos./126Pos.](#)

英文版本



使用说明书

使用说明书 (非美国)

英文版本

[.04011/.07011 HD HYBRID CONNECTORS](#)

英文版本

使用说明书 (非美国)

日语