

1-350943-0 ✓ 有效

MATE-N-LOK | Universal MATE-N-LOK

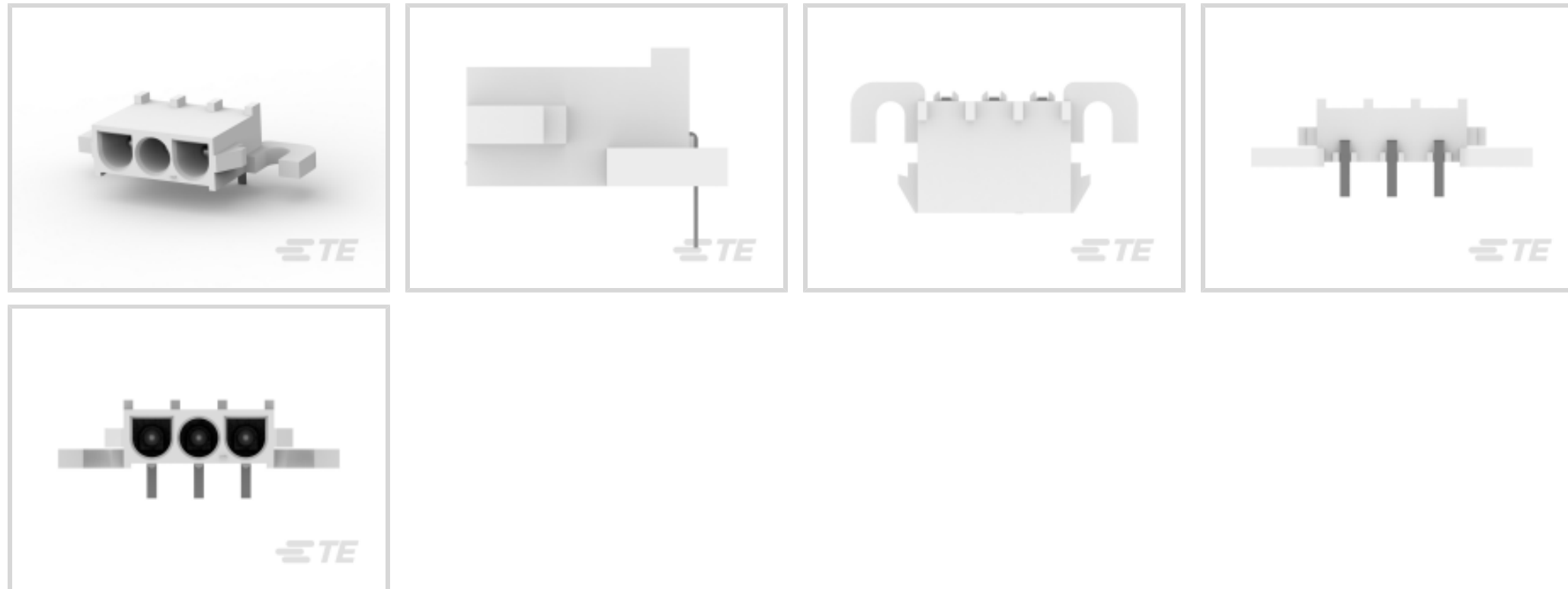
TE 内部编号 1-350943-0

Rectangular Power Connectors, Header, Plug, Wire-to-Board, 3
Position, 6.35 mm [.25 in] Centerline, Printed Circuit Board,
Universal MATE-N-LOK

[在 TE 官网查看>](#)



连接器 > 电源连接器 > 矩形电源 > 矩形电源连接器



矩形电源连接器类型: 公端

连接器和壳体类型: 插头

连接器系统: 线到板

位数: 3

中心线 (间距) : 6.35 mm [.25 in]

产品特性

产品类型特性

矩形电源连接器类型	公端
连接器和壳体类型	插头
连接器系统	线到板
可密封	否
连接器和端子端接到	印刷电路板

结构特性

位数	3
PCB 安装方向	直角
电源位置数量	3
行数	1

电气特征

工作电压	600 VAC
------	---------

接触件特性

多端子类型	不带
-------	----

端子布局	直插式
端子接触部电镀材料	锡
端子额定电流（最大值）	12 A, 19 A
壳体内部的端子定位力	不带
端子类型	插针
PCB 端子端接区域电镀材料	锡
端子接合区域电镀材料厚度	3.81 – 5.08 μm [150 – 200 μin]
端接特性	
端接柱体和尾部长度的长度	4.06 mm[.16 in]
PCB 端接方法	通孔 - 焊接
机械附件	
应力消除	不带
接合对准类型	极化, 极化
接合固定	带有
接合对准	带有
PCB 安装对准	不带
面板安装特性	不带
PCB 安装固定	不带
PCB 安装固定类型	安装孔
接合固定类型	自锁
连接器安装类型	板安装
壳体特性	
中心线（间距）	6.35 mm[.25 in]
壳体颜色	土黄色
外壳材料	尼龙
尺寸	
连接器高度	9.14 mm
PCB 厚度（建议）	.06 mm[1.57 in]
产品宽度	17.27 mm
产品长度	37.97 mm
使用环境	
工作温度范围	-40 – 105 $^{\circ}\text{C}$ [-40 – 221 $^{\circ}\text{F}$]

操作/应用

电路应用	电源
------	----

行业标准

CSA 等级	LR 7189, 已认证
UL 等级	获得认可
与机构/标准产品兼容	CSA, UL, VDE
与已批准的标准产品兼容	UL E28476
UL 阻燃性等级	UL 94V-0
灼热丝额定值	标准件 - 非灼热丝

包装特性

封装数量	280
封装方法	盒和纸箱

产品合规性

如需合规文档，请访问 [TE 官网产品页面](#)。>

欧盟RoHS指令2011/65/EU	符合
欧盟ELV指令2000/53/EC	符合
中国电器电子产品有害物质限制使用管理办法（China RoHS 2，工业和信息化部携七部委2016年第32号令	没有超出阈值的受限材料
欧盟REACH法规(EC) No. 1907/2006	欧洲化学品管理局最新发布的SVHC候选清单: 2024年1月 (240) SVHC候选清单的声明更新至: 2024年1月 (240) 不含REACH SVHC
卤素含量	低卤素 - 每种均质材料的 Br、Cl、F、I < 900 ppm。也不含 BFR/CFR/PVC
焊接工艺能力	波峰焊接可达到 265°C

产品合规免责声明

此信息基于对供应商的合理调查以及TE对供应商提供的信息的现有认知。此信息可能发生变化。经TE确认符合欧盟RoHS的产品编号，产品均质材料中铅、六价铬、汞、PBB、PBDE、DEHP、BBP、DBP和DIBP的最大浓度不超过0.1%，镉的最大浓度不超过0.01%或符合指令2011/65/EU(RoHS2)及其修订指令规定的豁免。根据2011/65/EU指令要求电子电气产品需要进行CE标识。元器件产品通常无需进行CE标识。经TE确认符合欧盟ELV指令的产品编号，产品均质材料中，铅、六价铬和汞的最大浓度不超过0.1%，镉的最大浓度不超过0.01%（按重量计算），或符合指令2000/53/EC(ELV)附录中规定的豁免。关于欧盟REACH法规，TE目前提供的此产品编号的物品中高度关注物质(SVHC)的信息是基于欧洲化学品管理局(ECHA)最新发布的“物品中物质的要求指南”，链接如下：<https://echa.europa.eu/guidance-documents/guidance-on-reach>

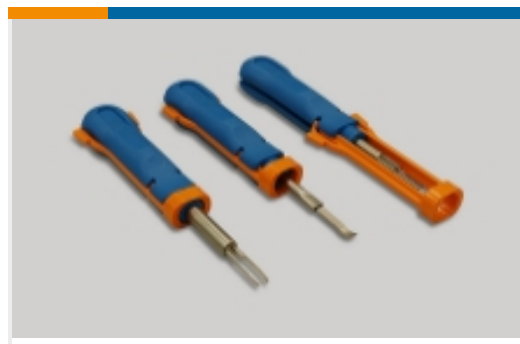
配套部件



该系列中的其他产品 | [Universal MATE-N-LOK](#)



圆形电源连接器(2)



插入和拔出工具(4)



标准圆形连接器(1)



矩形电源连接器(671)



矩形连接器壳体(1)



连接器密封件和盲堵(27)



连接器应力消除(7)



连接器盖帽(34)

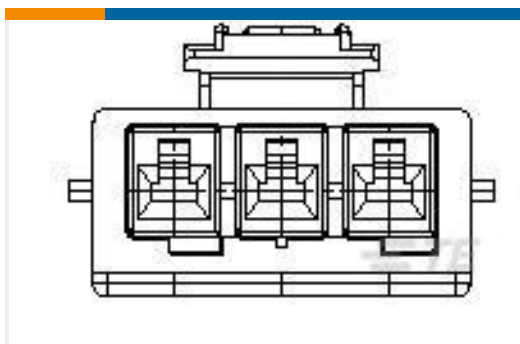


连接器硬件(12)



连接器端子(209)

客户还购买了



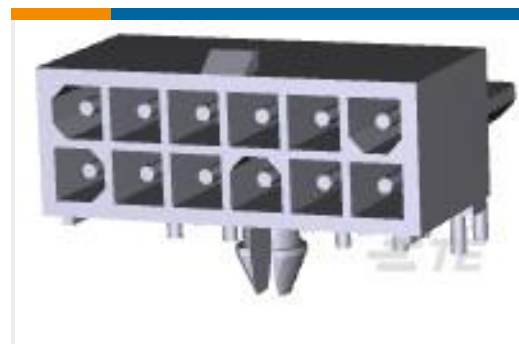
TE 产品编号368571-1
PDL 3P PLUG 3.96(GWT) NAT



TE 产品编号2232902-1
AMP POWER DBL LOCK REC (S)



TE 产品编号5745412-1
25 PLUG SP/MS STD



TE 产品编号1-770972-1
12P MINI UMNL R/A HDR ASSY LF



TE 产品编号1-770876-0
09P MINI UMNL HDR ASSY SN



TE 产品编号770351-1
04P UMNL PIN HDR ASSY W/O DRNS



TE 产品编号2005250-1
PDL 3P CAP 3.96 P/M(GWT) NAT



TE 产品编号34203
PG BUTT SPLC 22-16COMM22-18MIL



文档

产品图纸

03P UMNL HDR ASSY R/A 94VO

英文版本

CAD 文件

下载查看

ENG_CVM_1-350943-0_M.3d_stp.zip

英文版本

下载查看

ENG_CVM_1-350943-0_M.3d_igs.zip

英文版本

下载查看

ENG_CVM_1-350943-0_M.2d_dxf.zip

英文版本

3D PDF

英文版本

下载CAD文件代表我接受和同意[使用条款](#)。

数据表/目录页

SOFT_SHELL_PIN_SOCKET_CONNECTORS_STANDARD_DENSITY

英文版本

产品规格

应用规格

英文版本

使用说明书

使用说明书 (美国)

英文版本