

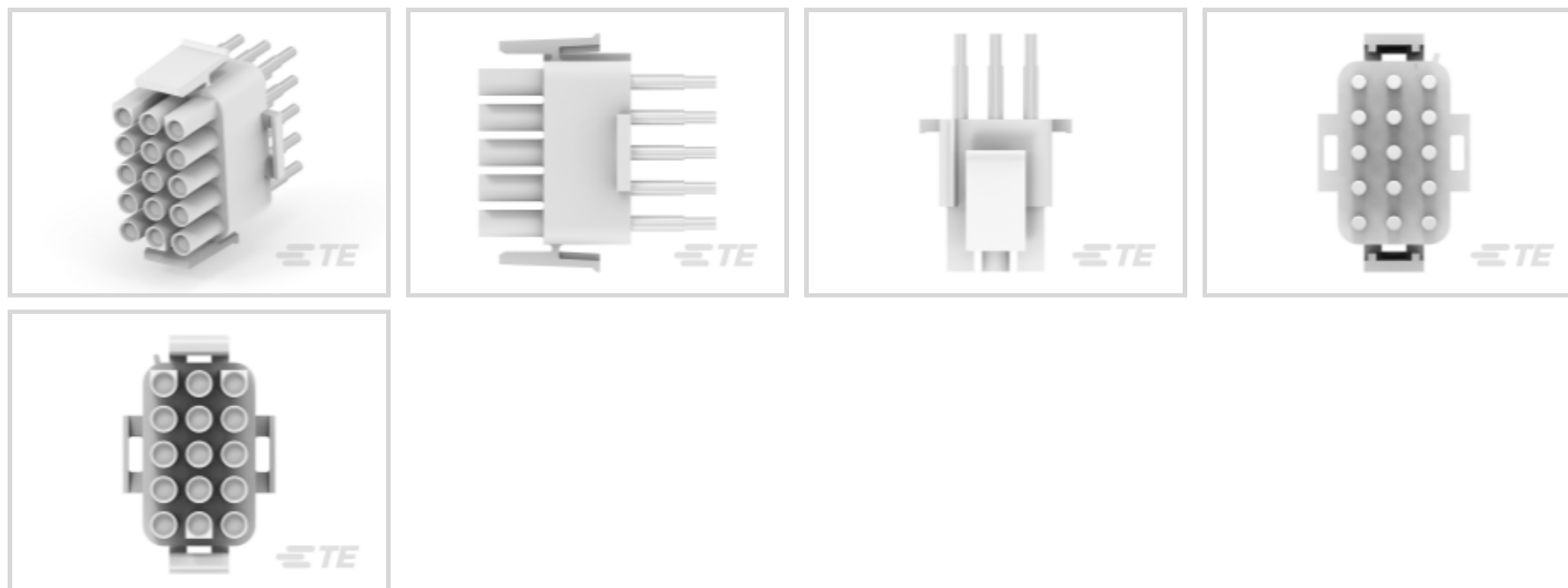
1-350848-5 × 停产

Universal MATE-N-LOK

TE 内部编号 1-350848-5

TE 内部产品描述 15P UMNL PLUG TEST ASSY 94VO

[在 TE 官网查看>](#)



产品合规性

[如需合规文档，请访问 TE 官网产品页面。>](#)

欧盟RoHS指令2011/65/EU	符合且适用豁免
欧盟ELV指令2000/53/EC	符合
中国电器电子产品有害物质限制使用管理办法（China RoHS 2，工业和信息化部携七部委2016年第32号令	受限材料超出阈值
欧盟REACH法规(EC) No. 1907/2006	欧洲化学品管理局最新发布的SVHC候选清单: 2024年1月 (240) SVHC候选清单的声明更新至: 2022年6月 (224) 超过限值的SVHC： Pb (2.97% in Component Part) <small>物品安全使用说明： 使用本产品时不要进食、饮水或吸烟。作业后彻底清洗。如果可能，请回收再利用，如需废弃处置，请遵守当地有关法规。</small>
卤素含量	低卤素 - 每种均质材料的 Br、Cl、F、I < 900 ppm。也不含 BFR/CFR/PVC
焊接工艺能力	尚未进行焊接工艺可能性审核

产品合规免责声明

此信息基于对供应商的合理调查以及TE对供应商提供的信息的现有认知。此信息可能发生变化。经TE确认符合欧盟RoHS的产品编号，产品均质材料中铅、六价铬、汞、PBB、PBDE、DEHP、BBP、DBP和DIBP的最大浓度不超过0.1%，镉的最大浓度不超过0.01%或符合指令2011/65/EU(RoHS2)及其修订指令规定的豁免。根据2011/65/EU指令要求电子电气产品需要进行CE标识。元器件产品通常无需进行CE标识。经TE确认符合欧盟ELV指令的产品编号，产品均质材料中，铅、六价铬和汞的最大浓度不超过0.1%，镉的最大浓度不超过0.01%（按重量计算），或符合指令2000/53/EC(ELV)附录中规定的豁免。关于欧盟REACH法规，TE目前提供的此产品编号的物品中高度关注物质(SVHC)的信息是基于欧洲化学品管理局(ECHA)最新发布的“物品中物质的要求指南”，链接如下：<https://echa.europa.eu/guidance-documents/guidance-on-reach>

该系列中的其他产品 | [Universal MATE-N-LOK](#)



圆形电源连接器(2)



插入和拔出工具(4)



标准圆形连接器(1)



矩形电源连接器(671)



矩形连接器壳体(1)



连接器密封件和盲堵(27)



连接器应力消除(7)



连接器盖帽(34)

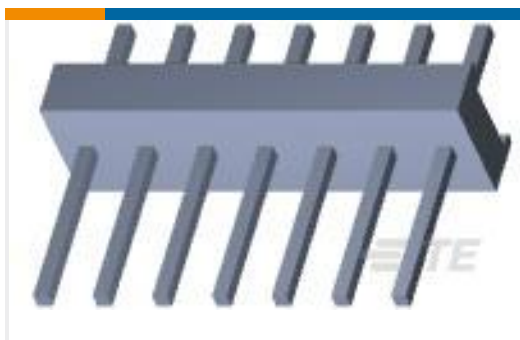


连接器硬件(12)



连接器端子(209)

客户还购买了



TE 产品编号640452-7
07P MTA100 HDR ASSY SQ STR



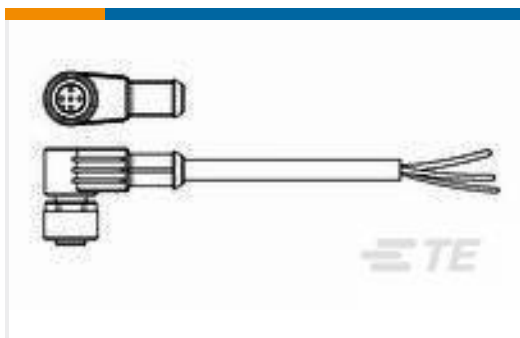
TE 产品编号3-640622-5
05P MTA100 CONN ASSY F/T BLU



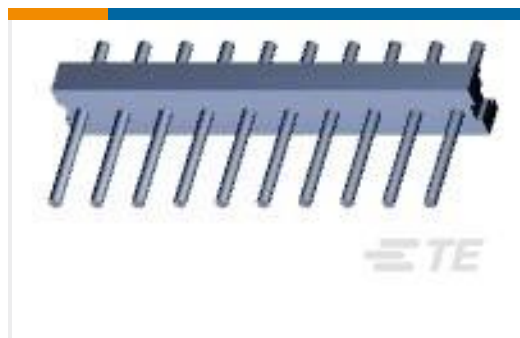
TE 产品编号745183-1
09 RCPT SP/MS STD



TE 产品编号88117-3
FFC PIN CONT 15AU RL



TE 产品编号2273083-1
M12 x 1.0 angled socket pigt A



TE 产品编号1-640384-0
10P MTA156 HDR ASSY STR RND SN



TE 产品编号485893-6
008 HOUSING FFC PIN 100CL SR



TE 产品编号1546670-7
7P .437" DR BARRIER,W/BND SCRW



文档

产品图纸

15P UMNL PLUG TEST ASSY 94VO

英文版本

CAD 文件

3D PDF

英文版本

下载查看

[ENG_CVM_1-350848-5_A1.3d_igs.zip](#)

英文版本

下载查看

[ENG_CVM_1-350848-5_A1.3d_stp.zip](#)

英文版本

下载查看

[ENG_CVM_1-350848-5_A1.2d_dxf.zip](#)

英文版本

3D PDF

3D

下载查看

[ENG_CVM_CVM_1-350848-5_A2.3d_igs.zip](#)

英文版本

下载查看

[ENG_CVM_CVM_1-350848-5_A2.3d_stp.zip](#)

英文版本

下载查看

[ENG_CVM_CVM_1-350848-5_A2.2d_dxf.zip](#)

英文版本

下载CAD文件代表我接受和同意[使用条款](#)。

数据表/目录页

SOFT_SHELL_PIN_SOCKET_CONNECTORS_STANDARD_DENSITY

英文版本

使用说明书

使用说明书 (美国)

英文版本

