

1-350809-9 ✓ 有效

MATE-N-LOK | Universal MATE-N-LOK

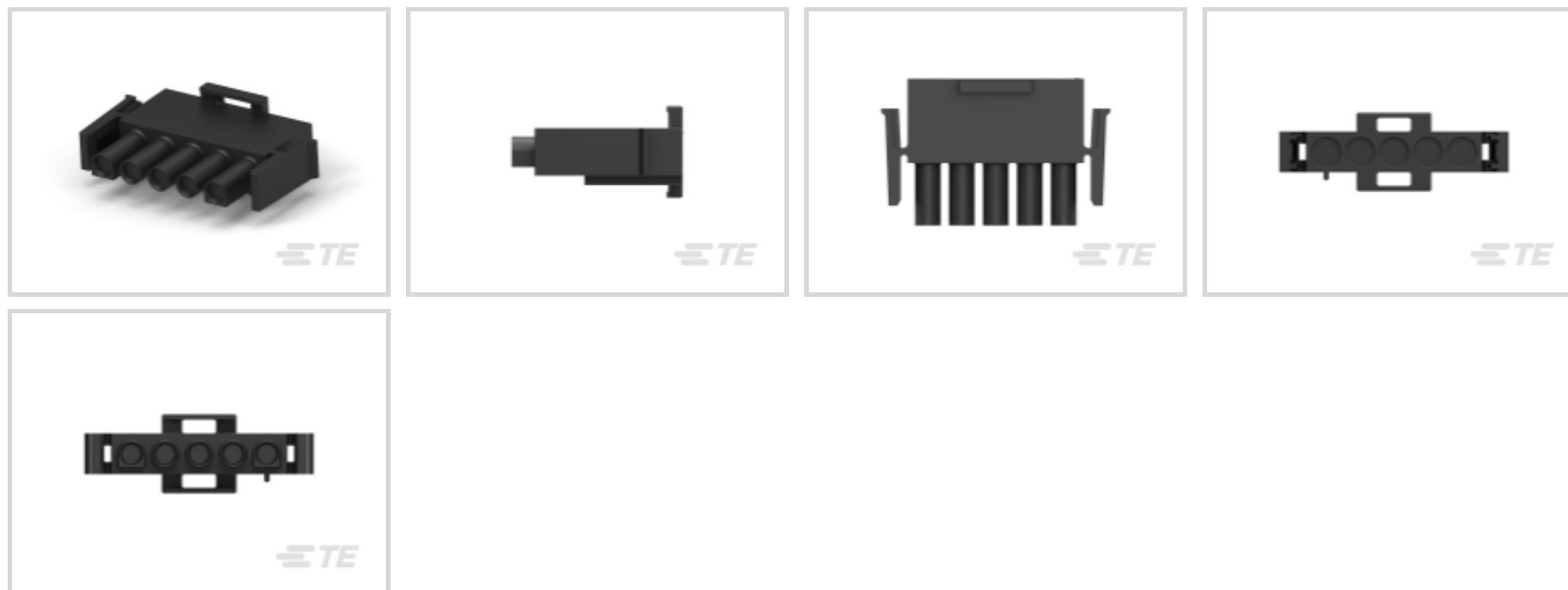
TE 内部编号 1-350809-9

Rectangular Power Connectors, Housing, Plug, Wire-to-Board /  
Wire-to-Wire, 5 Position, 6.35 mm [.25 in] Centerline, Wire & Cable,  
Universal MATE-N-LOK

[在 TE 官网查看>](#)



连接器 > 电源连接器 > 矩形电源 > 矩形电源连接器



矩形电源连接器类型: 护套

连接器和壳体类型: 插头

连接器系统: 线到板, 线到线

位数: 5

中心线 (间距) : 6.35 mm [.25 in]

## 产品特性

### 产品类型特性

矩形电源连接器类型	护套
连接器和壳体类型	插头
连接器系统	线到板, 线到线
可密封	否
连接器和端子端接到	电线和电缆

### 结构特性

位数	5
电源位置数量	0
信号位置数量	0
行数	1

### 电气特征

工作电压	600 VAC
------	---------

### 接触件特性

多端子类型	不带
-------	----

端子布局	直插式
壳体内部的端子定位力	不带
端子类型	插座
<b>端接特性</b>	
线缆端接方法	压接
<b>机械附件</b>	
连接器安装类型	电缆安装（自由悬挂）
<b>壳体特性</b>	
中心线（间距）	6.35 mm [.25 in]
壳体颜色	黑色
外壳材料	尼龙
<b>使用环境</b>	
工作温度范围	-55 – 105 °C [-67 – 221 °F]
<b>操作/应用</b>	
电路应用	电源和信号
<b>行业标准</b>	
CSA 等级	LR 16455, 已认证
UL 等级	获得认可
与机构/标准产品兼容	VDE
与已批准的标准产品兼容	UL E28476
UL 阻燃性等级	UL 94V-0
灼热丝额定值	标准件 - 非灼热丝
<b>包装特性</b>	
封装数量	1
封装方法	包装
<b>产品合规性</b>	
如需合规文档，请访问 <a href="#">TE 官网产品页面</a> 。>	
欧盟RoHS指令2011/65/EU	符合
欧盟ELV指令2000/53/EC	符合
中国电器电子产品有害物质限制使用管理办法（China RoHS 2，工业和信息化部携七部委2016年第32号令	没有超出阈值的受限材料

欧盟REACH法规(EC) No. 1907/2006

欧洲化学品管理局最新发布的SVHC候选清单: 2024年1月 (240)  
 SVHC候选清单的声明更新至: 2024年1月 (240)  
 不含REACH SVHC

卤素含量

非低卤素 - 包含 Br 或 Cl > 900 ppm。

焊接工艺能力

不适合采用焊接工艺

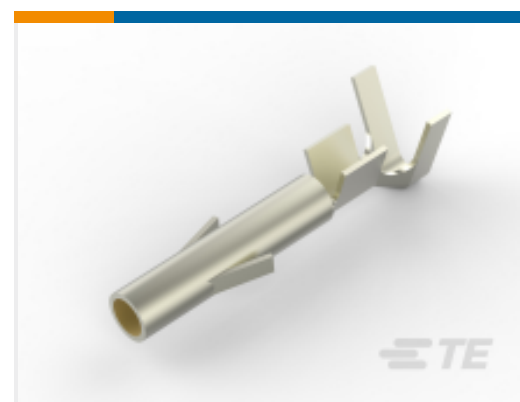
产品合规免责声明

此信息基于对供应商的合理调查以及TE对供应商提供的信息的现有认知。此信息可能发生变化。经TE确认符合欧盟RoHS的产品编号，产品均质材料中铅、六价铬、汞、PBB、PBDE、DEHP、BBP、DBP和DIBP的最大浓度不超过0.1%，镉的最大浓度不超过0.01%或符合指令2011/65/EU(RoHS2)及其修订指令规定的豁免。根据2011/65/EU指令要求电子电气产品需要进行CE标识。元器件产品通常无需进行CE标识。经TE确认符合欧盟ELV指令的产品编号，产品均质材料中，铅、六价铬和汞的最大浓度不超过0.1%，镉的最大浓度不超过0.01%（按重量计算），或符合指令2000/53/EC(ELV)附录中规定的豁免。关于欧盟REACH法规，TE目前提供的此产品编号的物品中高度关注物质(SVHC)的信息是基于欧洲化学品管理局(ECHA)最新发布的“物品中物质的要求指南”，链接如下：<https://echa.europa.eu/guidance-documents/guidance-on-reach>

## 配套部件



TE 产品编号 640309-6  
UMNL PIN 12-10 AU/PHBZ



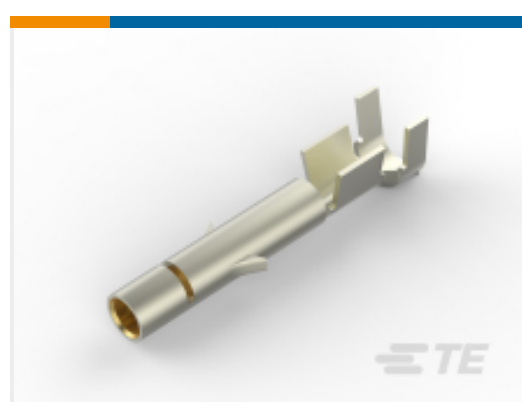
TE 产品编号 350551-6  
UMNL SOK 20-14 AU/PHBZ L/P



TE 产品编号 350690-2  
UMNL PIN 24-18 AUBR L/P



TE 产品编号 926902-3  
UNIV-MNL SPLIT ST



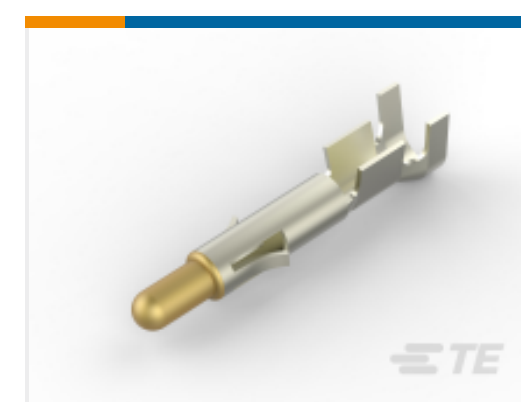
TE 产品编号 350550-7  
UMNL SOK 20-14 AU/BR L/P



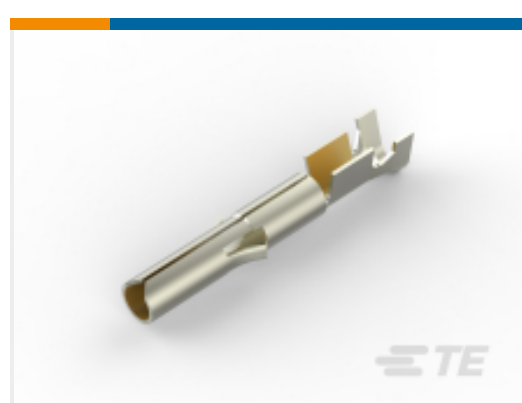
TE 产品编号 350690-3  
UMNL PIN 24-18 PTPPHBZ L/P



TE 产品编号 350689-7  
UMNL SOK 24-18 AUBR L/P



TE 产品编号 350547-7  
UMNL PIN 20-14 AUBR L/P



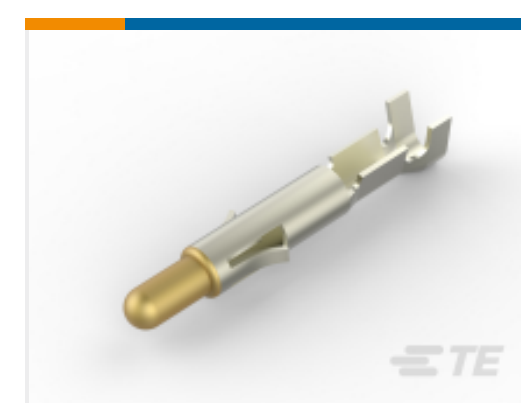
TE 产品编号 350689-2  
UMNL SOK 24-18 AUBR L/P



TE 产品编号 640310-3  
UMNL SOK 12-10 PTPPHBZ



TE 产品编号 350689-3  
UMNL SOK 24-18 PTPPHBZ L/P



TE 产品编号 350690-7  
UMNL PIN 24-18 AUBR L/P



## 该系列中的其他产品 | Universal MATE-N-LOK



## 客户还购买了



## 文档

### 产品图纸

05P UMNL V0 PLUG HSG BLACK

英文版本

### CAD 文件

3D PDF

3D

下载查看

[ENG\\_CVM\\_CVM\\_1-350809-9\\_AV.2d\\_dxf.zip](#)

英文版本

下载查看

[ENG\\_CVM\\_CVM\\_1-350809-9\\_AV.3d\\_igs.zip](#)

英文版本

下载查看

[ENG\\_CVM\\_CVM\\_1-350809-9\\_AV.3d\\_stp.zip](#)

英文版本

下载CAD文件代表我接受和同意[使用条款](#)。

### 数据表/目录页



## SOFT\_SHELL\_PIN\_SOCKET\_CONNECTORS\_STANDARD\_DENSITY

英文版本

---

**产品规格**

**应用规格**

英文版本

**应用规格**

德语

---

**使用说明书**

**使用说明书 (美国)**

英文版本

---

**机构认证**

**VDE 证书**

英文版本