

1-350589-0 ✓ 有效

MATE-N-LOK | Universal MATE-N-LOK

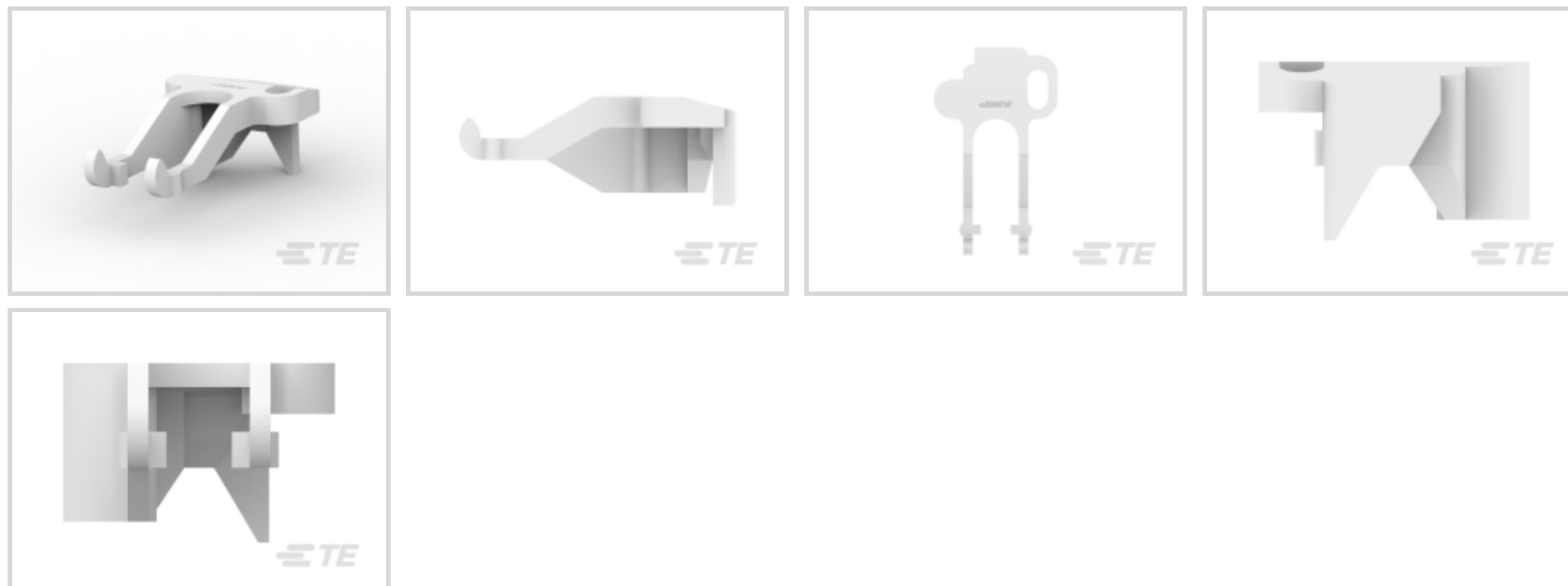
TE 内部编号 1-350589-0

Strain Relief Cover, Natural, Nylon, Universal MATE-N-LOK

[在 TE 官网查看>](#)



连接器 > 连接器附件 > 连接器盖帽



连接器盖型: **应力释放护盖**

主要产品颜色: **土黄色**

主要产品材料: **尼龙**

工作温度 (最大值) : 105 °C [ 221 °F ]

工作温度范围: -20 – 105 °C [ -4 – 221 °F ]

## 产品特性

### 产品类型特性

连接器盖型

应力释放护盖

### 主体特性

主要产品颜色

土黄色

主要产品材料

尼龙

### 机械附件

应力消除

带有

### 使用环境

工作温度 (最大值)

105 °C[221 °F]

工作温度范围

-20 – 105 °C[-4 – 221 °F]

### 包装特性

封装数量

1

封装方法

包装

## 产品合规性

[如需合规文档，请访问 TE 官网产品页面。>](#)

欧盟RoHS指令2011/65/EU	符合
欧盟ELV指令2000/53/EC	符合
中国电器电子产品有害物质限制使用管理办法（China RoHS 2，工业和信息化部携七部委2016年第32号令	没有超出阈值的受限材料
欧盟REACH法规(EC) No. 1907/2006	欧洲化学品管理局最新发布的SVHC候选清单: 2024年1月（240） SVHC候选清单的声明更新至: 2024年1月（240） 不含REACH SVHC
卤素含量	低卤素 - 每种均质材料的 Br、Cl、F、I < 900 ppm。也不含 BFR/CFR/PVC
焊接工艺能力	不适合采用焊接工艺

产品合规免责声明

此信息基于对供应商的合理调查以及TE对供应商提供的信息的现有认知。此信息可能发生变化。经TE确认符合欧盟RoHS的产品编号，产品均质材料中铅、六价铬、汞、PBB、PBDE、DEHP、BBP、DBP和DIBP的最大浓度不超过0.1%，镉的最大浓度不超过0.01%或符合指令2011/65/EU(RoHS2)及其修订指令规定的豁免。根据2011/65/EU指令要求电子电气产品需要进行CE标识。元器件产品通常无需进行CE标识。经TE确认符合欧盟ELV指令的产品编号，产品均质材料中，铅、六价铬和汞的最大浓度不超过0.1%，镉的最大浓度不超过0.01%（按重量计算），或符合指令2000/53/EC(ELV)附录中规定的豁免。关于欧盟REACH法规，TE目前提供的此产品编号的物品中高度关注物质(SVHC)的信息是基于欧洲化学品管理局(ECHA)最新发布的“物品中物质的要求指南”，链接如下：<https://echa.europa.eu/guidance-documents/guidance-on-reach>

## 配套部件





## 该系列中的其他产品 | Universal MATE-N-LOK





连接器硬件(12)

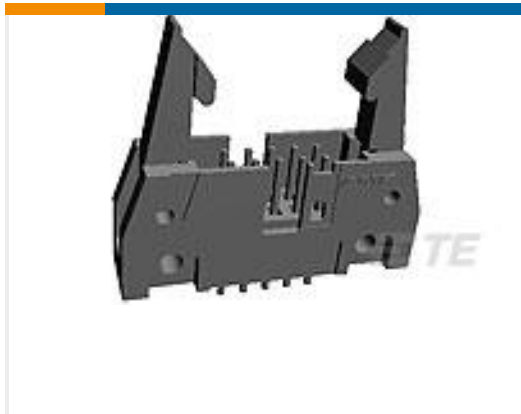


连接器端子(209)

### 客户还购买了



TE 产品编号2-6609028-0  
30VK6=F7358 S0



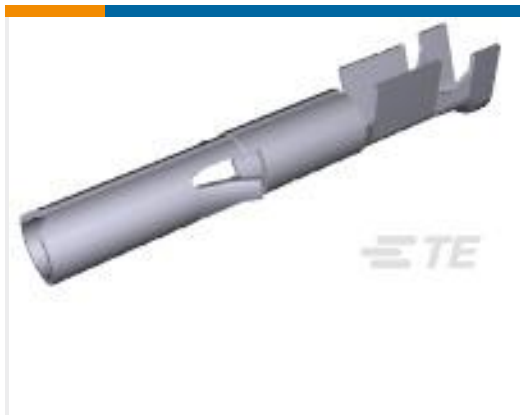
TE 产品编号1-5499206-0  
A/L UNIV HDR 50P VERT LG LAT



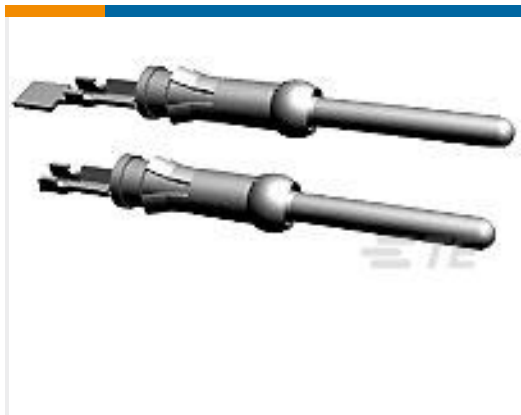
TE 产品编号YDTS24W15-35PNV001  
RECP ASSY



TE 产品编号535090-4  
096 EURO TYPE C RECEPT ST ASSY



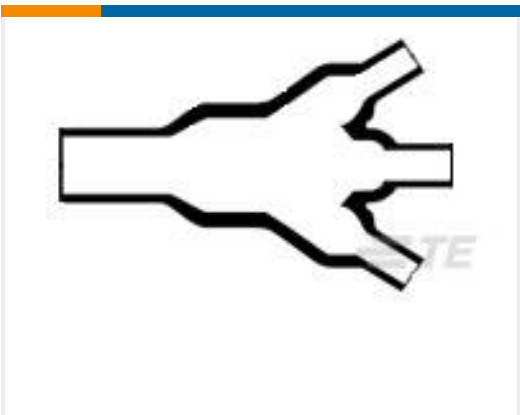
TE 产品编号350689-3  
UMNL SOK 24-18 PTPPHBZ L/P



TE 产品编号1-66103-9  
III+ PIN,24-20,TIN,SMPACK



TE 产品编号350811-1  
STR/REL CLAMP



TE 产品编号823644-000  
462A023-3/42-0



TE 产品编号RSM00-19-38S  
RECP ASSY

### 文档

#### 产品图纸

[STR/REL CLAMP NATL](#)

英文版本

#### CAD 文件

[3D PDF](#)

英文版本

#### 下载查看

[ENG\\_CVM\\_1-350589-0\\_G.2d\\_dxf.zip](#)



英文版本

**下载查看**

[ENG\\_CVM\\_1-350589-0\\_G.3d\\_igs.zip](#)

英文版本

**下载查看**

[ENG\\_CVM\\_1-350589-0\\_G.3d\\_stp.zip](#)

英文版本

**3D PDF**

3D

**下载查看**

[ENG\\_CVM\\_CVM\\_1-350589-0\\_AA.2d\\_dxf.zip](#)

英文版本

**下载查看**

[ENG\\_CVM\\_CVM\\_1-350589-0\\_AA.3d\\_igs.zip](#)

英文版本

**下载查看**

[ENG\\_CVM\\_CVM\\_1-350589-0\\_AA.3d\\_stp.zip](#)

英文版本

下载CAD文件代表我接受和同意[使用条款](#)。

---

### 数据表/目录页

[SOFT\\_SHELL\\_PIN\\_SOCKET\\_CONNECTORS\\_STANDARD\\_DENSITY](#)

英文版本

[2\\_PIECE\\_POWER\\_CONNECTORS\\_qrg\\_4-1773458-1](#)

英文版本

---

### 产品规格

[产品规格](#)

英文版本

---

### 使用说明书

[使用说明书 \(美国\)](#)

英文版本