



连接器 > 连接器附件 > 连接器盖帽



连接器盖型: **应力释放护盖**

主要产品颜色: **黑色**

主要产品材料: **尼龙**

位数: **6**

工作温度 (最大值): **85 °C [185 °F]**

产品特性

产品类型特性

| | |
|-------|--------|
| 可密封 | 否 |
| 连接器盖型 | 应力释放护盖 |

结构特性

| | |
|----|---|
| 位数 | 6 |
|----|---|

主体特性

| | |
|--------|----|
| 主要产品颜色 | 黑色 |
| 主要产品材料 | 尼龙 |

机械附件

| | |
|------|----|
| 应力消除 | 带有 |
|------|----|

使用环境

| | |
|------------|---------------------------|
| 工作温度 (最大值) | 85 °C[185 °F] |
| 工作温度范围 | -55 – 85 °C[-67 – 185 °F] |

行业标准

| | |
|------------|---------|
| 与机构/标准产品兼容 | CSA, UL |
|------------|---------|

包装特性

| | |
|------|-----|
| 封装数量 | 100 |
| 封装方法 | Box |

产品合规性

如需合规文档，请访问 [TE 官网产品页面](#)。>

| | |
|---|---|
| 欧盟RoHS指令2011/65/EU | 符合 |
| 欧盟ELV指令2000/53/EC | 符合 |
| 中国电器电子产品有害物质限制使用管理办法（China RoHS 2，工业和信息化部携七部委2016年第32号令 | 没有超出阈值的受限材料 |
| 欧盟REACH法规(EC) No. 1907/2006 | 欧洲化学品管理局最新发布的SVHC候选清单: 2024年1月（240） SVHC候选清单的声明更新至: 2024年1月（240） 不含REACH SVHC |
| 卤素含量 | 低卤素 - 每种匀质材料的 Br、Cl、F、I < 900 ppm。也不含 BFR/CFR/PVC |
| 焊接工艺能力 | 不适合采用焊接工艺 |

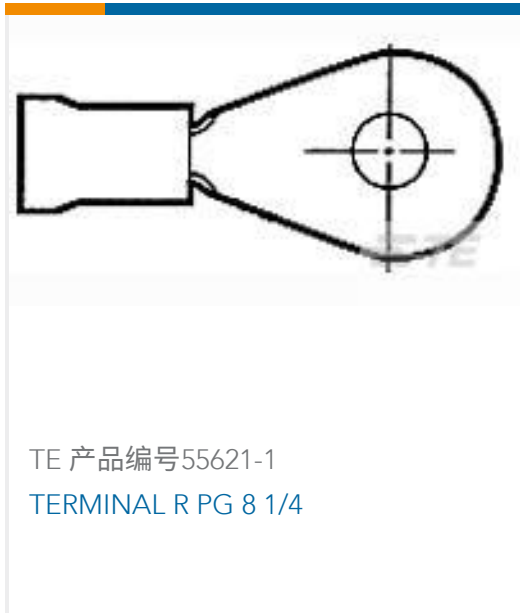
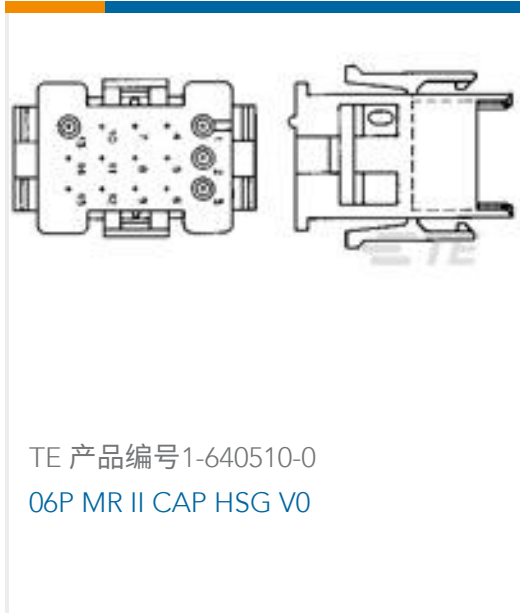
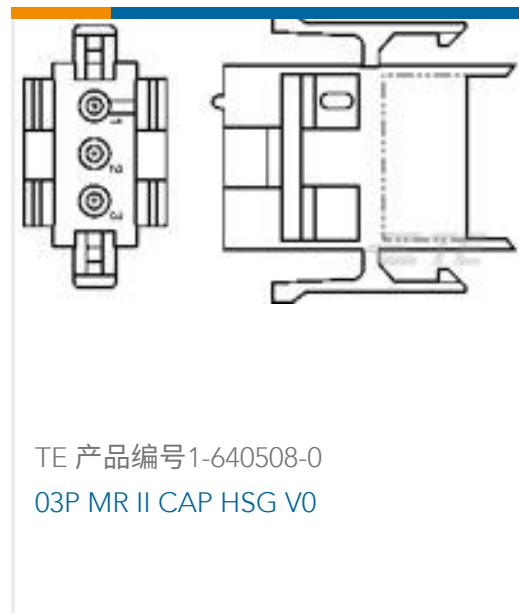
产品合规免责声明

此信息基于对供应商的合理调查以及TE对供应商提供的信息的现有认知。此信息可能发生变化。经TE确认符合欧盟RoHS的产品编号，产品均质材料中铅、六价铬、汞、PBB、PBDE、DEHP、BBP、DBP和DIBP的最大浓度不超过0.1%，镉的最大浓度不超过0.01%或符合指令2011/65/EU(RoHS2)及其修订指令规定的豁免。根据2011/65/EU指令要求电子电气产品需要进行CE标识。元器件产品通常无需进行CE标识。经TE确认符合欧盟ELV指令的产品编号，产品均质材料中，铅、六价铬和汞的最大浓度不超过0.1%，镉的最大浓度不超过0.01%（按重量计算），或符合指令2000/53/EC(ELV)附录中规定的豁免。关于欧盟REACH法规，TE目前提供的此产品编号的物品中高度关注物质（SVHC）的信息是基于欧洲化学品管理局（ECHA）最新发布的“物品中物质的要求指南”，链接如下：<https://echa.europa.eu/guidance-documents/guidance-on-reach>

配套部件



客户还购买了



文档

产品图纸

[06P STR/REL HNGD](#)

英文版本

CAD 文件

下载查看

[ENG_CVM_1-350373-9_K.3d_igs.zip](#)

英文版本

下载查看

[ENG_CVM_1-350373-9_K.3d_stp.zip](#)

英文版本

下载查看

[ENG_CVM_1-350373-9_K.2d_dxf.zip](#)

英文版本

[3D PDF](#)

英文版本

[3D PDF](#)

3D



下载查看

[ENG_CVM_CVM_1-350373-9_AE.2d_dxf.zip](#)

英文版本

下载查看

[ENG_CVM_CVM_1-350373-9_AE.3d_igs.zip](#)

英文版本

下载查看

[ENG_CVM_CVM_1-350373-9_AE.3d_stp.zip](#)

英文版本

下载CAD文件代表我接受和同意 [使用条款](#)。

数据表/目录页

[SOFT_SHELL_PIN_AND_SOCKET_CONNECTORS_CATALOG](#)

英文版本

产品规格

[应用规格](#)

英文版本

使用说明书

[使用说明书 \(美国\)](#)

英文版本

[AMP* MINIATURE RECTANGULAR II \(MRII\) CONNECTORS](#)

英文版本