

1-350347-0 ✓ 有效

MATE-N-LOK | Commercial MATE-N-LOK

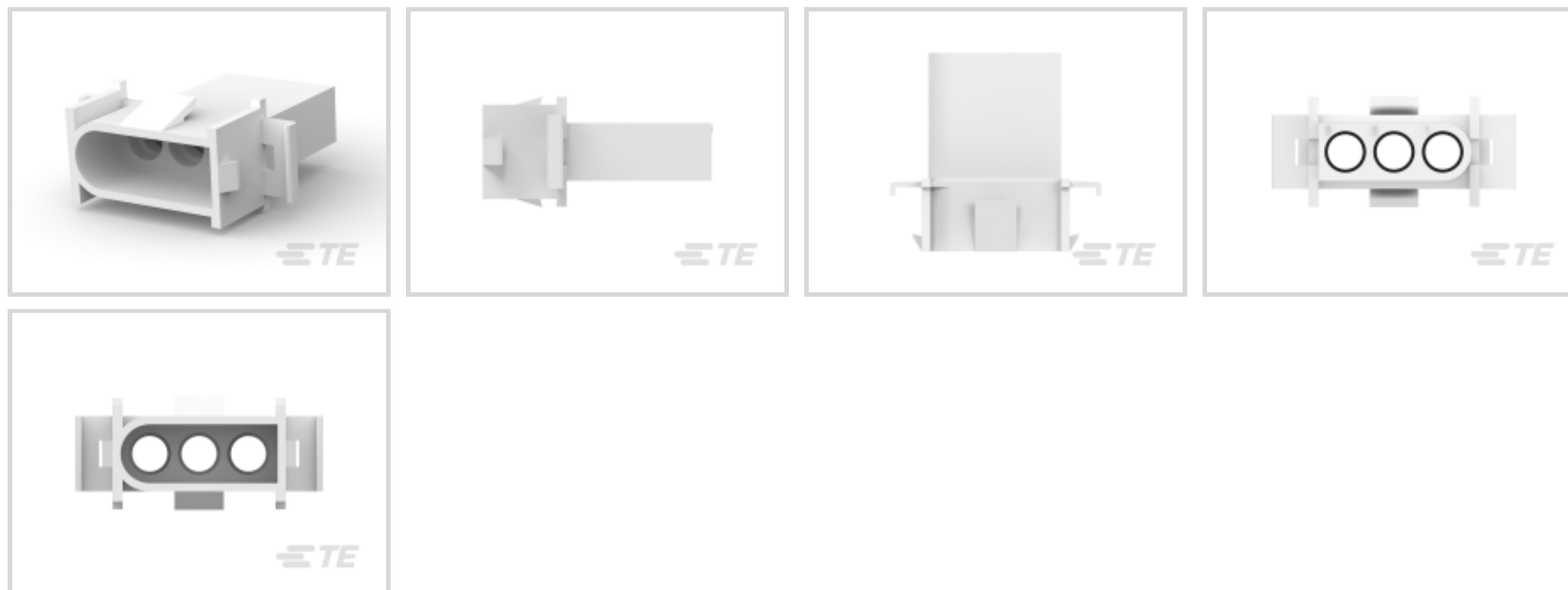
TE 内部编号 1-350347-0

Rectangular Power Connectors, Housing, Receptacle, Wire-to-Wire / Wire-to-Panel, 3 Position, 6.1 mm [.24 in] Centerline, Commercial MATE-N-LOK

[在 TE 官网查看>](#)



连接器 > 电源连接器 > 矩形电源 > 矩形电源连接器



矩形电源连接器类型: 护套

连接器和壳体类型: 母端, 母端

连接器系统: 线到线, 线到面板, 线到面板

位数: 3

中心线 (间距) : 6.1 mm [.24 in]

产品特性

产品类型特性

矩形电源连接器类型	护套
连接器和壳体类型	母端, 母端
连接器系统	线到线, 线到面板, 线到面板
可密封	否
连接器和端子端接到	电线和电缆

结构特性

位数	3
行数	1

电气特征

工作电压	250 VAC
------	---------

接触件特性

端子布局	直插式
壳体内部的端子定位力	不带
端子类型	插针

端接特性

线缆端接方法	压接
--------	----

机械附件

连接器安装类型	面板安装
---------	------

壳体特性

中心线 (间距)	6.1 mm [.24 in]
壳体颜色	土黄色
外壳材料	尼龙

尺寸

连接器高度	30.61 mm
产品宽度	9.27 mm
产品长度	28.7 mm

使用环境

工作温度范围	-55 – 105 °C [-67 – 221 °F]
--------	-----------------------------

操作/应用

电路应用	电源和信号
------	-------

行业标准

与已批准的标准产品兼容	UL E28476
UL 阻燃性等级	UL 94V-2
灼热丝额定值	标准件 - 非灼热丝

包装特性

封装数量	1
封装方法	包装

产品合规性

如需合规文档，请访问 [TE 官网产品页面](#)。>

欧盟RoHS指令2011/65/EU	符合
欧盟ELV指令2000/53/EC	符合
中国电器电子产品有害物质限制使用管理办法 (China RoHS 2, 工业和信息化部携七部委2016年第32号令)	没有超出阈值的受限材料
欧盟REACH法规(EC) No. 1907/2006	欧洲化学品管理局最新发布的SVHC候选清单: 2024年1月 (240)

SVHC候选清单的声明更新至: 2024年1月
(240)
不含REACH SVHC

卤素含量

低卤素 - 每种均质材料的 Br、Cl、F、I < 900 ppm。也不含 BFR/CFR/PVC

焊接工艺能力

不适合采用焊接工艺

产品合规免责声明

此信息基于对供应商的合理调查以及TE对供应商提供的信息的现有认知。此信息可能发生变化。经TE确认符合欧盟RoHS的产品编号，产品均质材料中铅、六价铬、汞、PBB、PBDE、DEHP、BBP、DBP和DIBP的最大浓度不超过 0.1%，镉的最大浓度不超过 0.01%或符合指令2011/65/EU(RoHS2)及其修订指令规定的豁免。根据2011/65/EU 指令要求电子电气产品需要进行 CE 标识。元器件产品通常无需进行CE 标识。经 TE 确认符合欧盟 ELV 指令的产品编号，产品均质材料中，铅、六价铬和汞的最大浓度不超过0.1%，镉的最大浓度不超过 0.01%（按重量计算），或符合指令 2000/53/EC (ELV) 附录中规定的豁免。关于欧盟REACH法规，TE 目前提供的此产品编号的物品中高度关注物质（SVHC）的信息是基于欧洲化学品管理局（ECHA）最新发布的“物品中物质的要求指南”，链接如下：<https://echa.europa.eu/guidance-documents/guidance-on-reach>

配套部件



TE 产品编号 350389-1
.140 DIA PIN 20-14 PTPBR L/P



TE 产品编号 1-350346-0
03P .140 MNL PLUG P/M NAT



TE 产品编号 794060-1
03P .140 MNL PLUG BLK HT



TE 产品编号 925662-1
9140 DIA PIN



TE 产品编号 925660-2
140 DIA PIN



TE 产品编号 925660-1
.140 DIA PIN



TE 产品编号 925715-1
M-N-L PIN TPBR



TE 产品编号 350201-2
.140 DIA PIN 14-10 PTPPHBZ



TE 产品编号 61627-1
.140 DIA PIN 20-14 PTPBR



TE 产品编号 927841-2
MNL STIFT 3,5 MM



TE 产品编号 350201-1
.140 DIA PIN 14-10 PTPBR



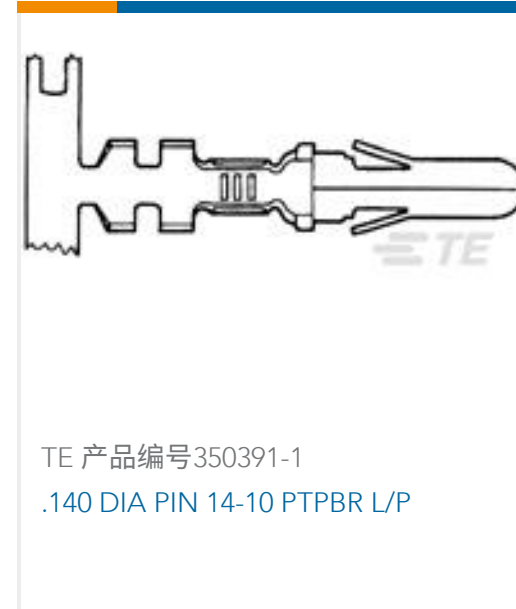
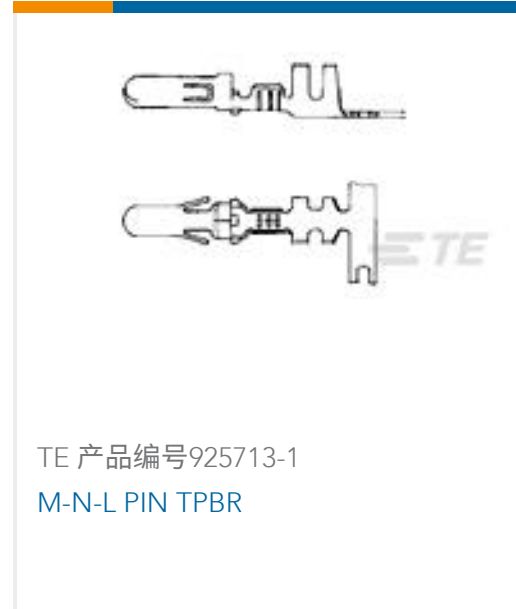
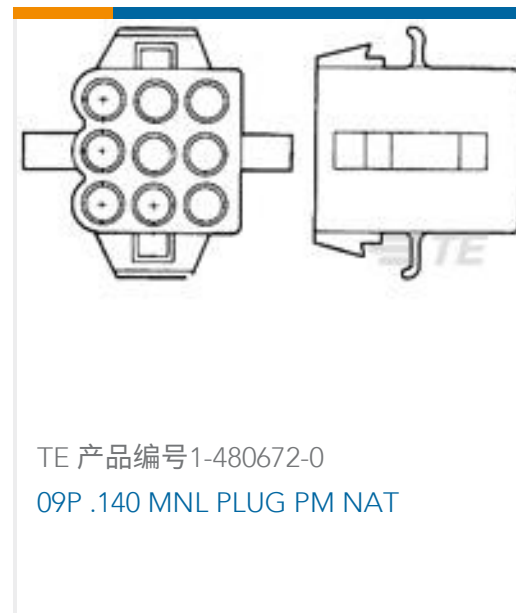
TE 产品编号 880685-2
.140 DIA PIN



该系列中的其他产品 | Commercial MATE-N-LOK



客户还购买了



文档

产品图纸

03P .140 MNL CAP PM NAT

英文版本

CAD 文件

3D PDF

英文版本

下载查看

[ENG_CVM_1-350347-0_F.2d_dxf.zip](#)

英文版本

下载查看

[ENG_CVM_1-350347-0_F.3d_igs.zip](#)

英文版本

下载查看

[ENG_CVM_1-350347-0_F.3d_stp.zip](#)

英文版本

3D PDF

3D



下载查看

[ENG_CVM_CVM_1-350347-0_R.2d_dxf.zip](#)

英文版本

下载查看

[ENG_CVM_CVM_1-350347-0_R.3d_igs.zip](#)

英文版本

下载查看

[ENG_CVM_CVM_1-350347-0_R.3d_stp.zip](#)

英文版本

下载CAD文件代表我接受和同意[使用条款](#)。

数据表/目录页

[SOFT_SHELL_PIN_SOCKET_CONNECTORS_STANDARD_DENSITY](#)

英文版本

产品规格

[应用规格](#)

英文版本

使用说明书

[使用说明书 \(美国\)](#)

英文版本

机构认证

[机构批件](#)

英文版本

[机构批件](#)

英文版本