

1-34109-1

✓ 有效

SOLISTRAND

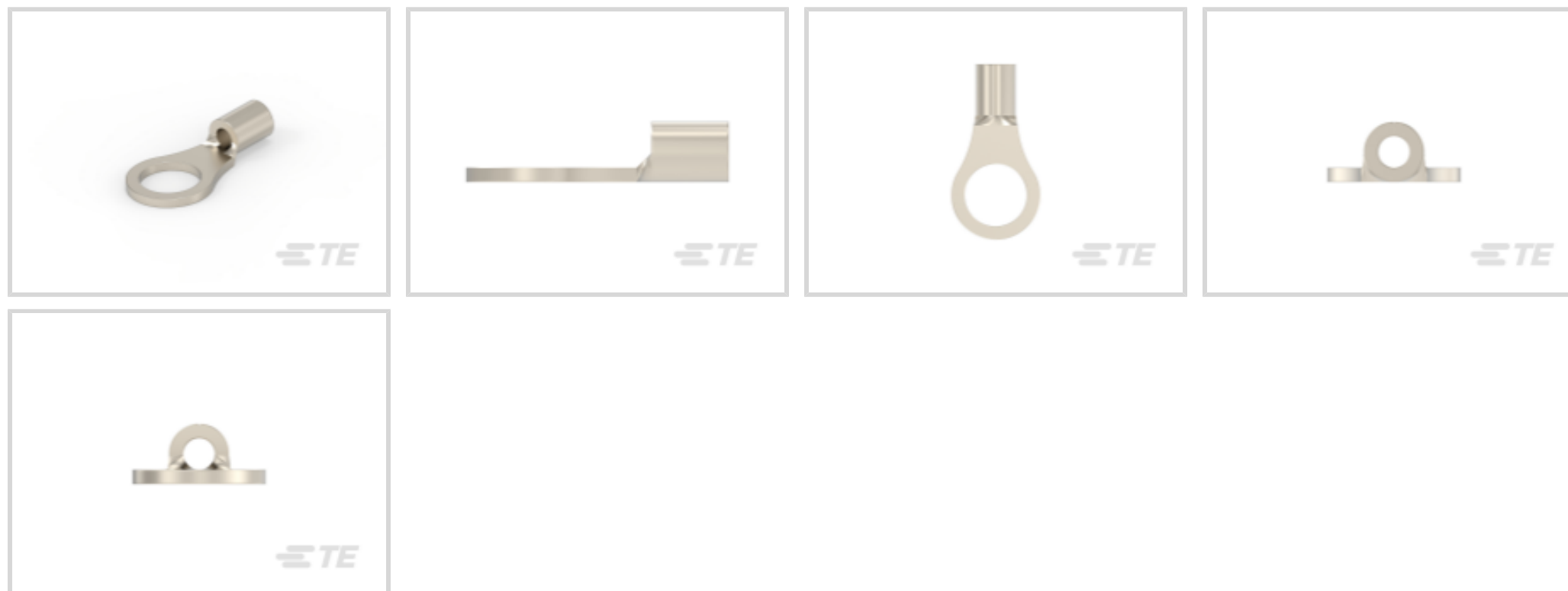
TE 内部编号 1-34109-1

Closed Ring Tongue Terminal, 22 – 18 AWG, #10 Stud Size, 5 mm [.197 in] Stud Diameter, Closed Barrel, Straight, Gold, Uninsulated

[在 TE 官网查看>](#)



端子和接头 > 环形端子



环形端子产品类型: 闭环舌形端子

线径: 592.06 – 1776.17 CMA

螺钉尺寸: #10

## 产品特性

### 产品类型特性

环形端子产品类型	闭环舌形端子
螺钉尺寸	#10
可密封	否
电线绝缘支持固定类型	非绝缘支撑

### 结构特性

孔数	1
----	---

### 主体特性

产品重量	.531 g
------	--------

### 接触件特性

压线筒类型	Closed
端子方向	直式
端子电镀材料	金
端子底板材料	镍

### 机械附件

带导线绝缘	不带
-------	----

## 尺寸

线径	592.06 – 1776.17 CMA
螺钉直径	5 mm [.197 in]
舌厚	.79 mm [.031 in]
产品长度	14.58 mm [.574 in]
压线筒内径	1.55 mm [.061 in]

## 使用环境

绝缘选项	非绝缘
工作温度范围	170 °C [338 °F]

## 操作/应用

与电线基础材料兼容	铜
与电线电镀材料兼容	锡

## 行业标准

符合政府资质的端子	否
-----------	---

## 包装特性

封装数量	1000
封装方法	零散零件

## 产品合规性

如需合规文档，请访问 [TE 官网产品页面](#)。>

欧盟RoHS指令2011/65/EU	符合
欧盟ELV指令2000/53/EC	符合
中国电器电子产品有害物质限制使用管理办法（China RoHS 2，工业和信息化部携七部委2016年第32号令	没有超出阈值的受限材料
欧盟REACH法规(EC) No. 1907/2006	欧洲化学品管理局最新发布的SVHC候选清单: 2024年1月（240） SVHC候选清单的声明更新至: 2024年1月（240） 不含REACH SVHC
卤素含量	低卤素 - 每种匀质材料的 Br、Cl、F、I < 900 ppm。也不含 BFR/CFR/PVC
焊接工艺能力	尚未进行焊接工艺可能性审核

### 产品合规免责声明

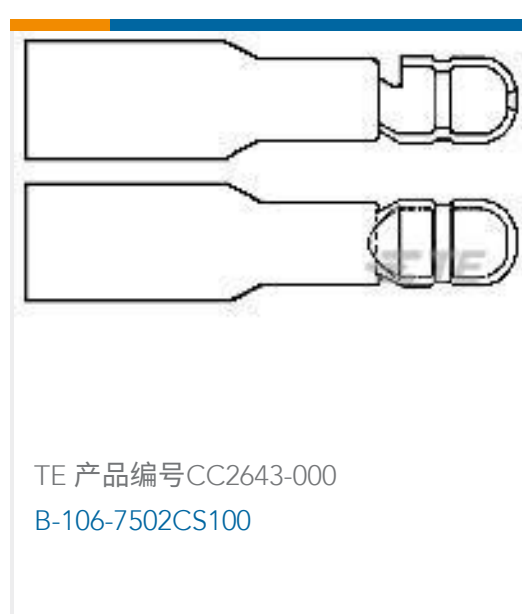
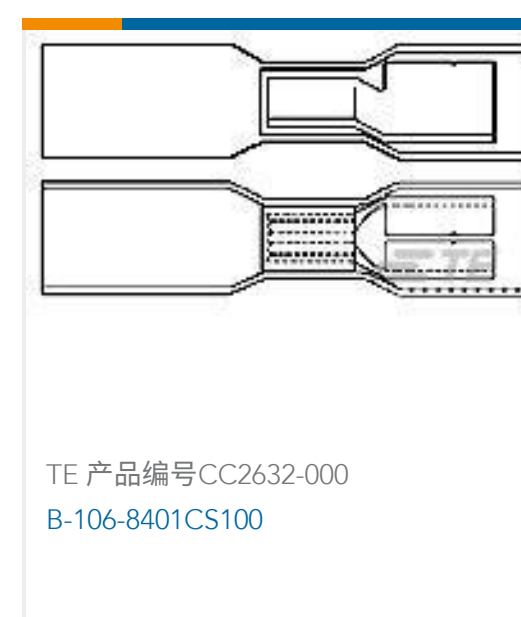
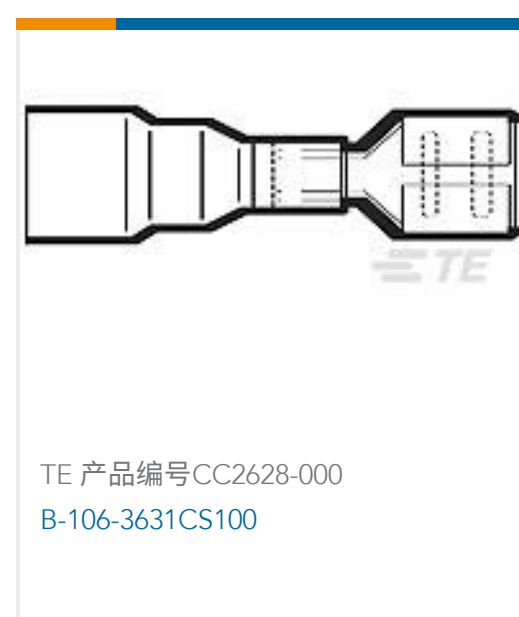
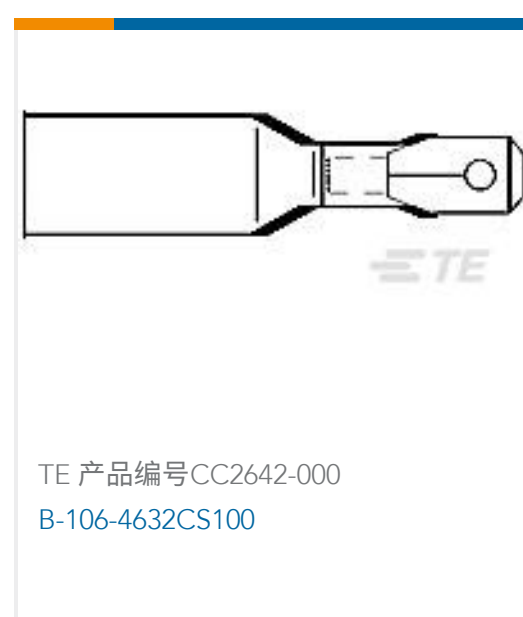
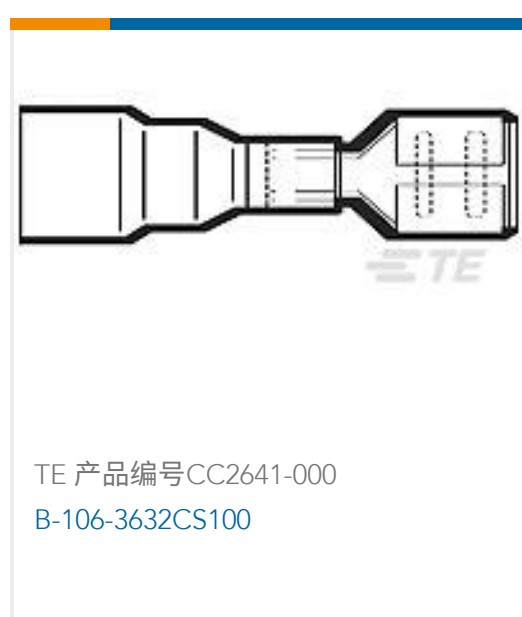
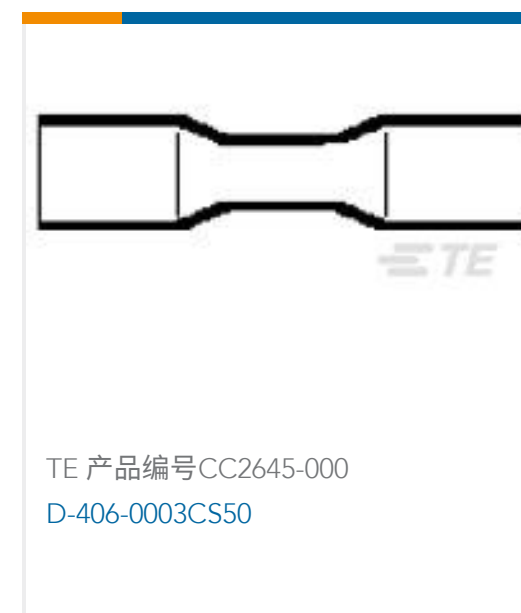
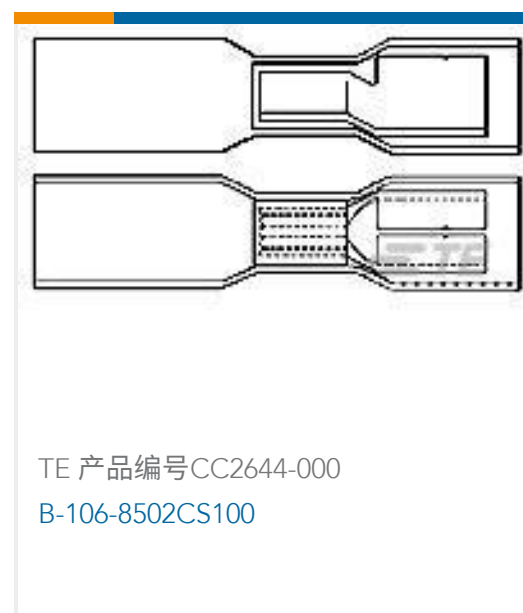
此信息基于对供应商的合理调查以及TE对供应商提供的信息的现有认知。此信息可能发生变化。经TE确认符合欧盟RoHS的产品编号，产品均质材料中铅、六价铬、汞、PBB、PBDE、DEHP、BBP、DBP和DIBP的最大浓度不超过0.1%，镉的最大

浓度不超过 0.01%或符合指令2011/65/EU(RoHS2)及其修订指令规定的豁免。根据2011/65/EU 指令要求电子电气产品需要进行 CE 标识。元器件产品通常无需进行CE 标识。经 TE 确认符合欧盟 ELV 指令的产品编号，产品均质材料中，铅、六价铬和汞的最大浓度不超过0.1%，镉的最大浓度不超过 0.01%（按重量计算），或符合指令 2000/53/EC (ELV) 附录中规定的豁免。关于欧盟REACH法规，TE 目前提供的物品中高度关注物质含量（SVHC）信息是基于欧洲化学品管理局（ECHA）“物品中物质的要求指南”（2011年4月第2版），在最终产品中高度关注物质含量按重量计算不超过0.1%。TE 注意到欧洲法院在2015年9月10日的裁定（也被称为O5A：Once An Article Always An Article），对于“复杂物品”，高度关注物质含量阈值标准适用于产品本身以及组成产品的单个物品。TE 已经基于新的 ECHA“物品中物质的要求指南”（2017年6月第4版）完成对O5A规则的评估，并将相应更新REACH的声明。

## 配套部件



## 客户还购买了



## 文档



### 产品图纸

SOLIS R 22-16 COMM 22-18MIL 10

英文版本

### CAD 文件

下载查看

[ENG\\_CVM\\_1-34109-1\\_D.3d\\_igs.zip](#)

英文版本

下载查看

[ENG\\_CVM\\_1-34109-1\\_D.3d\\_stp.zip](#)

英文版本

下载查看

[ENG\\_CVM\\_1-34109-1\\_D.2d\\_dxf.zip](#)

英文版本

3D PDF

英文版本

3D PDF

3D

下载查看

[ENG\\_CVM\\_CVM\\_1-34109-1\\_V.2d\\_dxf.zip](#)

英文版本

下载查看

[ENG\\_CVM\\_CVM\\_1-34109-1\\_V.3d\\_igs.zip](#)

英文版本

下载查看

[ENG\\_CVM\\_CVM\\_1-34109-1\\_V.3d\\_stp.zip](#)

英文版本

下载CAD文件代表我接受和同意[使用条款](#)。

### 数据表/目录页

SOLISTRAND - QRG

英文版本