

1-338070-0 ✓ 有效

Micro-MaTch | Micro-MaTch Industrial

TE 内部编号 1-338070-0

Ribbon Cable Connectors, Cable-to-Board, 10 Position, 2.54 mm [.1 in] Centerline, Right Angle, Through Hole - Solder, 2 Row, Micro-MaTch Industrial

[在 TE 官网查看>](#)



连接器 > PCB 连接器 > 线对板连接器 > FFC、FPC 和带状连接器 > 带状电缆连接器



连接器系统: 缆到板

位数: 10

中心线 (间距) : 2.54 mm [.1 in]

PCB 安装固定: 带有

PCB 安装固定类型: 弯脚

产品特性

产品类型特性

带状电缆连接器类型	板载母端
连接器产品类型	连接器组件
连接器系统	缆到板
连接器和壳体类型	母端, 母端
连接器和端子端接到	印刷电路板

结构特性

位数	10
PCB 安装方向	直角
行数	2

电气特征

绝缘电阻	1000 MΩ
工作电压	100 VAC

主体特性

主要产品颜色	红色
连接器外形	标准

接触件特性

PCB 端子端接区域电镀材料厚度	3 – 5 μm[118.11 – 196.85 μin]
端子布局	交错

端子类型	母端
端子接合区域电镀材料厚度	3 – 5 μm [118.11 – 196.85 μin]
端子接触部电镀材料	锡
PCB 端子端接区域电镀材料表面涂层	哑光
端子接触部电镀材料表面涂层	哑光
端子底板材料	镍
PCB 端子端接区域电镀材料	锡
端子基材	磷青铜
端子额定电流（最大值）	1.5 A

端接特性

PCB 端接方法	通孔 - 焊接
----------	---------

机械附件

接合对准	带有
PCB 安装对准	不带
PCB 安装固定	带有
PCB 安装固定类型	弯脚
接合对准类型	极化, 极化
接合固定	带有
接合固定类型	锁闩, 锁闩
连接器安装类型	板安装

壳体特性

接合入口位置	侧
外壳材料	玻璃填充 PBT
中心线（间距）	2.54 mm[.1 in]

尺寸

行间距	1.5 mm[.059 in]
-----	-----------------

使用环境

工作温度范围	-40 – 105 $^{\circ}\text{C}$ [-40 – 221 $^{\circ}\text{F}$]
--------	--

操作/应用

电路应用	Signal
------	--------

行业标准

UL 等级	获得认可
-------	------

与机构/标准产品兼容	UL
与已批准的标准产品兼容	UL E28476
UL 阻燃性等级	UL 94V-0

包装特性

封装数量	2500
封装方法	Reel

产品合规性

如需合规文档，请访问 [TE 官网产品页面](#)。>

欧盟RoHS指令2011/65/EU	符合
欧盟ELV指令2000/53/EC	符合
中国电器电子产品有害物质限制使用管理办法（China RoHS 2，工业和信息化部携七部委2016年第32号令	没有超出阈值的受限材料
欧盟REACH法规(EC) No. 1907/2006	欧洲化学品管理局最新发布的SVHC候选清单: 2024年1月 (240) SVHC候选清单的声明更新至: 2024年1月 (240) 不含REACH SVHC
卤素含量	非低卤素 - 包含 Br 或 Cl > 900 ppm。
焊接工艺能力	波峰焊接可达到 265°C

产品合规免责声明

此信息基于对供应商的合理调查以及TE对供应商提供的信息的现有认知。此信息可能发生变化。经TE确认符合欧盟RoHS的产品编号，产品均质材料中铅、六价铬、汞、PBB、PBDE、DEHP、BBP、DBP和DIBP的最大浓度不超过0.1%，镉的最大浓度不超过0.01%或符合指令2011/65/EU(RoHS2)及其修订指令规定的豁免。根据2011/65/EU指令要求电子电气产品需要进行CE标识。元器件产品通常无需进行CE标识。经TE确认符合欧盟ELV指令的产品编号，产品均质材料中，铅、六价铬和汞的最大浓度不超过0.1%，镉的最大浓度不超过0.01%（按重量计算），或符合指令2000/53/EC(ELV)附录中规定的豁免。关于欧盟REACH法规，TE目前提供的此产品编号的物品中高度关注物质（SVHC）的信息是基于欧洲化学品管理局（ECHA）最新发布的“物品中物质的要求指南”，链接如下：<https://echa.europa.eu/guidance-documents/guidance-on-reach>

配套部件



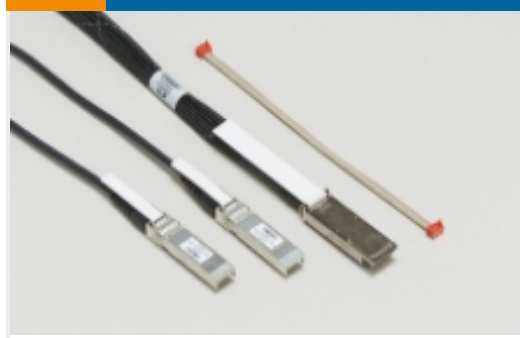
该系列中的其他产品 | Micro-MaTch Industrial



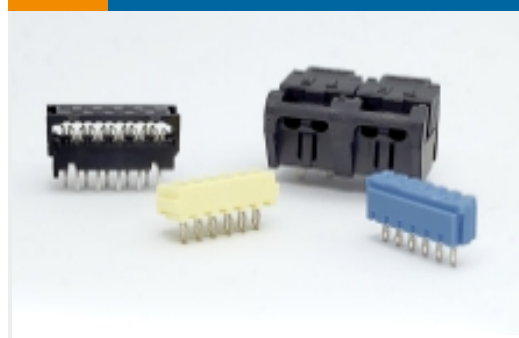
带状电缆连接器(186)



插入和拔出工具(1)



插拔式 I/O 电缆部件(52)

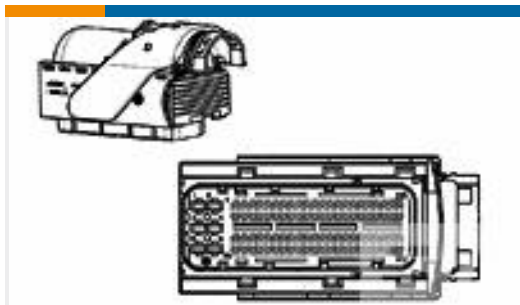


板连接器(21)



连接器端子(4)

客户还购买了



TE 产品编号284743-2
94POS MIXED MQS REC SEALED



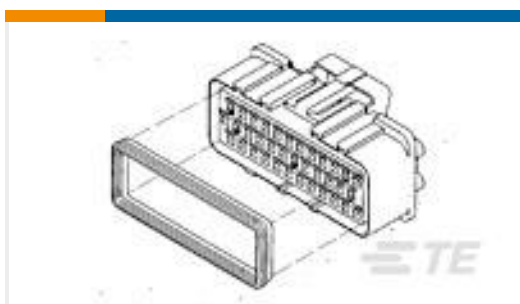
TE 产品编号344108-1
36 WAY HEADER WIRE TO BD.FOR E



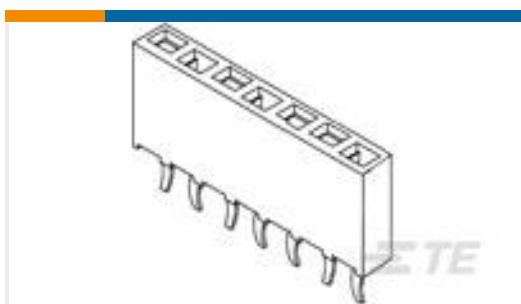
TE 产品编号1241394-1
AMP MCP 2.8K, CONTACT, SWS



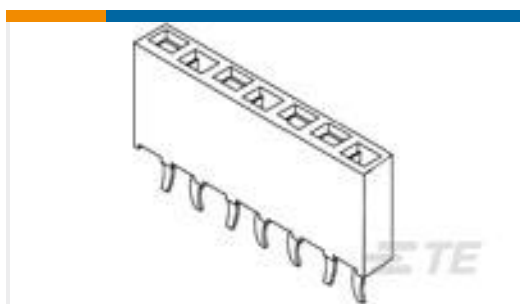
TE 产品编号1452158-1
MQS, 母端和公端



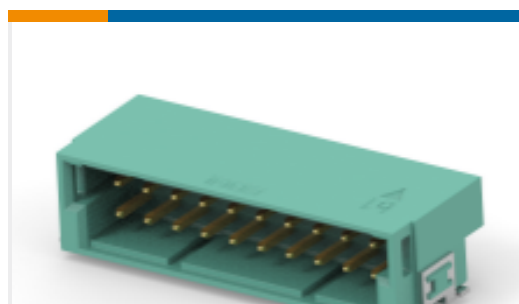
TE 产品编号346189-5
36 WAY REC HSG ASSY RED 60P P



TE 产品编号215297-2
2P HV100 REC CON. TE, 7.0MM



TE 产品编号215297-3
3P HV100 REC CON. TE, 7.0MM



TE 产品编号374319-E
DRCB 2,54 20 M SMD * 137 E012 167 GURT *

文档

产品图纸

[MICRO-MATCH FEM.SE](#)

英文版本

CAD 文件

[3D PDF](#)

[3D](#)



下载查看

[ENG_CVM_CVM_1-338070-0_E.2d_dxf.zip](#)

英文版本

下载查看

[ENG_CVM_CVM_1-338070-0_E.3d_igs.zip](#)

英文版本

下载查看

[ENG_CVM_CVM_1-338070-0_E.3d_stp.zip](#)

英文版本

下载CAD文件代表我接受和同意 [使用条款](#)。

数据表/目录页

[Micro-MaTch Catalog](#)

英文版本

[Datasheet - Ev Charging Board Signal Interconnects](#)

英文版本

[Centerline Micro-Match Connector Series](#)

英文版本

产品规格

[产品规格](#)

英文版本