

1-332070-3 ✓ 有效

TE 内部编号 1-332070-3

Pin Sockets, Socket Length 3.63 mm [.143 in], PCB Hole Diameter .072 in [1.83 mm], Open Bottom, .518 – .653 mm² Wire Size, 20 – 19 AWG Wire Size

[在 TE 官网查看>](#)



连接器 > 接口插槽 > 插针插座 > 微型弹簧插座：底部开口，镀铜，6.5A



插座长度: 3.63 mm [.143 in]

PCB 孔直径: 1.83 mm [.072 in]

插座套管种类: 无底式

线径: .518 – .653 mm²

[所有 微型弹簧插座：底部开口，镀铜，6.5A \(9\)](#)

产品特性

产品类型特性

连接器和端子端接到	印刷电路板
插座套管种类	无底式
连接器系统	缆到板
可密封	否

结构特性

与线缆类型兼容	分离式导线
---------	-------

主体特性

套管材料	铜
套管电镀材料	镍打底镀金

接触件特性

接触弹簧电镀材料	金
接触弹簧电镀厚度	.762 μm[30 μin]
端子接合区域电镀材料厚度	30 μm[30 μin]
端子基材	镀铜合金, 镀铜合金
端子额定电流 (最大值)	6.5 A

端接特性

插入法	手动/半自动
PCB 端接方法	通孔 - 免焊连接

线缆端接方法	焊接, 焊接
--------	--------

尺寸

PCB 厚度 (建议)	.79 – 3.18 mm [.031 – .125 in]
插座长度	3.63 mm [.143 in]
PCB 孔直径	1.83 mm [.072 in]
线径	.518 – .653 mm ²
接合插针直径范围	.86 – .94 mm [.034 – .037 in]

使用环境

工作温度范围	-65 – 125 °C [-85 – 257 °F]
--------	-----------------------------

操作/应用

焊接工艺特性	无
电路应用	电源和信号

包装特性

封装数量	2000
封装方法	Bag, 零散零件

其他

弹簧材料	铍铜合金
------	------

产品合规性

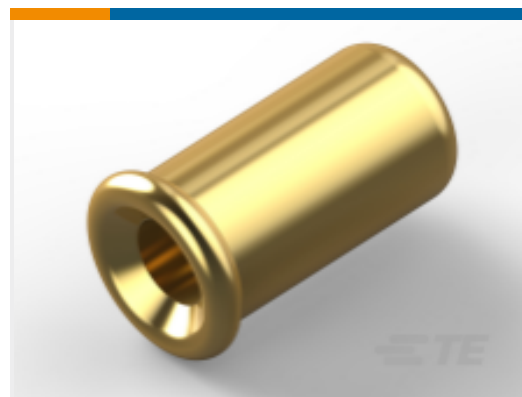
如需合规文档, 请访问 [TE 官网产品页面](#)。>

欧盟RoHS指令2011/65/EU	符合
欧盟ELV指令2000/53/EC	符合
中国电器电子产品有害物质限制使用管理办法 (China RoHS 2, 工业和信息化部携七部委2016年第32号令)	没有超出阈值的受限材料
欧盟REACH法规(EC) No. 1907/2006	欧洲化学品管理局最新发布的SVHC候选清单: 2024年1月 (240) SVHC候选清单的声明更新至: 2024年1月 (240) 不含REACH SVHC
卤素含量	低卤素 - 每种匀质材料的 Br、Cl、F、I < 900 ppm。也不含 BFR/CFR/PVC
焊接工艺能力	通孔回流焊可达到 260°C

产品合规免责声明

此信息基于对供应商的合理调查以及TE对供应商提供的信息的现有认知。此信息可能发生变化。经TE确认符合欧盟RoHS的产品编号，产品均质材料中铅、六价铬、汞、PBB、PBDE、DEHP、BBP、DBP和DIBP的最大浓度不超过0.1%，镉的最大浓度不超过0.01%或符合指令2011/65/EU(RoHS2)及其修订指令规定的豁免。根据2011/65/EU指令要求电子电气产品需要进行CE标识。元器件产品通常无需进行CE标识。经TE确认符合欧盟ELV指令的产品编号，产品均质材料中，铅、六价铬和汞的最大浓度不超过0.1%，镉的最大浓度不超过0.01%（按重量计算），或符合指令2000/53/EC(ELV)附录中规定的豁免。关于欧盟REACH法规，TE目前提供的此产品编号的物品中高度关注物质(SVHC)的信息是基于欧洲化学品管理局(ECHA)最新发布的“物品中物质的要求指南”，链接如下：<https://echa.europa.eu/guidance-documents/guidance-on-reach>

配套部件



TE 产品编号 1-332070-4
SOCKET,MIN-SPR W/H AU SER-4



TE 产品编号 CAT-377-MSSCB65
微型弹簧插座：底部闭合，镀铜，6.5A

客户还购买了



TE 产品编号640917-1
RECEPT,PIDG FASTON 22-18 187



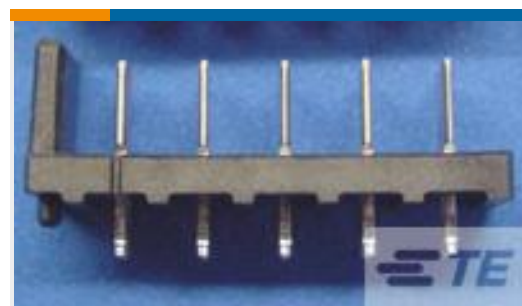
TE 产品编号1375820-3
CST-100 II HOUSING 3 POS



TE 产品编号1-1879075-5
THS25 2R0 5%



TE 产品编号60619-1
CMNL SOK PTPBR L/P



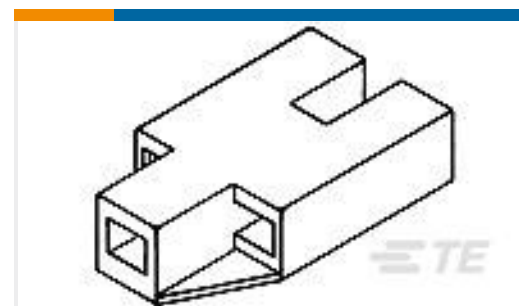
TE 产品编号5787430-1
HDR ASY,VERT,STR TAIL,12.0V



TE 产品编号1-480425-0
04P CMNL PLUG HSG P/M NATL



TE 产品编号1-480698-9
02P UMNL PLUG HSG BLK



TE 产品编号360050-1
090 DIA CLSTR BLK



TE 产品编号1-480700-0
03P UMNL PLUG HSG NATL



TE 产品编号485043-1
SPLICE 4000-9000 .020 BR

文档



产品图纸

[SOCKET,MIN-SPR W/H AU SER-4](#)

英文版本

CAD 文件

下载查看

[ENG_CVM_CVM_1-332070-3_AA.2d_dxf.zip](#)

英文版本

3D PDF

3D

下载查看

[ENG_CVM_CVM_1-332070-3_AA.3d_igs.zip](#)

英文版本

下载查看

[ENG_CVM_CVM_1-332070-3_AA.3d_stp.zip](#)

英文版本

下载CAD文件代表我接受和同意[使用条款](#)。

产品规格

[应用规格](#)

英文版本