

1-320627-0 ✓ 有效

PIDG

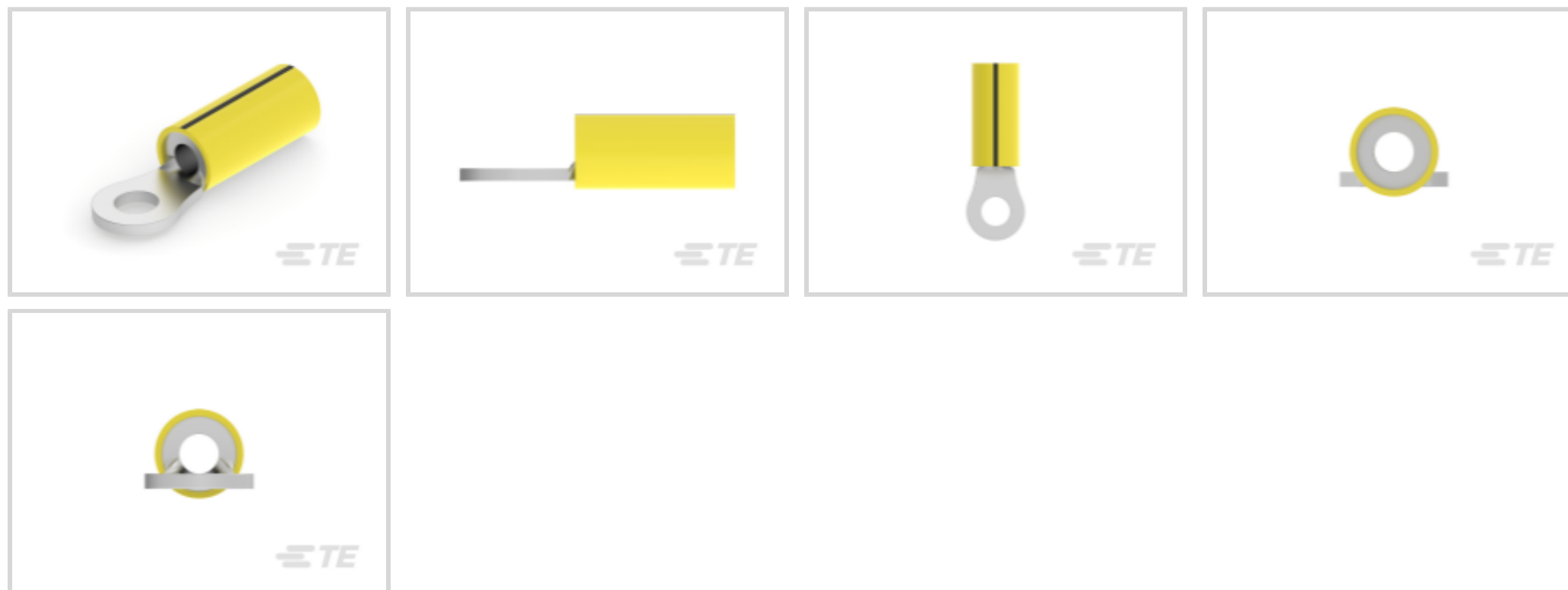
TE 内部编号 1-320627-0

Closed Ring Tongue Terminal, 16 – 14 AWG, #8 / M4 Stud Size,  
4.17 mm [.164 in] Stud Diameter, Closed Barrel, Straight, Tin,  
Partially Insulated

[在 TE 官网查看>](#)



端子和接头 > 环形端子 > PIDG Ring Tongue Terminals



环形端子产品类型: 闭环舌形端子

线径: 2050 – 5180 CMA

螺钉尺寸: #8, M4

[所有 PIDG Ring Tongue Terminals \(411\)](#)

## 产品特性

### 产品类型特性

端子特性	重载
环形端子产品类型	闭环舌形端子
螺钉尺寸	#8, M4
可密封	否
电线绝缘支持固定类型	绝缘支撑

### 结构特性

孔数	1
----	---

### 主体特性

条纹颜色	黑色
产品重量	2.358 g

### 接触件特性

压线筒类型	Closed
端子方向	直式
端子电镀材料	锡

### 机械附件

带导线绝缘	带有
-------	----

### 尺寸

线径	2050 – 5180 CMA
螺钉直径	4.17 mm [.164 in]
舌厚	.79 mm [.031 in]
产品长度	26.57 mm [1.046 in]
兼容的绝缘直径 (最大值)	5.84 mm [.23 in]
兼容的绝缘直径范围	3.81 – 5.84 mm [.15 – .23 in]

### 使用环境

绝缘选项	部分绝缘
工作温度范围	105 °C [221 °F]

### 操作/应用

与电线基础材料兼容	铜
与电线电镀材料兼容	锡

### 行业标准

符合政府资质的端子	否
-----------	---

### 包装特性

封装数量	1
封装方法	带上安装

### 产品合规性

如需合规文档，请访问 [TE 官网产品页面](#)。>

欧盟RoHS指令2011/65/EU	符合
欧盟ELV指令2000/53/EC	符合
中国电器电子产品有害物质限制使用管理办法 (China RoHS 2, 工业和信息化部携七部委2016年第32号令)	没有超出阈值的受限材料
欧盟REACH法规(EC) No. 1907/2006	欧洲化学品管理局最新发布的SVHC候选清单: 2024年1月 (240) SVHC候选清单的声明更新至: 2024年1月 (240) 不含REACH SVHC
卤素含量	低卤素 - 每种匀质材料的 Br、Cl、F、I < 900 ppm。也不含 BFR/CFR/PVC

焊接工艺能力

不适合采用焊接工艺

产品合规免责声明

此信息基于对供应商的合理调查以及TE对供应商提供的信息的现有认知。此信息可能发生变化。经TE确认符合欧盟RoHS的产品编号，产品均质材料中铅、六价铬、汞、PBB、PBDE、DEHP、BBP、DBP和DIBP的最大浓度不超过0.1%，镉的最大浓度不超过0.01%或符合指令2011/65/EU(RoHS2)及其修订指令规定的豁免。根据2011/65/EU指令要求电子电气产品需要进行CE标识。元器件产品通常无需进行CE标识。经TE确认符合欧盟ELV指令的产品编号，产品均质材料中，铅、六价铬和汞的最大浓度不超过0.1%，镉的最大浓度不超过0.01%（按重量计算），或符合指令2000/53/EC(ELV)附录中规定的豁免。关于欧盟REACH法规，TE目前提供的此产品编号的物品中高度关注物质(SVHC)的信息是基于欧洲化学品管理局(ECHA)最新发布的“物品中物质的要求指南”，链接如下：<https://echa.europa.eu/guidance-documents/guidance-on-reach>

配套部件

TE 产品编号 59824-1  
TETRA-CRIMP PIDG PG FASTON 22-10 ASSY

TE 产品编号 58433-3  
PRO CR ASSY, RBY IS9252

TE 产品编号 59239-4  
HHHT PIDG PG 12-10 ASSY

TE 产品编号 58423-1  
DIE, RBY IS9252

TE 产品编号 169404  
CERTI-LOK DIE

TE 产品编号 1SET191001R0000  
CRIMP-HT

TE 产品编号 1SET191002R0000  
TET CRIMP-HT

该系列中的其他产品 | PIDG

PCB 端子(5)

专用端子(1)

刀闸分断(11)

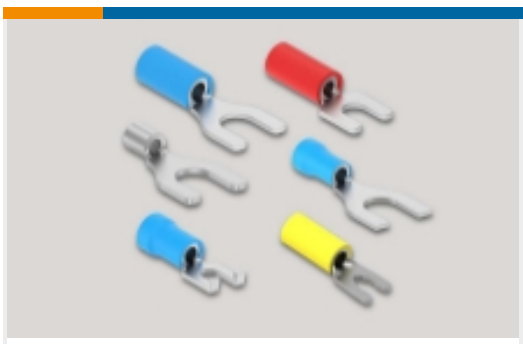
压接电线插针、公端和插针(41)



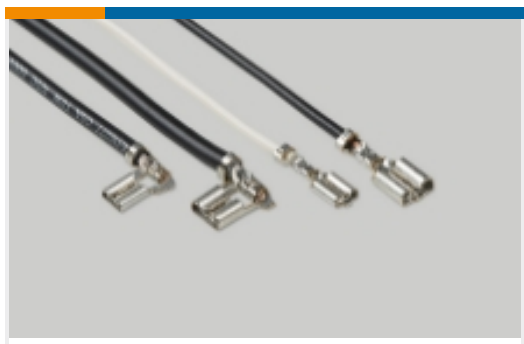
压接端子护套(1)



压缩连接器(17)



叉形端子(230)



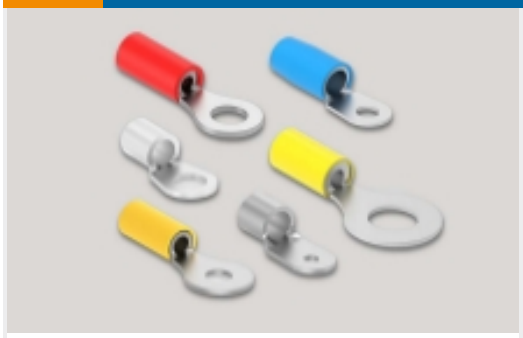
快速断开(47)



手动压接工具(2)

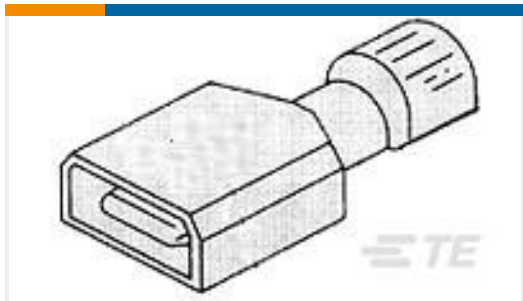


接头(43)

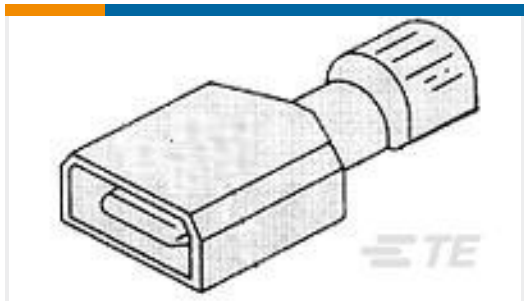


环形端子(589)

## 客户还购买了



TE 产品编号4-521097-2  
ULTRA-FAST 250 ASY TAB 12-10 AWG  
TPBR



TE 产品编号2-520102-2  
ULTRA-FAST 250 ASSEMBLY TAB 22-  
18 AWG BR



TE 产品编号42801-2  
187 FASTON REC 20-16 AWG TPBR



TE 产品编号2-520183-2  
ULTRA-FAST 250 ASY REC 22-18 TPBR



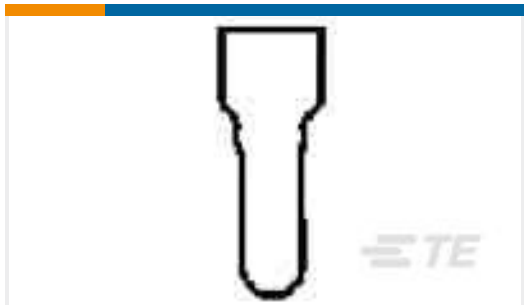
TE 产品编号2-520261-2  
ULTRA-FAST 187 ASY REC 22-18 TPBR



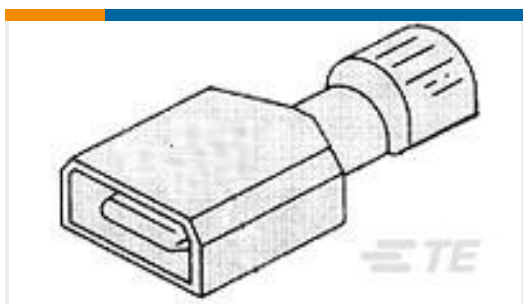
TE 产品编号41333  
RING 18-14 AWG TPBR



TE 产品编号41532  
250 FASTON FLAG REC 18-12 AWG  
TPBR



TE 产品编号2-35653-1  
SPLICE,N CE 22-10



TE 产品编号3-521191-2  
ULTRA-FAST 250 ASY TAB 16-14 AWG  
TPBR



TE 产品编号7-1393118-0  
KUP-5D55-12=KU

## 文档





### 产品图纸

[N PIDG RING 16-14 HD 8](#)

英文版本

### CAD 文件

[3D PDF](#)

3D

[下载查看](#)

[ENG\\_CVM\\_CVM\\_1-320627-0\\_S.2d\\_dxf.zip](#)

英文版本

[下载查看](#)

[ENG\\_CVM\\_CVM\\_1-320627-0\\_S.3d\\_igs.zip](#)

英文版本

[下载查看](#)

[ENG\\_CVM\\_CVM\\_1-320627-0\\_S.3d\\_stp.zip](#)

英文版本

下载CAD文件代表我接受和同意[使用条款](#)。

### 机构认证

[CSA 认证](#)

英文版本