

1-316132-3 ✓ 有效

Dynamic Series | Dynamic 3000 Series

TE 内部编号 1-316132-3

PCB Mount Header, Vertical, Wire-to-Board, 5 Position, 5.08 mm [.2 in] Centerline, Fully Shrouded, Gold, Through Hole - Solder, Dynamic 3000 Series

[在 TE 官网查看>](#)



连接器 > PCB 连接器 > PCB 板端连接器及母端 > Header Assembly: Wire-to-Board, 15A, gold or tin plated



连接器系统: 线到板

位数: 5

行数: 1

中心线 (间距) : 5.08 mm [.2 in]

PCB 安装方向: 垂直

[所有 Header Assembly: Wire-to-Board, 15A, gold or tin plated \(134\)](#)

产品特性

产品类型特性

| | |
|-------------|----------|
| 连接器系统 | 线到板 |
| 接头类型 | 全部带罩 |
| 可密封 | 否 |
| 连接器和端子端接到 | 印刷电路板 |
| PCB 连接器组件类型 | PCB 安装接头 |

结构特性

| | |
|----------|----|
| 位数 | 5 |
| 行数 | 1 |
| PCB 安装方向 | 垂直 |

主体特性

| | |
|--------|----|
| 主要产品颜色 | 黑色 |
|--------|----|

接触件特性



| | |
|--------------|----------------|
| 端子接合区域电镀材料厚度 | .76 µm[30 µin] |
| 端子接触部电镀材料 | 金 |
| 端子类型 | 插针 |
| 端子额定电流（最大值） | 15 A |

端接特性

| | |
|----------|---------|
| PCB 端接方法 | 通孔 - 焊接 |
|----------|---------|

机械附件

| | |
|------------|------|
| 接合对准类型 | 键控 |
| 接合固定 | 带有 |
| PCB 安装固定类型 | 固定支脚 |
| 连接器安装类型 | 板安装 |
| 接合对准 | 带有 |
| PCB 安装对准 | 不带 |
| PCB 安装固定 | 带有 |

壳体特性

| | |
|---------|----------------|
| 外壳材料 | 聚酯 GF |
| 中心线（间距） | 5.08 mm[.2 in] |

使用环境

| | |
|--------|----------------------------|
| 工作温度范围 | -55 – 105 °C[-67 – 221 °F] |
|--------|----------------------------|

操作/应用

| | |
|------|-------|
| 电路应用 | 电源和信号 |
|------|-------|

行业标准

| | |
|----------|----------|
| UL 阻燃性等级 | UL 94V-0 |
|----------|----------|

包装特性

| | |
|------|-----------|
| 封装方法 | Box, Tube |
|------|-----------|

产品合规性

如需合规文档，请访问 [TE 官网产品页面](#)。>

| | |
|---|-------------|
| 欧盟RoHS指令2011/65/EU | 符合 |
| 欧盟ELV指令2000/53/EC | 符合 |
| 中国电器电子产品有害物质限制使用管理办法（China RoHS 2，工业和信息化部携七部委2016年第32号令 | 没有超出阈值的受限材料 |



欧盟REACH法规(EC) No. 1907/2006

欧洲化学品管理局最新发布的SVHC候选清单: 2024年1月 (240)
SVHC候选清单的声明更新至: 2024年1月 (240)
不含REACH SVHC

卤素含量

非低卤素 - 包含 Br 或 Cl > 900 ppm °

焊接工艺能力

波峰焊接可达到 265°C

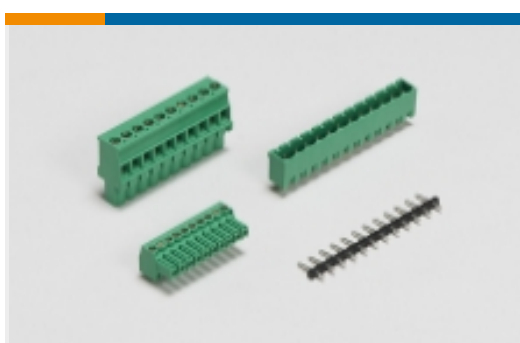
产品合规免责声明

此信息基于对供应商的合理调查以及TE对供应商提供的信息的现有认知。此信息可能发生变化。经TE确认符合欧盟RoHS的产品编号，产品均质材料中铅、六价铬、汞、PBB、PBDE、DEHP、BBP、DBP和DIBP的最大浓度不超过0.1%，镉的最大浓度不超过0.01%或符合指令2011/65/EU(RoHS2)及其修订指令规定的豁免。根据2011/65/EU指令要求电子电气产品需要进行CE标识。元器件产品通常无需进行CE标识。经TE确认符合欧盟ELV指令的产品编号，产品均质材料中，铅、六价铬和汞的最大浓度不超过0.1%，镉的最大浓度不超过0.01%（按重量计算），或符合指令2000/53/EC(ELV)附录中规定的豁免。关于欧盟REACH法规，TE目前提供的此产品编号的物品中高度关注物质(SVHC)的信息是基于欧洲化学品管理局(ECHA)最新发布的“物品中物质的要求指南”，链接如下：<https://echa.europa.eu/guidance-documents/guidance-on-reach>

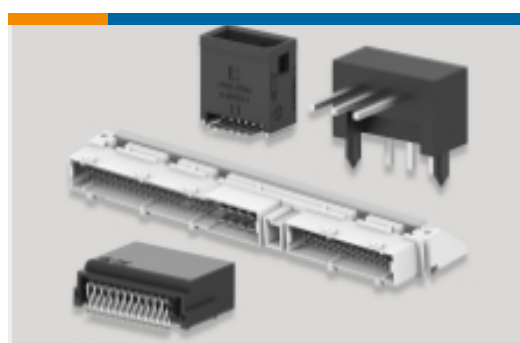
配套部件



该系列中的其他产品 | Dynamic 3000 Series



PCB 接线端子(25)



PCB 板端连接器及母端(283)



插入和拔出工具(2)



标准矩形连接器(2)



线到板连接器组件和护套(152)



连接器硬件(8)

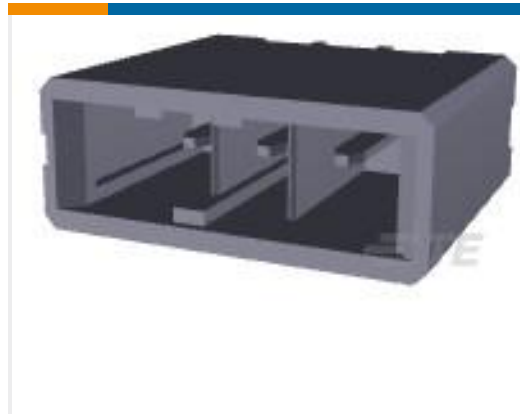


连接器端子(94)

客户还购买了



TE 产品编号178325-3
DYNAMIC D3100D HDR V 10P ASSY
AU076



TE 产品编号1-178136-3
DYNAMIC D3200 HDR V ASSY 3P



TE 产品编号185226-1
Signal Header



TE 产品编号3-1419158-0
GET .64 连接器系统, 连接器壳体



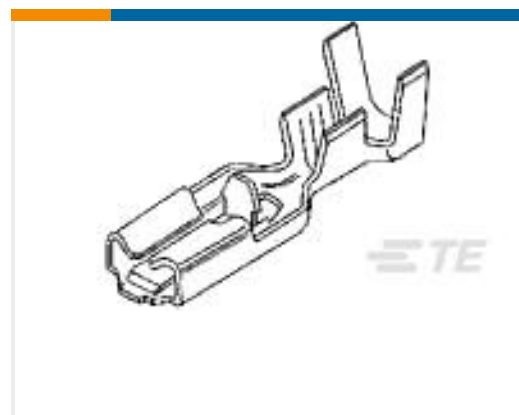
TE 产品编号353718-3
DYNAMIC D-3 TAB CONT. 3L AU 0.76
L/P



TE 产品编号1703727-1
2POS,JPT,HOUSING,ASSY,BK



TE 产品编号2-1904058-5
V23700C0001A408-EV-CBOX



TE 产品编号173691-1
PL 187 REC 20-16 AWG 0.3 X 14.0
PTBR

文档

产品图纸

DYNAMIC D-3200 HDR ASSY 5P V

英文版本

CAD 文件

3D PDF

3D

下载查看

[ENG_CVM_CVM_1-316132-3_B.2d_dxf.zip](#)

英文版本

下载查看

[ENG_CVM_CVM_1-316132-3_B.3d_igs.zip](#)

英文版本

下载查看

[ENG_CVM_CVM_1-316132-3_B.3d_stp.zip](#)

英文版本

下载CAD文件代表我接受和同意[使用条款](#)。



产品规格

产品规格

英文版本

机构认证

TUV 认证

英文版本