

1-292240-2 ✓ 有效

TE 内部编号 1-292240-2

Connector Assembly, Receptacle, Wire-to-Wire, 16 Position, .059 in [1.5 mm] Centerline, Crimp/IDC, 2 Row, Black, Wire & Cable, Power & Signal

[在 TE 官网查看>](#)



连接器 > PCB 连接器 > 线对板连接器 > 线到板连接器组件和护套 > 小型 CT 抽屉式母端外壳



连接器产品类型: **连接器组件**

连接器和壳体类型: **母端, 母端**

连接器系统: **线到线**

位数: 16

中心线 (间距) : 1.5 mm [.059 in]

[所有 小型 CT 抽屉式母端外壳 \(16\)](#)

产品特性

产品类型特性

连接器产品类型	连接器组件
连接器和壳体类型	母端, 母端
连接器系统	线到线
可密封	否
连接器和端子端接到	电线和电缆

结构特性

位数	16
行数	2

电气特征

端接电阻	16 mΩ
------	-------

主体特性

主要产品颜色	黑色
--------	----

接触件特性

端子额定电流 (最大值)	1 A
--------------	-----

端接特性

线缆端接方法	压接/IDC
--------	--------

机械附件

接合固定	不带
连接器安装类型	面板安装

壳体特性

中心线 (间距)	1.5 mm[.059 in]
----------	-----------------

尺寸

	1.5 in
行间距	7 mm[.276 in]

使用环境

工作温度范围	-30 – 105 °C[-22 – 221 °F]
--------	----------------------------

操作/应用

电路应用	电源和信号
------	-------

包装特性

封装方法	零散零件
------	------

产品合规性

如需合规文档，请访问 [TE 官网产品页面](#)。>

欧盟RoHS指令2011/65/EU	符合
欧盟ELV指令2000/53/EC	符合
中国电器电子产品有害物质限制使用管理办法 (China RoHS 2, 工业和信息化部携七部委2016年第32号令)	没有超出阈值的受限材料
欧盟REACH法规(EC) No. 1907/2006	欧洲化学品管理局最新发布的SVHC候选清单: 2024年1月 (240) SVHC候选清单的声明更新至: 2024年1月 (240) 不含REACH SVHC
卤素含量	非低卤素 - 包含 Br 或 Cl > 900 ppm。
焊接工艺能力	不适合采用焊接工艺

产品合规免责声明

此信息基于对供应商的合理调查以及TE对供应商提供的信息的现有认知。此信息可能发生变化。经TE确认符合欧盟RoHS的产品编号，产品均质材料中铅、六价铬、汞、PBB、PBDE、DEHP、BBP、DBP和DIBP的最大浓度不超过0.1%，镉的最大浓度不超过0.01%或符合指令2011/65/EU(RoHS2)及其修订指令规定的豁免。根据2011/65/EU指令要求电子电气产品需要进行CE标识。元器件产品通常无需进行CE标识。经TE确认符合欧盟ELV指令的产品编号，产品均质材料中，铅、六价铬和汞的最大浓度不超过0.1%，镉的最大浓度不超过0.01%（按重量计算），或符合指令2000/53/EC(ELV)附录中规定的豁免。关于欧盟REACH法规，TE目前提供的此产品编号的物品中高度关注物质(SVHC)的信息是基于欧洲化学品管理局(ECHA)最新发布的“物品中物质的要求指南”，链接如下：<https://echa.europa.eu/guidance-documents/guidance-on-reach>

配套部件



TE 产品编号 1-292239-2
1.5 MINI CT HYBRID DRAWER 16P



TE 产品编号 179316-4
HYBRID MINI DRAWER REC CONT.#1



TE 产品编号 1-179316-2
HYBRID MINI DRAWER REC CONT.



TE 产品编号 1-179317-2
HYBRID MINI DRAWER REC CONT.



TE 产品编号 179316-2
HYBRID MINI DRAWER REC CONT.



TE 产品编号 179317-2
HYBRID MINI DRAWER REC CONT.



TE 产品编号 179317-4
HYBRID MINI DRAWER REC CONT.#2

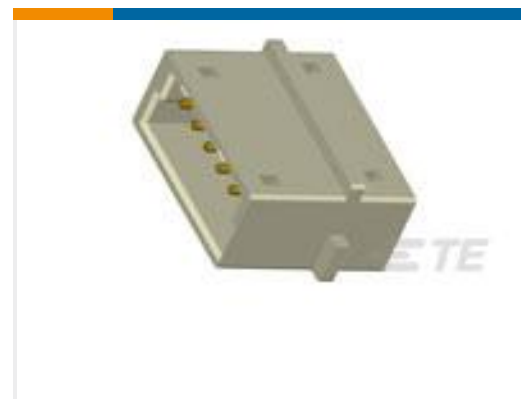
客户还购买了



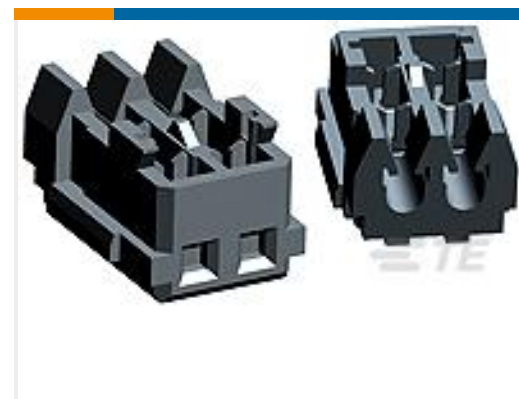
TE 产品编号 6-173977-6
AMP 通用终端壳体



TE 产品编号 179939-1
POWER D/LOCK PLUG HSG 4P /6.5



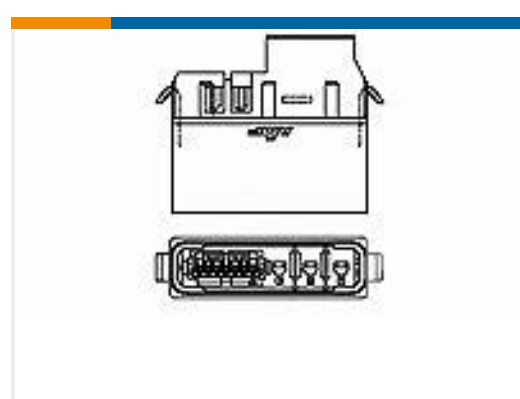
TE 产品编号 292156-3
CT RELAY HDR ASSY FREE HANGING



TE 产品编号 1-353293-2
MINI CT MT REC ASSY 12P GRAY



TE 产品编号 179316-4
HYBRID MINI DRAWER REC CONT.#1



TE 产品编号 1-292187-2
PLUG ASS'Y OF HYB SF DRAWER8P

文档

产品图纸

[1.5 MINI CT HYBRID DRAWER 16P](#)

英文版本

CAD 文件

下载查看

[ENG_CVM_1-292240-2_D.3d_igs.zip](#)



英文版本

下载查看

[ENG_CVM_1-292240-2_D.3d_stp.zip](#)

英文版本

下载查看

[ENG_CVM_1-292240-2_D.2d_dxf.zip](#)

英文版本

3D PDF

3D

下载CAD文件代表我接受和同意[使用条款](#)。

数据表/目录页

[Low Power Drawer Connectors QRG](#)

英文版本

产品规格

应用规格

英文版本

[Crimping Hybrid Mini Drawer Connector Power Line Contact](#)

英文版本