

1-292231-2 ✓ 有效

AMP Mini CT

TE 内部编号 1-292231-2

PCB Mount Header, Vertical, Wire-to-Board, 12 Position, 1.5 mm [.059 in] Centerline, Fully Shrouded, Tin, Surface Mount, Signal, Natural, AMP Mini CT

[在 TE 官网查看>](#)



连接器 > PCB 连接器 > PCB 板端连接器及母端



连接器系统: 线到板

位数: 12

行数: 1

中心线 (间距) : 1.5 mm [.059 in]

PCB 安装方向: 垂直

产品特性

产品类型特性

连接器系统	线到板
接头类型	全部带罩
可密封	否
连接器和端子端接到	印刷电路板
PCB 连接器组件类型	PCB 安装接头

结构特性

位数	12
行数	1
PCB 安装方向	垂直

电气特征

工作电压	50 VAC
------	--------

主体特性

主要产品颜色	土黄色
--------	-----

接触件特性

端子接触部长度	2.4 mm[.095 in]
接合方柱尺寸	.5 mm[.02 in]
PCB 端子端接区域电镀材料厚度	1 μm[39.37 μin]
端子布局	交错



端子接合区域电镀材料厚度	1 μm[39.37 μin]
端子形状和构造	正方形
端子接触部电镀材料表面涂层	哑光
PCB 端子端接区域电镀材料	锡
端子基材	黄铜
端子接触部电镀材料	锡
端子类型	插针
端子额定电流（最大值）	2 A

端接特性

方形端接柱体和尾部尺寸	.5 mm[.02 in]
PCB 端接方法	表面贴装

机械附件

接合对准类型	极化, 极化
接合固定	带有
连接器安装类型	板安装
接合对准	带有
PCB 安装对准	不带
PCB 安装固定	不带

壳体特性

外壳材料	尼龙
中心线（间距）	1.5 mm[.059 in]

尺寸

连接器长度	20.5 mm[.807 in]
连接器高度	6.9 mm[.272 in]
连接器宽度	4.7 mm[.185 in]
PCB 厚度（建议）	.8 mm[.031 in]

使用环境

工作温度范围	-22 – 221 °C[-30 – 105 °F]
--------	----------------------------

操作/应用

装配工艺特点	拾放盖, 拾放盖
电路应用	Signal

行业标准

与机构/标准产品兼容	CSA, UL
与已批准的标准产品兼容	CSA LR7189, UL E28476
UL 阻燃性等级	UL 94V-0

包装特性

封装数量	500
封装方法	Box, 胶带

产品合规性

如需合规文档，请访问 [TE 官网产品页面](#)。>

欧盟RoHS指令2011/65/EU	符合
欧盟ELV指令2000/53/EC	符合
中国电器电子产品有害物质限制使用管理办法（China RoHS 2，工业和信息化部携七部委2016年第32号令	没有超出阈值的受限材料
欧盟REACH法规(EC) No. 1907/2006	欧洲化学品管理局最新发布的SVHC候选清单: 2024年1月 (240) SVHC候选清单的声明更新至: 2024年1月 (240) 不含REACH SVHC
卤素含量	非低卤素 - 包含 Br 或 Cl > 900 ppm。
焊接工艺能力	回流焊接可达到 245°C

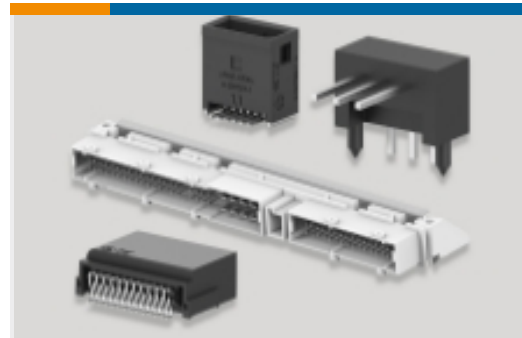
产品合规免责声明

此信息基于对供应商的合理调查以及TE对供应商提供的信息的现有认知。此信息可能发生变化。经TE确认符合欧盟RoHS的产品编号，产品均质材料中铅、六价铬、汞、PBB、PBDE、DEHP、BBP、DBP和DIBP的最大浓度不超过0.1%，镉的最大浓度不超过0.01%或符合指令2011/65/EU(RoHS2)及其修订指令规定的豁免。根据2011/65/EU指令要求电子电气产品需要进行CE标识。元器件产品通常无需进行CE标识。经TE确认符合欧盟ELV指令的产品编号，产品均质材料中，铅、六价铬和汞的最大浓度不超过0.1%，镉的最大浓度不超过0.01%（按重量计算），或符合指令2000/53/EC(ELV)附录中规定的豁免。关于欧盟REACH法规，TE目前提供的此产品编号的物品中高度关注物质(SVHC)的信息是基于欧洲化学品管理局(ECHA)最新发布的“物品中物质的要求指南”，链接如下：<https://echa.europa.eu/guidance-documents/guidance-on-reach>

配套部件

 <p>TE 产品编号 CAT-AM7053-C7671 Mini Common Termination Contacts</p>	 <p>TE 产品编号 CAT-AM7053-H8172 Mini 通用端接 (CT) 连接器</p>	 <p>TE 产品编号 1-353293-2 MINI CT MT REC ASSY 12P GRAY</p>	 <p>TE 产品编号 6-353293-2 MINI CT MT REC ASSY 12P BLUR</p>
--	---	--	--

该系列中的其他产品 | AMP Mini CT



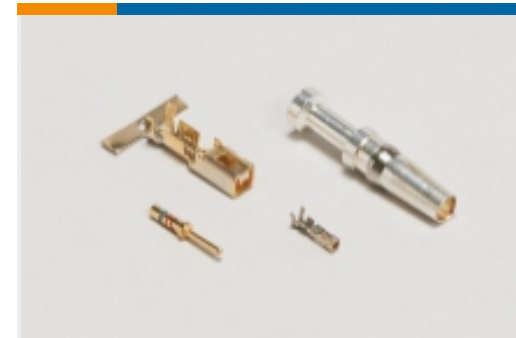
PCB 板端连接器及母端(332)



线到板连接器组件和护套(172)

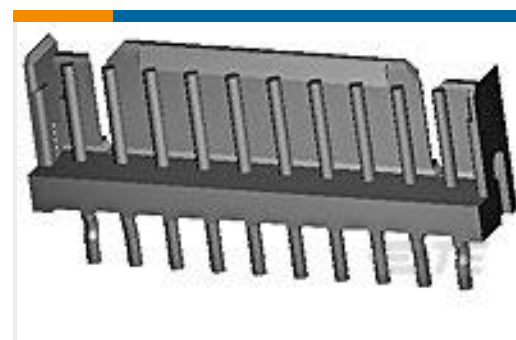
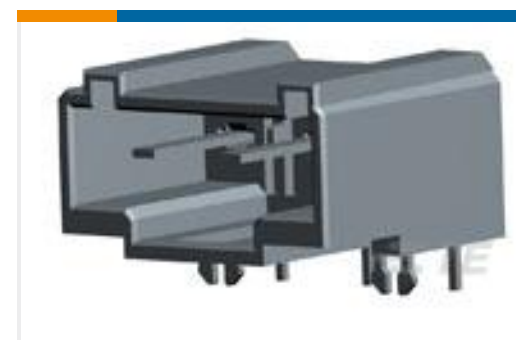


连接器硬件(10)



连接器端子(4)

客户还购买了

TE 产品编号292161-4
CT 2mm 柱接头组件: Box V DIPTE 产品编号292253-3
CT 2mm 板端连接器组件: 直角TE 产品编号2-292161-3
CT P/HDR ASSY V 3P W/KINK BLUETE 产品编号4-2013519-3
DYNAMIC D3900 H-HDR ASSY 3P Y NATURALTE 产品编号1-292207-2
MINI CT SGL DIP V 12P NATTE 产品编号1-292207-4
MINI CT SGL DIP V 14P NATTE 产品编号292207-3
MINI CT SGL DIP V 3P NAT

文档

产品图纸

[1.5 MINI CT SGL V SMT W/O BOSS](#)

英文版本

CAD 文件

[3D PDF](#)

3D

[下载查看](#)

[ENG_CVM_CVM_1-292231-2_D1.2d_dxf.zip](#)

英文版本

[下载查看](#)

[ENG_CVM_CVM_1-292231-2_D1.3d_igs.zip](#)

英文版本

[下载查看](#)

[ENG_CVM_CVM_1-292231-2_D1.3d_stp.zip](#)



英文版本

下载CAD文件代表我接受和同意[使用条款](#)。

产品规格

应用规格

英文版本

机构认证

UL

英文版本