

1-292173-6 ✓ 有效



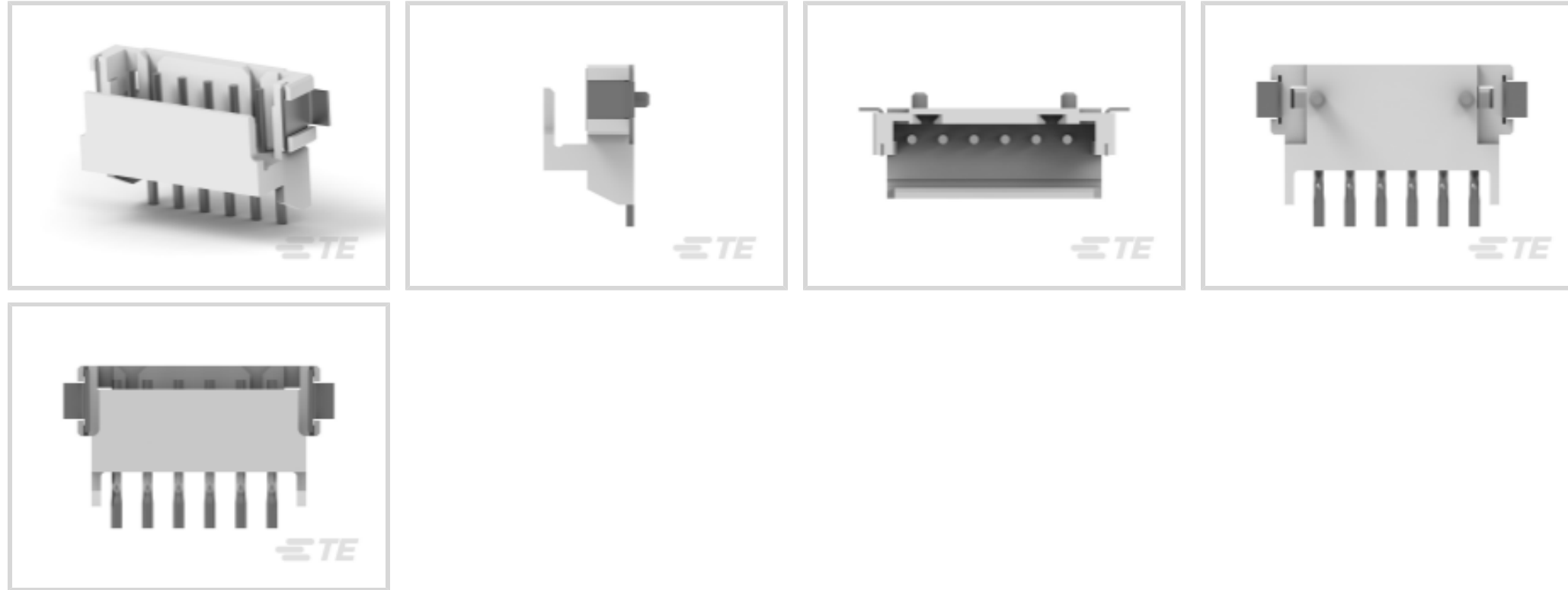
AMP CT

TE 内部编号 1-292173-6

PCB Mount Header, Right Angle, Wire-to-Board, 6 Position, 2 mm [.079 in] Centerline, Partially Shrouded, Tin, Surface Mount, Power & Signal, AMP CT

[在 TE 官网查看>](#)

连接器 > PCB 连接器 > PCB 板端连接器及母端 > AMP 通用板端连接器



连接器系统: 线到板

位数: 6

行数: 1

中心线 (间距) : 2 mm [.079 in]

PCB 安装方向: 直角

[所有 AMP 通用板端连接器 \(33\)](#)

产品特性

产品类型特性

连接器系统	线到板
接头类型	部分带罩
可密封	否
连接器和端子端接到	印刷电路板
PCB 连接器组件类型	PCB 安装接头

结构特性

位数	6
行数	1
PCB 安装方向	直角

电气特征

工作电压	125 VAC
------	---------

主体特性



主要产品颜色	土黄色
--------	-----

接触件特性

端子接触部长度	4.2 mm[.165 in]
PCB 端子端接区域电镀材料厚度	1 – 2 μm [39.37 – 78.73 μin]
端子布局	直插式
接合插针直径	.6 mm[.024 in]
端子形状和构造	圆形, 圆形
PCB 端子端接区域电镀材料	锡
端子基材	黄铜
端子接触部电镀材料	锡
端子类型	插针
端子额定电流 (最大值)	4 A

端接特性

圆形端接柱体和尾部直径	.6 mm[.024 in]
PCB 端接方法	表面贴装

机械附件

接合对准类型	极化, 极化
接合固定	不带
面板安装特性	带有
PCB 安装固定类型	焊钉
连接器安装类型	板安装
接合对准	带有
PCB 安装对准	带有
PCB 安装固定	带有

壳体特性

外壳材料	6T PA (GF)
中心线 (间距)	2 mm[.079 in]

尺寸

连接器长度	13.8 mm[.543 in]
连接器高度	5.8 mm[.228 in]
连接器宽度	9 mm[.354 in]
PCB 厚度 (建议)	.8 mm[.031 – .063 in]



使用环境

工作温度范围	-40 – 105 °C[-40 – 221 °F]
--------	----------------------------

操作/应用

装配工艺特点	拾放盖, 拾放盖
电路应用	电源和信号

行业标准

与机构/标准产品兼容	CSA, UL
与已批准的标准产品兼容	CSA LR7189, UL E28476
UL 阻燃性等级	UL 94V-0

包装特性

封装数量	500
封装方法	Box, 胶带

产品合规性

如需合规文档，请访问 [TE 官网产品页面](#)。>

欧盟RoHS指令2011/65/EU	符合
欧盟ELV指令2000/53/EC	符合
中国电器电子产品有害物质限制使用管理办法（China RoHS 2，工业和信息化部携七部委2016年第32号令	没有超出阈值的受限材料
欧盟REACH法规(EC) No. 1907/2006	欧洲化学品管理局最新发布的SVHC候选清单: 2024年1月（240） SVHC候选清单的声明更新至: 2024年1月（240） 不含REACH SVHC
卤素含量	低卤素 - 每种均质材料的 Br、Cl、F、I < 900 ppm。也不含 BFR/CFR/PVC
焊接工艺能力	回流焊接可达到 245°C

产品合规免责声明

此信息基于对供应商的合理调查以及TE对供应商提供的信息的现有认知。此信息可能发生变化。经TE确认符合欧盟RoHS的产品编号，产品均质材料中铅、六价铬、汞、PBB、PBDE、DEHP、BBP、DBP和DIBP的最大浓度不超过0.1%，镉的最大浓度不超过0.01%或符合指令2011/65/EU(RoHS2)及其修订指令规定的豁免。根据2011/65/EU指令要求电子电气产品需要进行CE标识。元器件产品通常无需进行CE标识。经TE确认符合欧盟ELV指令的产品编号，产品均质材料中，铅、六价铬和汞的最大浓度不超过0.1%，镉的最大浓度不超过0.01%（按重量计算），或符合指令2000/53/EC(ELV)附录中规定的豁免。关于欧盟REACH法规，TE目前提供的此产品编号的物品中高度关注物质(SVHC)的信息是基于欧洲化学品管理局(ECHA)最新发布的“物品中物质的要求指南”，链接如下：<https://echa.europa.eu/guidance-documents/guidance-on-reach>

配套部件



该系列中的其他产品 | AMP CT



客户还购买了



文档

[CAD 文件](#)

[3D PDF](#)

[3D](#)

[下载查看](#)

[ENG_CVM_CVM_1-292173-6_B.2d_dxf.zip](#)

[英文版本](#)



下载查看

[ENG_CVM_CVM_1-292173-6_B.3d_igs.zip](#)

英文版本

下载查看

[ENG_CVM_CVM_1-292173-6_B.3d_stp.zip](#)

英文版本

下载CAD文件代表我接受和同意[使用条款](#)。

产品规格

[产品规格](#)

英文版本

AMP COMMON TERMINATION (CT), CONNECTOR, 2mm PITCH, M/T TYPE, LEAD FREE VERSION

日语

[产品规格](#)

日语

机构认证

[CSA 认证](#)

英文版本