

1-292170-1 ✓ 有效

AMP CT

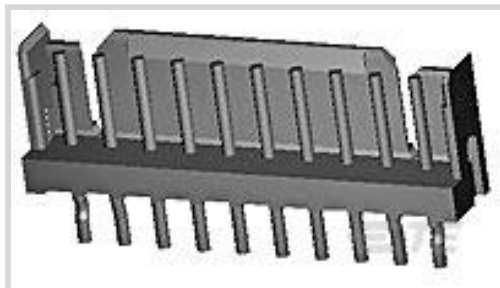
TE 内部编号 1-292170-1

PCB Mount Header, Vertical, Wire-to-Board, 11 Position, 2 mm [.079 in] Centerline, Partially Shrouded, Tin, Through Hole - Solder, AMP CT

[在 TE 官网查看>](#)



连接器 > PCB 连接器 > PCB 板端连接器及母端



连接器系统: 线到板

位数: 11

行数: 1

中心线 (间距) : 2 mm [.079 in]

PCB 安装方向: 垂直

产品特性

产品类型特性

连接器系统	线到板
接头类型	部分带罩
可密封	否
连接器和端子端接到	印刷电路板
PCB 连接器组件类型	PCB 安装接头

结构特性

位数	11
行数	1
PCB 安装方向	垂直

电气特征

工作电压	125 VAC
------	---------

主体特性

主要产品颜色	土黄色
--------	-----

接触件特性

端子接触部长度	4.5 mm[.177 in]
PCB 端子端接区域电镀材料厚度	1 – 2 μ m[39.37 – 78.73 μ in]
端子布局	直插式
接合插针直径	.6 mm[.024 in]



端子接合区域电镀材料厚度	1 – 2 μm[39.37 – 78.73 μin]
端子形状和构造	圆形, 圆形
端子接触部电镀材料表面涂层	哑光
PCB 端子端接区域电镀材料	锡
端子基材	黄铜
端子接触部电镀材料	锡
端子类型	插针
端子额定电流 (最大值)	4 A

端接特性

圆形端接柱体和尾部直径	.6 mm[.024 in]
端接柱体和尾部长度的	3.2 mm[.126 in]
PCB 端接方法	通孔 - 焊接

机械附件

接合对准类型	极化, 极化
接合固定	不带
连接器安装类型	板安装
接合对准	带有
PCB 安装对准	不带
PCB 安装固定	不带

壳体特性

外壳材料	PBT GF
中心线 (间距)	2 mm[.079 in]

尺寸

连接器长度	23.8 mm[.937 in]
连接器高度	6.8 mm[.267 in]
连接器宽度	3.6 mm[.141 in]
PCB 厚度 (建议)	.8 mm[.031 – .063 in]

使用环境

工作温度范围	-40 – 105 °C[-40 – 105 °F]
--------	----------------------------

操作/应用

装配工艺特点	拾放盖, 拾放盖
电路应用	电源和信号

行业标准

UL 阻燃性等级	UL 94V-0
----------	----------

包装特性

封装数量	20
封装方法	Box, Tube

产品合规性

如需合规文档，请访问 [TE 官网产品页面](#)。>

欧盟RoHS指令2011/65/EU	符合
欧盟ELV指令2000/53/EC	符合
中国电器电子产品有害物质限制使用管理办法（China RoHS 2，工业和信息化部携七部委2016年第32号令	没有超出阈值的受限材料
欧盟REACH法规(EC) No. 1907/2006	欧洲化学品管理局最新发布的SVHC候选清单: 2024年1月（240） SVHC候选清单的声明更新至: 2024年1月（240） 不含REACH SVHC
卤素含量	低卤素 - 每种均质材料的 Br、Cl、F、I < 900 ppm。也不含 BFR/CFR/PVC
焊接工艺能力	波峰焊接可达到 265°C

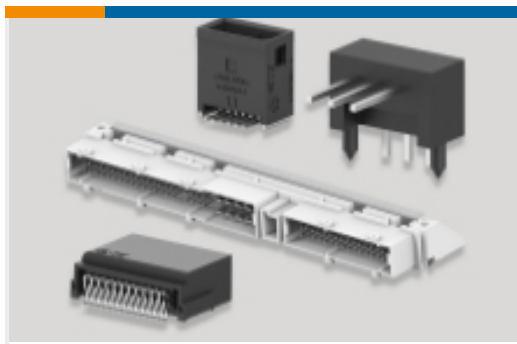
产品合规免责声明

此信息基于对供应商的合理调查以及TE对供应商提供的信息的现有认知。此信息可能发生变化。经TE确认符合欧盟RoHS的产品编号，产品均质材料中铅、六价铬、汞、PBB、PBDE、DEHP、BBP、DBP和DIBP的最大浓度不超过0.1%，镉的最大浓度不超过0.01%或符合指令2011/65/EU(RoHS2)及其修订指令规定的豁免。根据2011/65/EU指令要求电子电气产品需要进行CE标识。元器件产品通常无需进行CE标识。经TE确认符合欧盟ELV指令的产品编号，产品均质材料中，铅、六价铬和汞的最大浓度不超过0.1%，镉的最大浓度不超过0.01%（按重量计算），或符合指令2000/53/EC(ELV)附录中规定的豁免。关于欧盟REACH法规，TE目前提供的此产品编号的物品中高度关注物质（SVHC）的信息是基于欧洲化学品管理局（ECHA）最新发布的“物品中物质的要求指南”，链接如下：<https://echa.europa.eu/guidance-documents/guidance-on-reach>

配套部件



该系列中的其他产品 | [AMP CT](#)



PCB 板端连接器及母端(756)



线到板连接器组件和护套(255)

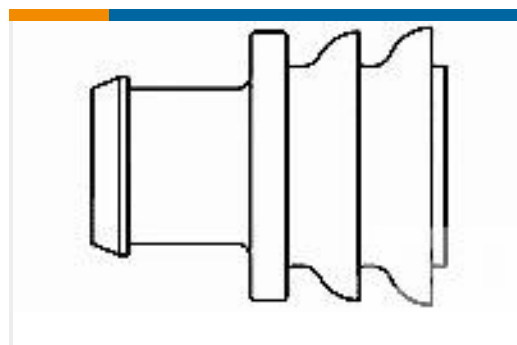


连接器硬件(46)



连接器端子(8)

客户还购买了

TE 产品编号206070-8
CABLE CLAMP KIT #17TE 产品编号DT04-2P
REC, 2P, GRY, NTE 产品编号DT06-2S
PLG, 2P, GRY, NTE 产品编号W2S
Wedgelocks: DEUTSCH DTTE 产品编号0460-202-16141
DEUTSCH Solid ContactsTE 产品编号282104-1
AMP SUPERSEAL 1.5MM, 连接器壳体TE 产品编号281934-2
SINGLE WIRE SEAL

文档

产品图纸

[CT P/HDR ASSY 11P V W/O KINK](#)

英文版本

CAD 文件

[3D PDF](#)

3D

[下载查看](#)

[ENG_CVM_CVM_1-292170-1_O.2d_dxf.zip](#)

英文版本

[下载查看](#)

[ENG_CVM_CVM_1-292170-1_O.3d_igs.zip](#)

英文版本

[下载查看](#)

[ENG_CVM_CVM_1-292170-1_O.3d_stp.zip](#)

英文版本



[产品规格](#)

[工艺规范](#)

[英文版本](#)