

1-284844-1 ✓ 有效

AMP MCP 1.5K, AMP MCP 2.8, AMP MCP Connector System

TE 内部编号 1-284844-1

Housing for Male Terminals, Wire-to-Wire, 12 Position, .197 in [5 mm] Centerline, Sealable, Black, Signal, Cable Mount (Free-Hanging), Hybrid

[在 TE 官网查看>](#)



连接器 > 汽车连接器 > 汽车连接器护套 > AMP MCP, 密封连接器壳体



连接器系统: 线到线

位数: 12

连接器和壳体类型: 公端子护套

中心线 (间距) : 5 mm [.197 in]

可密封: 是

[所有 AMP MCP, 密封连接器壳体 \(160\)](#)

产品特性

产品类型特性

混合型连接器	是
连接器形状	矩形
连接器系统	线到线
连接器和壳体类型	公端子护套
可密封	是
主要锁定特性	端子上

结构特性

空白孔位	1, 12, 6, 7
位数	12
行数	2

电气特征

工作电压	24 VDC
------	--------



标称电压架构	12 V, 24 V
--------	------------

主体特性

出线角度	180°
主要产品颜色	黑色

接触件特性

端子大小	1.5mm, 2.8mm
端子类型	公端
对接公端宽度	1.6 mm, 2.8 mm [.063 in][.11 in]

机械附件

端子位置保证	是
应力消除	不带
接合对准类型	极化肋, 极化肋
接合对准	带有
连接器安装类型	电缆安装 (自由悬挂)

壳体特性

外壳材料	PA GF
中心线 (间距)	5 mm [.197 in]

尺寸

连接器高度	49.4 mm [1.945 in]
产品宽度	21.5 mm [.846 in]
产品长度	41.4 mm [1.63 in]
行间距	6 mm [.236 in]

使用环境

工作温度 (最大值)	70 °C, 75 °C, 80 °C, 85 °C, 90 °C, 100 °C, 105 °C, 110 °C, 120 °C, 125 °C [158 °F][167 °F][176 °F][185 °F][194 °F][212 °F][221 °F][230 °F][248 °F][257 °F]
工作温度范围	-25 – 125 °C [-13 – 257 °F]

操作/应用

电路应用	Signal
------	--------

包装特性

封装数量	500
封装方法	Box



其他

可维修	否
能够保证连接器位置	否

产品合规性

如需合规文档，请访问 [TE 官网产品页面](#)。>

欧盟RoHS指令2011/65/EU	符合
欧盟ELV指令2000/53/EC	符合
中国电器电子产品有害物质限制使用管理办法（China RoHS 2，工业和信息化部携七部委2016年第32号令	没有超出阈值的受限材料
欧盟REACH法规(EC) No. 1907/2006	欧洲化学品管理局最新发布的SVHC候选清单: 2024年1月（240） SVHC候选清单的声明更新至: 2024年1月（240） 不含REACH SVHC
卤素含量	低卤素 - 每种匀质材料的 Br、Cl、F、I < 900 ppm。也不含 BFR/CFR/PVC
焊接工艺能力	尚未进行焊接工艺可能性审核

产品合规免责声明

此信息基于对供应商的合理调查以及TE对供应商提供的信息的现有认知。此信息可能发生变化。经TE确认符合欧盟RoHS的产品编号，产品均质材料中铅、六价铬、汞、PBB、PBDE、DEHP、BBP、DBP和DIBP的最大浓度不超过0.1%，镉的最大浓度不超过0.01%或符合指令2011/65/EU(RoHS2)及其修订指令规定的豁免。根据2011/65/EU指令要求电子电气产品需要进行CE标识。元器件产品通常无需进行CE标识。经TE确认符合欧盟ELV指令的产品编号，产品均质材料中，铅、六价铬和汞的最大浓度不超过0.1%，镉的最大浓度不超过0.01%（按重量计算），或符合指令2000/53/EC(ELV)附录中规定的豁免。关于欧盟REACH法规，TE目前提供的此产品编号的物品中高度关注物质(SVHC)的信息是基于欧洲化学品管理局(ECHA)最新发布的“物品中物质的要求指南”，链接如下：<https://echa.europa.eu/guidance-documents/guidance-on-reach>

配套部件



TE 产品编号 CAT-AM705-CH8172
AMP MCP，密封连接器壳体



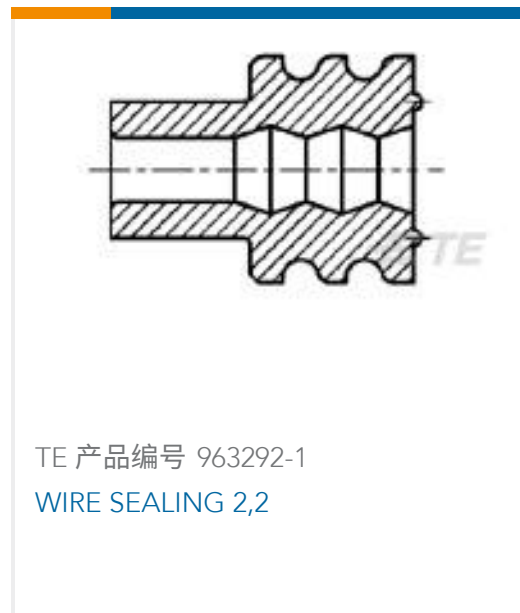
TE 产品编号 CAT-T4827-T273
定时器，母端和公端



TE 产品编号 282322-1
HOOK FOR SEALED SEC.CONN.



TE 产品编号 828922-1
2,5MM CAVITY PLUG FOR 5,4MM DI



该系列中的其他产品 | AMP MCP 1.5K



该系列中的其他产品 | AMP MCP 2.8

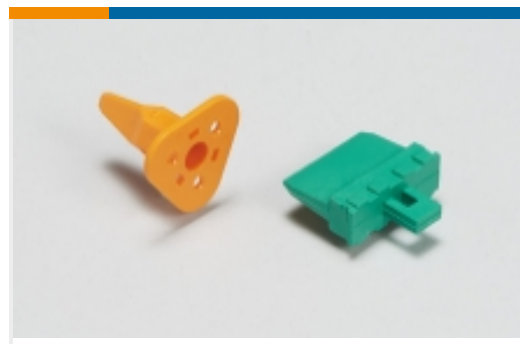




汽车连接器护套(164)



汽车连接器盖帽(1)

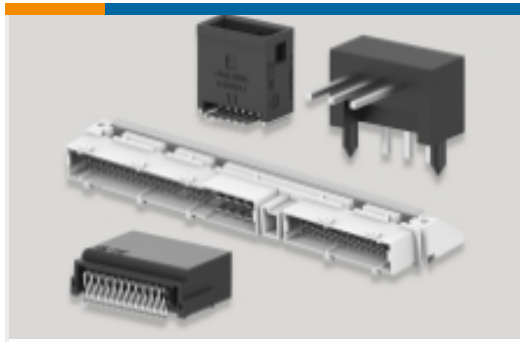


汽车连接器锁和位置保证(5)



连接器密封件和盲堵(1)

该系列中的其他产品 | AMP MCP Connector System



PCB 板端连接器及母端(28)



其他汽车连接器附件(2)



插入和拔出工具(13)



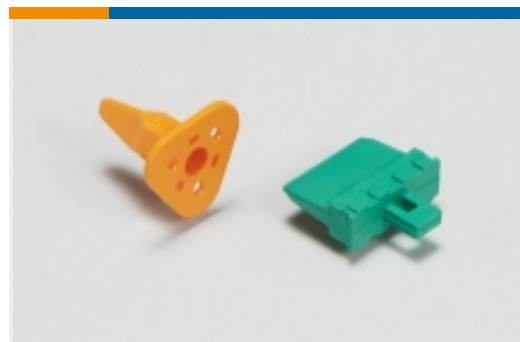
汽车端子(129)



汽车连接器护套(329)



汽车连接器盖帽(23)



汽车连接器锁和位置保证(6)



连接器密封件和盲堵(7)

客户还购买了



TE 产品编号788189-2
CPC 17-3 RCPT ASY,REV SEX



TE 产品编号2-330648-1
PIDG 22-16 22-18 MIL R 4; TAPE



TE 产品编号2177090-3
STEEL, OUTER FERRULE, 8MM HV,
25SQMM



TE 产品编号1-1633961-2
CRIMPER, INSULATION F PREMIUM



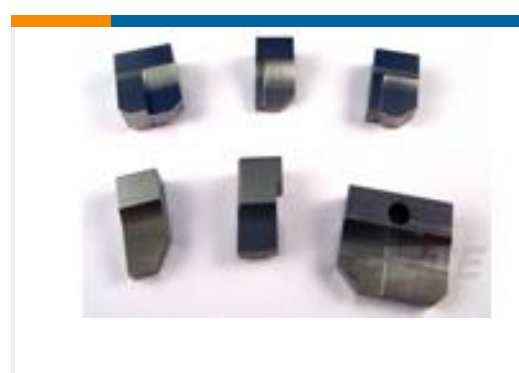
TE 产品编号1587940-3
CABLE SEAL RETAINER, SIZE C



TE 产品编号2103013-3
CABLE SEAL RETAINER, SIZE 2, OR,
HVA280



TE 产品编号2208669-3
8MM HV, CONTACT, ASSY



TE 产品编号4-1633932-0
ANVIL, COMBINATION



TE 产品编号464291-5
ANVIL, SAND-BLASTED 12-10



TE 产品编号YHV280-2PM-P-4MM-B
HVA280-2phm,pass,4sqmm,Key B

文档

产品图纸

12 POS MCP HYBRID MALE CONNECTOR

英文版本

CAD 文件

3D PDF

3D

下载查看

[ENG_CVM_CVM_1-284844-1_D.2d_dxf.zip](#)

英文版本

下载查看

[ENG_CVM_CVM_1-284844-1_D.3d_igs.zip](#)

英文版本

下载查看

[ENG_CVM_CVM_1-284844-1_D.3d_stp.zip](#)

英文版本

下载CAD文件代表我接受和同意[使用条款](#)。

产品规格

产品规格

英文版本

使用说明书

使用说明书 (非美国)

英文版本