

1-284733-1 × 停产

RAST | RAST 5 IDC Connectors

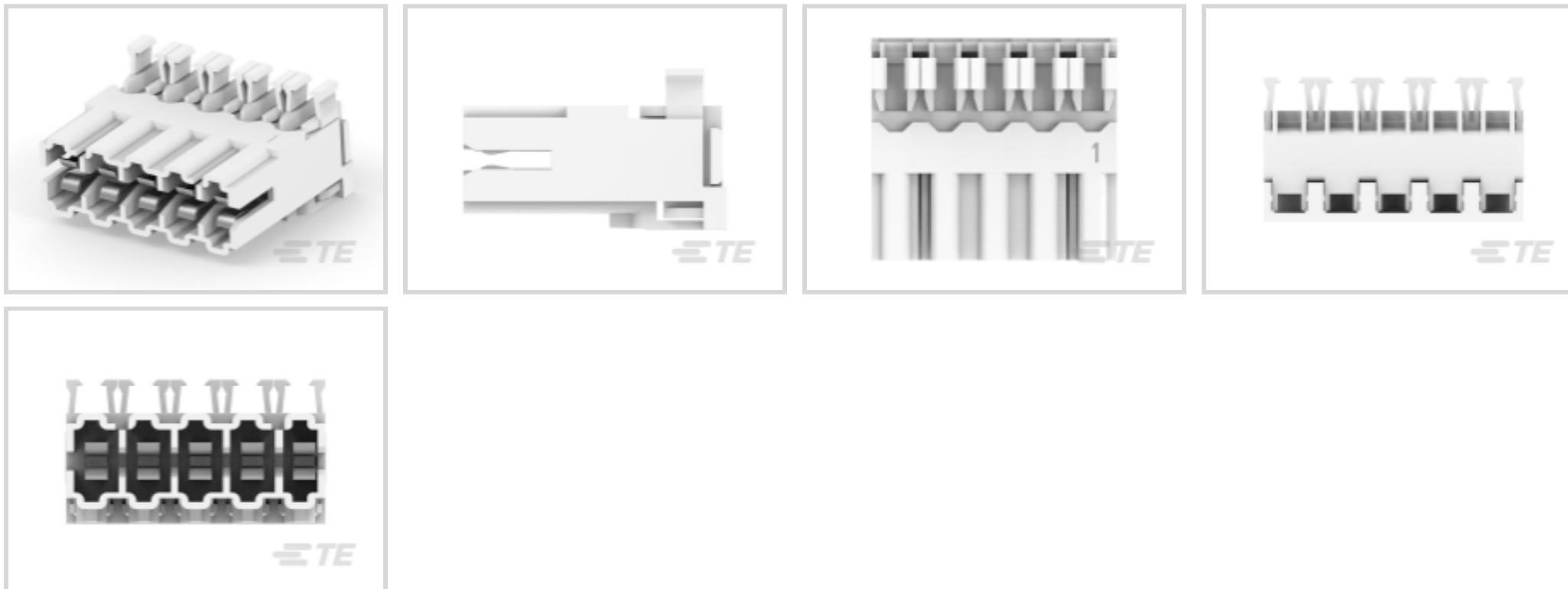
TE 内部编号 1-284733-1

TE 内部产品描述 AMP MONO-SHAPE 5 POS P.C.B.CON

[在 TE 官网查看>](#)



连接器 > PCB 连接器 > 卡边缘连接器 > 标准边缘连接器



连接器系统: 线到板

位数: 5

中心线 (间距) : 5 mm [.196 in]

线缆端接方法: 绝缘刺破 (IDC)

行数: 1

产品特性

产品类型特性

| | |
|-----------|--------|
| 连接器系统 | 线到板 |
| 连接器和壳体类型 | 母端, 母端 |
| 连接器和端子端接到 | 电线和电缆 |

结构特性

| | |
|-----------|----|
| 卡进入方式 | 侧 |
| 位数 | 5 |
| 行数 | 1 |
| 连接器端子负载状态 | 满载 |

电气特征

| | |
|------|---------|
| 工作电压 | 220 VAC |
|------|---------|

主体特性

| | |
|--------|-----|
| 主要产品颜色 | 土黄色 |
|--------|-----|

接触件特性

| | |
|------------------|---------------------------|
| PCB 端子端接区域电镀材料厚度 | 2 μ m[78.74 μ in] |
| 端子类型 | 母端 |

| | |
|----------------|-----------------|
| 端子接合区域电镀材料厚度 | 2 μm[78.74 μin] |
| 端子接触部电镀材料 | 锡 |
| PCB 端子端接区域电镀材料 | 锡 |
| 端子基材 | 黄铜 |
| 端子额定电流（最大值） | 6 A |

端接特性

| | |
|--------|------------|
| 线缆端接方法 | 绝缘刺破 (IDC) |
|--------|------------|

机械附件

| | |
|---------|------------|
| 接合对准类型 | 极性定位槽 |
| 接合对准 | 带有 |
| 连接器安装类型 | 电缆安装（自由悬挂） |

壳体特性

| | |
|---------|---------------|
| 中心线（间距） | 5 mm[.196 in] |
| 外壳材料 | 聚酰胺 6.6 GF |

尺寸

| | |
|-----------|---------------------------|
| 兼容的绝缘直径范围 | 2 – 2.8 mm[.078 – .11 in] |
| 线径 | .5 – .75 mm ² |

使用环境

| | |
|--------|----------------------------|
| 工作温度范围 | -25 – 105 °C[-13 – 221 °F] |
|--------|----------------------------|

操作/应用

| | |
|------|----|
| 电路应用 | 电源 |
|------|----|

行业标准

| | |
|------------|----------|
| 与机构/标准产品兼容 | UL |
| UL 阻燃性等级 | UL 94V-2 |

包装特性

| | |
|------|------|
| 封装数量 | 650 |
| 封装方法 | Tray |

产品合规性

如需合规文档，请访问 [TE 官网产品页面](#)。>

| | |
|--------------------|----|
| 欧盟RoHS指令2011/65/EU | 符合 |
|--------------------|----|

欧盟ELV指令2000/53/EC

符合

中国电器电子产品有害物质限制使用管理办法（China RoHS 2，工业和信息化部携七部委2016年第32号令

没有超出阈值的受限材料

欧盟REACH法规(EC) No. 1907/2006

欧洲化学品管理局最新发布的SVHC候选清单: 2024年1月 (240)
 SVHC候选清单的声明更新至: 2022年6月 (224)
 不含REACH SVHC

卤素含量

非低卤素 - 包含 Br 或 Cl > 900 ppm。

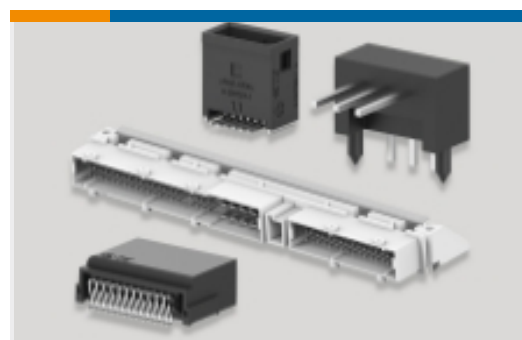
焊接工艺能力

不适合采用焊接工艺

产品合规免责声明

此信息基于对供应商的合理调查以及TE对供应商提供的信息的现有认知。此信息可能发生变化。经TE确认符合欧盟RoHS的产品编号，产品均质材料中铅、六价铬、汞、PBB、PBDE、DEHP、BBP、DBP和DIBP的最大浓度不超过0.1%，镉的最大浓度不超过0.01%或符合指令2011/65/EU(RoHS2)及其修订指令规定的豁免。根据2011/65/EU指令要求电子电气产品需要进行CE标识。元器件产品通常无需进行CE标识。经TE确认符合欧盟ELV指令的产品编号，产品均质材料中，铅、六价铬和汞的最大浓度不超过0.1%，镉的最大浓度不超过0.01%（按重量计算），或符合指令2000/53/EC(ELV)附录中规定的豁免。关于欧盟REACH法规，TE目前提供的此产品编号的物品中高度关注物质（SVHC）的信息是基于欧洲化学品管理局（ECHA）最新发布的“物品中物质的要求指南”，链接如下：<https://echa.europa.eu/guidance-documents/guidance-on-reach>

该系列中的其他产品 | RAST 5 IDC Connectors



PCB 板端连接器及母端(417)



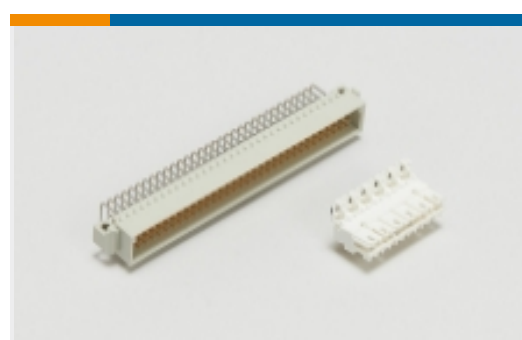
压接端子护套(41)



插入和拔出工具(1)



标准矩形连接器(63)



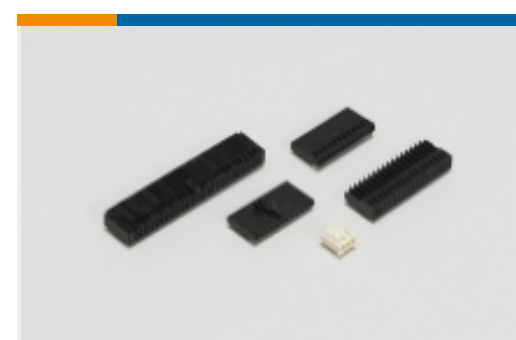
标准边缘连接器(33)



汽车端子(8)



矩形连接器壳体(1)

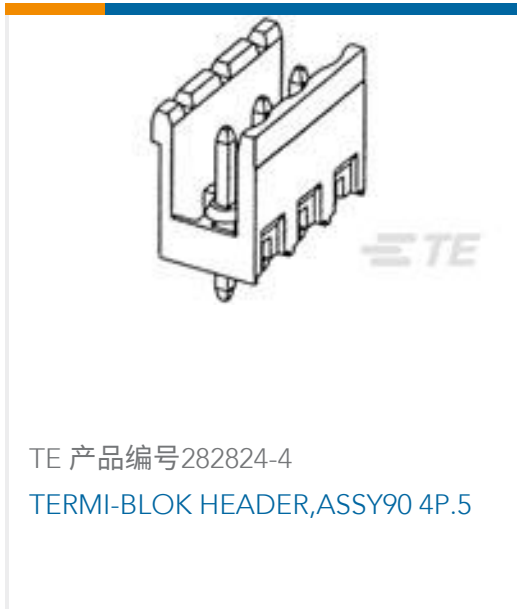


线到板连接器组件和护套(213)



连接器端子(14)

客户还购买了



文档

CAD 文件

下载查看

[ENG_CVM_CVM_1-284733-1_U.2d_dxf.zip](#)

英文版本

3D PDF

3D

下载查看

[ENG_CVM_CVM_1-284733-1_U.3d_igs.zip](#)

英文版本

下载查看

[ENG_CVM_CVM_1-284733-1_U.3d_stp.zip](#)

英文版本

下载CAD文件代表我接受和同意[使用条款](#)。

数据表/目录页

[1654742_HOUSEHOLD_APPLIANCES_RAST5](#)

英文版本



产品规格

应用规格

英文版本