

1-284392-0 ✓ 有效

Buchanan

TE 内部编号 1-284392-0

PCB Terminal Blocks, Header, Wire-to-Board, 10 Position, .15 in [3.81 mm] Centerline, 1 Row, 90° Wire Entry Angle, 30 – 14 AWG Wire Size

[在 TE 官网查看>](#)



连接器 > 接线端子和端子排 > PCB 接线端子



接线端子连接器类型: 公端

连接器系统: 线到板

位数: 10

中心线 (间距) : 3.81 mm [.15 in]

行数: 1

产品特性

产品类型特性

电线保护	带有
接线端子连接器类型	公端
连接器系统	线到板
连接器和端子端接到	印刷电路板

结构特性

堆叠层次	不带
电线进入位置	侧
堆叠配置	侧面可堆叠
位数	10
行数	1
电线进入角度	90°

电气特征

工作电压	300 VAC
------	---------

主体特性

主要产品颜色	绿色
产品方向	垂直

接触件特性

端子接触部电镀材料	锡
端子基材	黄铜
端子额定电流（最大值）	12 A

端接特性

端接柱体和尾部长度	3.5 mm[.138 in]
PCB 端接方法	通孔 - 焊接

机械附件

螺钉电镀材料	镍
螺钉材料	黄铜
螺纹尺寸	M3
连接器安装类型	板安装

壳体特性

外壳材料	PA 66
中心线（间距）	3.81 mm[.15 in]

尺寸

线径	.05 – 2 mm ²
----	-------------------------

使用环境

工作温度范围	-40 – 110 °C[-40 – 230 °F]
--------	----------------------------

操作/应用

电路应用	电源和信号
------	-------

包装特性

封装数量	100
封装方法	Box

产品合规性

如需合规文档，请访问 [TE 官网产品页面](#)。>

欧盟RoHS指令2011/65/EU	符合且适用豁免
欧盟ELV指令2000/53/EC	符合且适用豁免



中国电器电子产品有害物质限制使用管理办法（China RoHS 2，工业和信息化部携七部委2016年第32号令

受限材料超出阈值

欧盟REACH法规(EC) No. 1907/2006

欧洲化学品管理局最新发布的SVHC候选清单: 2024年1月 (240)

SVHC候选清单的声明更新至: 2022年6月 (224)

超过限值的SVHC:

Pb (2% in Component)

物品安全使用说明:
使用本产品时不要进食、饮水或吸烟。作业后彻底清洗。如果可能，请回收再利用，如需废弃处置，请遵守当地有关法规。

卤素含量

低卤素 - 每种匀质材料的 Br、Cl、F、I < 900 ppm。也不含 BFR/CFR/PVC

焊接工艺能力

波峰焊接可达到 265°C

产品合规免责声明

此信息基于对供应商的合理调查以及TE对供应商提供的信息的现有认知。此信息可能发生变化。经TE确认符合欧盟RoHS的产品编号，产品均质材料中铅、六价铬、汞、PBB、PBDE、DEHP、BBP、DBP和DIBP的最大浓度不超过0.1%，镉的最大浓度不超过0.01%或符合指令2011/65/EU(RoHS2)及其修订指令规定的豁免。根据2011/65/EU指令要求电子电气产品需要进行CE标识。元器件产品通常无需进行CE标识。经TE确认符合欧盟ELV指令的产品编号，产品均质材料中，铅、六价铬和汞的最大浓度不超过0.1%，镉的最大浓度不超过0.01%（按重量计算），或符合指令2000/53/EC(ELV)附录中规定的豁免。关于欧盟REACH法规，TE目前提供的此产品编号的物品中高度关注物质(SVHC)的信息是基于欧洲化学品管理局(ECHA)最新发布的“物品中物质的要求指南”，链接如下：<https://echa.europa.eu/guidance-documents/guidance-on-reach>

配套部件



TE 产品编号 1-1776113-0
10P,3.81MM,SIDE ENTRY,HIGH TMP

客户还购买了



TE 产品编号1-2141272-1
2POS, MIXED,HEADER ASSY,CODA



TE 产品编号2-6609006-2
3EJT1=F8134



TE 产品编号3-1393250-9
W28-XQ1A-6=W28-



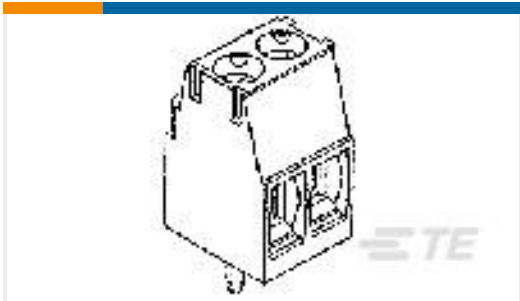
TE 产品编号350762-4
06P UMNL HDR ASSY PC



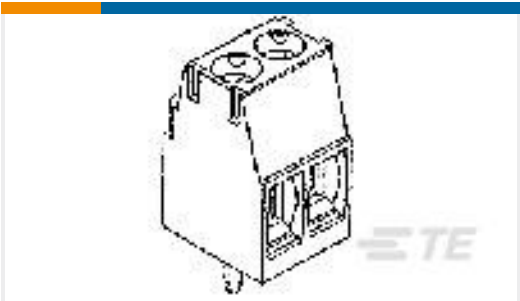
TE 产品编号1761607-9
IDC LOW PRO HDR 26P RA LG LAT
BLK



TE 产品编号2-1393250-1
W28-XQ1A-0.50=W28



TE 产品编号1-284392-2
TERMI-BLOK PCB SIDE ENTRY STAC



TE 产品编号284392-7
TERMI-BLOK PCB SIDE ENTRY STAC



TE 产品编号4-2176397-9
3502 100R 1%



TE 产品编号CONSMA002-L-G
SMA Jack 50 Ohm PCB Through Hole

文档

产品图纸

[TERMI-BLOK PCB SIDE ENTRY STAC](#)

英文版本

CAD 文件

[3D PDF](#)

3D

[下载查看](#)

[ENG_CVM_CVM_1-284392-0_C.2d_dxf.zip](#)

英文版本

[下载查看](#)

[ENG_CVM_CVM_1-284392-0_C.3d_igs.zip](#)

英文版本

[下载查看](#)

[ENG_CVM_CVM_1-284392-0_C.3d_stp.zip](#)

英文版本

[下载查看](#)

[ENG_CVM_1-284392-0_B.3d_igs.zip](#)

英文版本

[下载查看](#)

[ENG_CVM_1-284392-0_B.3d_stp.zip](#)

英文版本

[下载查看](#)

[ENG_CVM_1-284392-0_B.2d_dxf.zip](#)

英文版本

[3D PDF](#)

英文版本



下载CAD文件代表我接受和同意[使用条款](#)。

数据表/目录页

[BUCHANAN TERMINAL BLOCKS CATALOG - EUROSTYLE TERMINAL BLOCKS](#)

英文版本

[1-1773458-1_EURO_STYLE_TERMINAL_BLOCKS_QRG](#)

英文版本

产品规格

[应用规格](#)

英文版本

机构认证

[UL](#)

英文版本