

1-284223-4 ✓ 有效

AMP | MQS

TE 内部编号 1-284223-4

Housing for Female Terminals, Wire-to-Board, 24 Position, .1 in [2.54 mm] Centerline, Black, Wire & Cable, Signal, Cable Mount (Free-Hanging), MQS

[在 TE 官网查看>](#)



连接器 > 汽车连接器 > 汽车连接器护套 > MQS 连接器外壳



连接器系统: **线到板**

位数: 24

连接器和壳体类型: **母端子护套**

中心线 (间距) : 2.54 mm [.1 in]

可密封: 否

[所有 MQS 连接器外壳 \(435\)](#)

产品特性

产品类型特性

混合型连接器	否
连接器形状	矩形
连接器系统	线到板
连接器和壳体类型	母端子护套
可密封	否
连接器和端子端接到	电线和电缆
主要锁定特性	端子上

结构特性

位数	24
行数	2

电气特征

工作电压	24 VDC
------	--------

标称电压架构	12 V, 24 V
--------	------------

主体特性

出线角度	90°
------	-----

主要产品颜色	黑色
--------	----

连接器和键控代码	A
----------	---

接触件特性

端子大小	.63mm
------	-------

端子类型	母端
------	----

对接公端宽度	.63 mm[.025 in]
--------	-----------------

端子额定电流 (最大值)	3.5 A, 6 A
--------------	------------

机械附件

端子位置保证	否
--------	---

应力消除	不带
------	----

接合对准类型	键控
--------	----

接合对准	带有
------	----

连接器安装类型	电缆安装 (自由悬挂)
---------	-------------

壳体特性

外壳材料	PA66
------	------

中心线 (间距)	2.54 mm[.1 in]
----------	----------------

尺寸

连接器高度	39.9 mm[1.571 in]
-------	-------------------

产品宽度	17.6 mm[.693 in]
------	------------------

产品长度	38.3 mm[1.508 in]
------	-------------------

行间距	6 mm[.236 in]
-----	---------------

使用环境

工作温度 (最大值)	105 °C[221 °F]
------------	----------------

工作温度范围	-30 – 105 °C[-22 – 221 °F]
--------	----------------------------

操作/应用

电路应用	Signal
------	--------

包装特性

封装数量	650
------	-----

封装方法	Box
------	-----

其他

可维修	否
能够保证连接器位置	否

产品合规性

如需合规文档，请访问 [TE 官网产品页面](#)。>

欧盟RoHS指令2011/65/EU	符合
欧盟ELV指令2000/53/EC	符合
中国电器电子产品有害物质限制使用管理办法（China RoHS 2，工业和信息化部携七部委2016年第32号令	没有超出阈值的受限材料
欧盟REACH法规(EC) No. 1907/2006	欧洲化学品管理局最新发布的SVHC候选清单: 2024年1月（240） SVHC候选清单的声明更新至: 2024年1月（240） 不含REACH SVHC
卤素含量	不含 BFR/CFR/PVC - 但其他来源中的 Br或 Cl > 900 ppm。
焊接工艺能力	不适合采用焊接工艺

产品合规免责声明

此信息基于对供应商的合理调查以及TE对供应商提供的信息的现有认知。此信息可能发生变化。经TE确认符合欧盟RoHS的产品编号，产品均质材料中铅、六价铬、汞、PBB、PBDE、DEHP、BBP、DBP和DIBP的最大浓度不超过0.1%，镉的最大浓度不超过0.01%或符合指令2011/65/EU(RoHS2)及其修订指令规定的豁免。根据2011/65/EU指令要求电子电气产品需要进行CE标识。元器件产品通常无需进行CE标识。经TE确认符合欧盟ELV指令的产品编号，产品均质材料中，铅、六价铬和汞的最大浓度不超过0.1%，镉的最大浓度不超过0.01%（按重量计算），或符合指令2000/53/EC(ELV)附录中规定的豁免。关于欧盟REACH法规，TE目前提供的此产品编号的物品中高度关注物质（SVHC）的信息是基于欧洲化学品管理局（ECHA）最新发布的“物品中物质的要求指南”，链接如下：<https://echa.europa.eu/guidance-documents/guidance-on-reach>

配套部件



该系列中的其他产品 | MQS



PCB 板端连接器及母端(143)



其他汽车连接器附件(7)



插入和拔出工具(42)



汽车端子(88)



汽车连接器 EMC 屏蔽(3)



汽车连接器护套(379)



汽车连接器盖帽(113)



汽车连接器锁和位置保证(26)



连接器密封件和盲堵(26)

客户还购买了



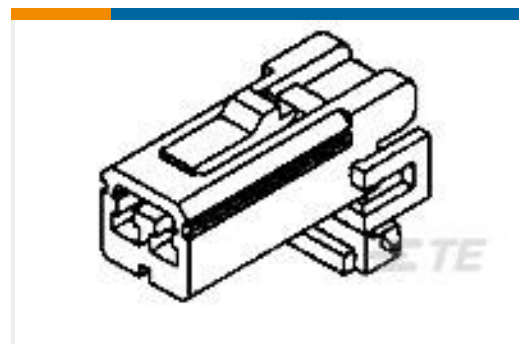
TE 产品编号1-967624-3
JUN-POW-TIM GEH 18P



TE 产品编号1-962918-2
TAB 5.8x0.8 CONTACT CS SWS Ag



TE 产品编号1-2112890-3
AMP MCP Unsealed Connector Housings



TE 产品编号282365-1
070MULTILOCK PLUG HSG. 2 POS



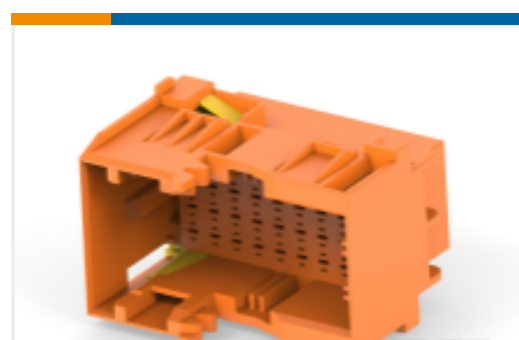
TE 产品编号YDT04-08PA-P027000
REC, 8P, GRY, BUSBAR 2X4, GOLD, A



TE 产品编号444510-1
HSG 10P COMBINED



TE 产品编号880399-2
FUSE CONTACT



TE 产品编号1-2112891-6
36POS,TAB 1.5X0.6,TAB HSG,ASSY



文档

产品图纸

24 POS KIT ASSY FOR AIRBAG (ERGO LEVER)

英文版本

CAD 文件

下载查看

[ENG_CVM_CVM_1-284223-4_B.2d_dxf.zip](#)

英文版本

3D PDF

3D

下载查看

[ENG_CVM_CVM_1-284223-4_B.3d_igs.zip](#)

英文版本

下载查看

[ENG_CVM_CVM_1-284223-4_B.3d_stp.zip](#)

英文版本

下载CAD文件代表我接受和同意[使用条款](#)。

数据表/目录页

Micro Quadlok Interconnection System (MQS)

英文版本

产品规格

应用规格

英文版本

使用说明书

[使用说明书 \(非美国\)](#)

英文版本