

1-2823450-1 ✓ 有效

M12 Connector

TE 内部编号 1-2823450-1

Standard Circular Connectors, Cable-to-Cable, 5 Position, Sealable, Wire & Cable, Signal, Cable Mount (Free-Hanging), Nickel, Brass, M12 Connector

[在 TE 官网查看>](#)



连接器 > 电路连接器 > 标准圆形连接器 > M12 Straight Crimped Strain Relief



连接器系统: **缆到缆**

连接器安装类型: **电缆安装 (自由悬挂)**

位数: 5

可密封: **是**

连接器和端子端接到: **电线和电缆**

[所有 M12 Straight Crimped Strain Relief \(53\)](#)

产品特性

产品类型特性

产品类型	连接器套件
连接器系统	缆到缆
可密封	是
连接器和端子端接到	电线和电缆
圆形连接器种类	母端
外壳类型	全部金属外壳

结构特性

位数	5
端子预装	No

电气特征

工作电压	250 VDC
------	---------

主体特性

环境保护类型	弹性体密封
环境保护	是
重量	25 g[.0552 lb]
外壳电镀材料	镍



外壳基材	黄铜
圆形连接器绝缘材料类型	低火灾隐患热塑性
密封的	是

接触件特性

端子额定电流 (最大值)	4 A
圆形连接器端子类型	插座

机械附件

连接器安装类型	电缆安装 (自由悬挂)
极性代码	A
接合对准类型	键控
接合固定	带有

尺寸

兼容的绝缘直径范围	6.6 mm
线径	22 AWG

使用环境

IP 防水密封等级	IP67
IP 防尘密封等级	6
工作温度范围	-40 – 70 °C, -40 – 85 °C[-40 – 158 °F][-40 – 185 °F]

操作/应用

耐用性等级	250 Cycles
电路应用	Signal
屏蔽	是

行业标准

UL 易燃性等级	UL 94V-0
----------	----------

包装特性

封装数量	1
------	---

其他

现场维修	是
------	---

产品合规性

如需合规文档，请访问 [TE 官网产品页面](#)。>



欧盟RoHS指令2011/65/EU	符合且适用豁免
欧盟ELV指令2000/53/EC	符合
中国电器电子产品有害物质限制使用管理办法（China RoHS 2，工业和信息化部携七部委2016年第32号令	受限材料超出阈值
欧盟REACH法规(EC) No. 1907/2006	<p>欧洲化学品管理局最新发布的SVHC候选清单: 2024年1月（240）</p> <p>SVHC候选清单的声明更新至: 2024年1月（240）</p> <p>超过限值的SVHC： Pb (3.5% in Component Part)</p> <p>物品安全使用说明： 使用本产品时不要进食、饮水或吸烟。作业后彻底清洗。如果可能，请回收再利用，如需废弃处置，请遵守当地有关法规。</p>
卤素含量	低卤素 - 每种均质材料的 Br、Cl、F、I < 900 ppm。也不含 BFR/CFR/PVC
焊接工艺能力	尚未进行焊接工艺可能性审核

产品合规免责声明

此信息基于对供应商的合理调查以及TE对供应商提供的信息的现有认知。此信息可能发生变化。经TE确认符合欧盟RoHS的产品编号，产品均质材料中铅、六价铬、汞、PBB、PBDE、DEHP、BBP、DBP和DIBP的最大浓度不超过0.1%，镉的最大浓度不超过0.01%或符合指令2011/65/EU(RoHS2)及其修订指令规定的豁免。根据2011/65/EU指令要求电子电气产品需要进行CE标识。元器件产品通常无需进行CE标识。经TE确认符合欧盟ELV指令的产品编号，产品均质材料中，铅、六价铬和汞的最大浓度不超过0.1%，镉的最大浓度不超过0.01%（按重量计算），或符合指令2000/53/EC(ELV)附录中规定的豁免。关于欧盟REACH法规，TE目前提供的此产品编号的物品中高度关注物质（SVHC）的信息是基于欧洲化学品管理局（ECHA）最新发布的“物品中物质的要求指南”，链接如下：<https://echa.europa.eu/guidance-documents/guidance-on-reach>

配套部件

 <p>TE 产品编号 CAT-M1-M1 M12 Assembly Tooling</p>	 <p>TE 产品编号 CAT-R131-IN722 Crimp Insert for Use with 1-2823557-1</p>	 <p>TE 产品编号 601966-1 CRIMPING TOOL M22520/2-01</p>	 <p>TE 产品编号 601967-1 CRIMPING TOOL M22520/1-01</p>
 <p>TE 产品编号 1-2823557-1 CRIMP TOOL FOR CRIMP FLANGE /SLEEVE</p>	 <p>TE 产品编号 1-2823560-1 ASSEMBLY TOOL HANDLE FOR CRIMP FLANGE</p>	 <p>TE 产品编号 1-2823561-1 UNIVERSAL INSERT (ALL M12 CODES)</p>	

该系列中的其他产品 | M12 Connector



M8/M12 电缆组件(230)



标准圆形连接器(803)



连接器密封件和盲堵(4)



连接器盖帽(5)



连接器硬件(12)

客户还购买了



TE 产品编号5069844021
CGPT-6.4/3.2-0-SP



TE 产品编号NB25842001
SCL-3/8-0-STK



TE 产品编号1-770988-1
MINI UMNL SOK 22-18AWG LP LF



TE 产品编号1-770988-0
MINI UMNL SOK 22-18AWG AU



TE 产品编号172331-1
MINI UNIVERSAL MATE-N-LOK CAP HOUSING 6P



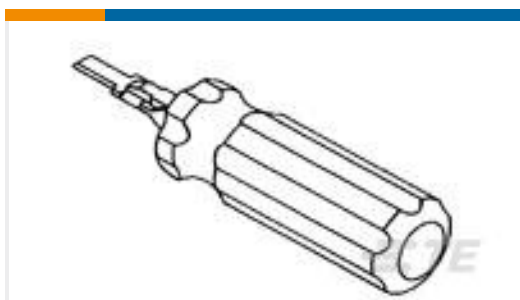
TE 产品编号170364-1
MINI UNIVERSAL M-N-L PIN LP



TE 产品编号794995-1
MINI UMNL CAVITY PLUG SEAL



TE 产品编号172160-1
6 CIR UNIV M-N-L CAP



TE 产品编号1102855-3
AWZG-HVT-RSZ



TE 产品编号3-1105050-1
HN.D-C-STI.AG.0,75

文档



产品图纸

[M12 A-F-5, CAT 5 RADOX 6.6MM, H&S](#)

英文版本

CAD 文件

[3D PDF](#)

3D

下载查看

[ENG_CVM_CVM_1-2823450-1_A.2d_dxf.zip](#)

英文版本

下载查看

[ENG_CVM_CVM_1-2823450-1_A.3d_igs.zip](#)

英文版本

下载查看

[ENG_CVM_CVM_1-2823450-1_A.3d_stp.zip](#)

英文版本

下载CAD文件代表我接受和同意[使用条款](#)。

数据表/目录页

[M12 RAIL CONNECTOR SERIES](#)

英文版本

[M12 Rail Straight Connector](#)

英文版本

产品规格

[应用规格](#)

英文版本