

1-282049-1 ✓ 有效

RAST | RAST 5 IDC Connectors

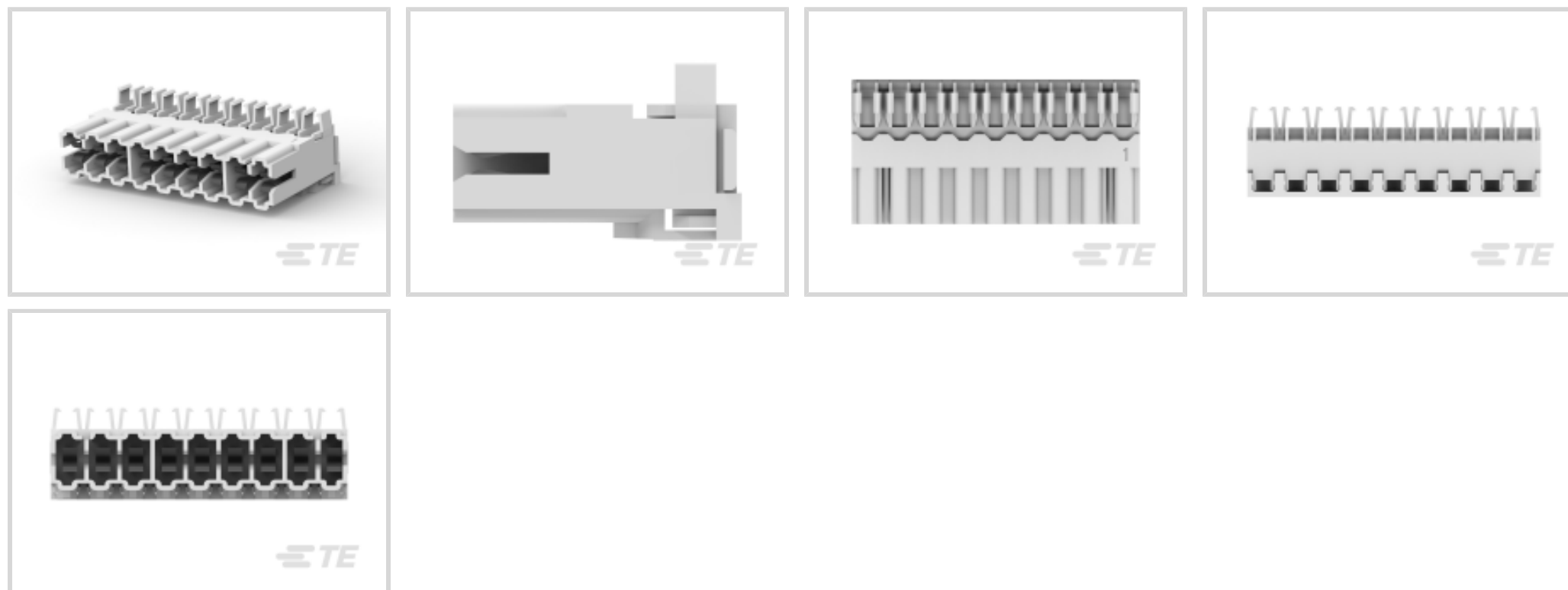
TE 内部编号 1-282049-1

Standard Edge Connectors, Wire-to-Board, 9 Position, .196 in [5 mm] Centerline, Insulation Displacement (IDC), 1 Row, Natural, RAST 5 IDC Connectors

[在 TE 官网查看>](#)



连接器 > PCB 连接器 > 卡边缘连接器 > 标准边缘连接器



连接器系统: 线到板

位数: 9

中心线 (间距) : 5 mm [.196 in]

线缆端接方法: 绝缘刺破 (IDC)

行数: 1

产品特性

产品类型特性

连接器系统	线到板
连接器和壳体类型	母端, 母端
连接器和端子端接到	电线和电缆

结构特性

卡进入方式	侧
位数	9
行数	1
连接器端子负载状态	满载

电气特征

工作电压	220 VAC
------	---------

主体特性

主要产品颜色	土黄色
--------	-----

接触件特性



PCB 端子端接区域电镀材料厚度	2 μm[78.74 μin]
端子类型	母端
端子接合区域电镀材料厚度	2 μm[78.74 μin]
端子接触部电镀材料	锡
PCB 端子端接区域电镀材料	锡
端子基材	黄铜
端子额定电流（最大值）	6 A

端接特性

线缆端接方法	绝缘刺破 (IDC)
--------	------------

机械附件

接合对准类型	极性定位槽
接合对准	带有
连接器安装类型	电缆安装（自由悬挂）

壳体特性

中心线（间距）	5 mm[.196 in]
外壳材料	聚酰胺 6.6 GF

尺寸

兼容的绝缘直径范围	2 – 2.8 mm[.078 – .11 in]
线径	.5 – .75 mm ²

使用环境

工作温度范围	-25 – 105 °C[-13 – 221 °F]
--------	----------------------------

操作/应用

电路应用	电源
------	----

行业标准

与机构/标准产品兼容	UL
UL 阻燃性等级	UL 94V-2

包装特性

封装数量	325
封装方法	Tray

产品合规性

如需合规文档，请访问 [TE 官网产品页面](#)。>



欧盟RoHS指令2011/65/EU	符合
欧盟ELV指令2000/53/EC	符合
中国电器电子产品有害物质限制使用管理办法（China RoHS 2，工业和信息化部携七部委2016年第32号令	没有超出阈值的受限材料
欧盟REACH法规(EC) No. 1907/2006	欧洲化学品管理局最新发布的SVHC候选清单: 2024年1月 (240) SVHC候选清单的声明更新至: 2024年1月 (240) 不含REACH SVHC
卤素含量	非低卤素 - 包含 Br 或 Cl > 900 ppm °
焊接工艺能力	不适合采用焊接工艺

产品合规免责声明

此信息基于对供应商的合理调查以及TE对供应商提供的信息的现有认知。此信息可能发生变化。经TE确认符合欧盟RoHS的产品编号，产品均质材料中铅、六价铬、汞、PBB、PBDE、DEHP、BBP、DBP和DIBP的最大浓度不超过0.1%，镉的最大浓度不超过0.01%或符合指令2011/65/EU(RoHS2)及其修订指令规定的豁免。根据2011/65/EU指令要求电子电气产品需要进行CE标识。元器件产品通常无需进行CE标识。经TE确认符合欧盟ELV指令的产品编号，产品均质材料中，铅、六价铬和汞的最大浓度不超过0.1%，镉的最大浓度不超过0.01%（按重量计算），或符合指令2000/53/EC(ELV)附录中规定的豁免。关于欧盟REACH法规，TE目前提供的此产品编号的物品中高度关注物质(SVHC)的信息是基于欧洲化学品管理局(ECHA)最新发布的“物品中物质的要求指南”，链接如下：<https://echa.europa.eu/guidance-documents/guidance-on-reach>

配套部件

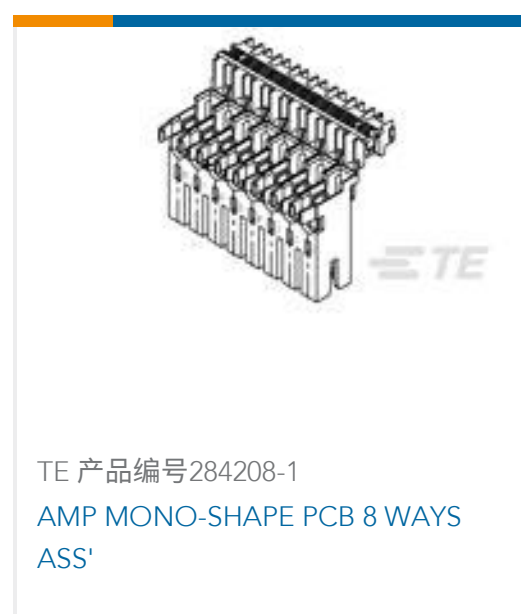
 <p>TE 产品编号 284208-1 AMP MONO-SHAPE PCB 8 WAYS ASS'</p>	 <p>TE 产品编号 1-282047-1 AMP MONO-SHAPE P.C.B.CONN7P. GL</p>	 <p>TE 产品编号 1-282043-2 AMP MONO-SHAPE P.C.B.CONN3P. GL</p>	 <p>TE 产品编号 1-282044-1 AMP MONO-SHAPE P.C.B.CONN4P. G</p>
 <p>TE 产品编号 1-282045-1 AMP MONO-SHAPE P.C.B.CONN5P. G</p>	 <p>TE 产品编号 1-282045-2 AMP MONO-SHAPE P.C.B.CONN5P. G</p>	 <p>TE 产品编号 1-282045-3 AMP MONO-SHAPE PCB CONN</p>	 <p>TE 产品编号 1-282046-1 AMP MONO-SHAPE P.C.B.CONN6P. GL</p>

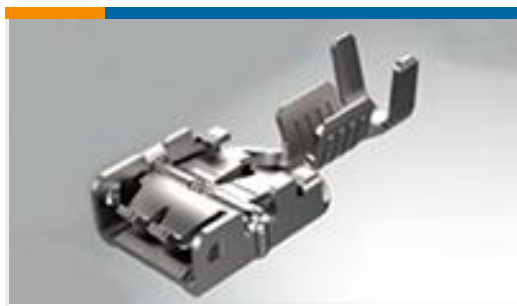


该系列中的其他产品 | RAST 5 IDC Connectors



客户还购买了





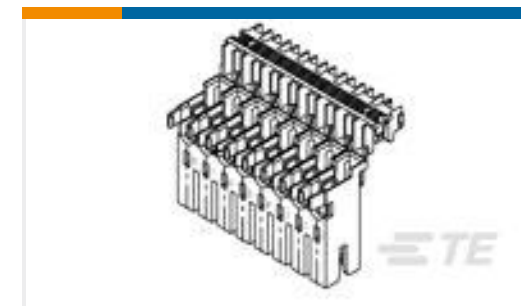
TE 产品编号336075-3
250 FASTON,REC.,20-16 AWG,PTBR



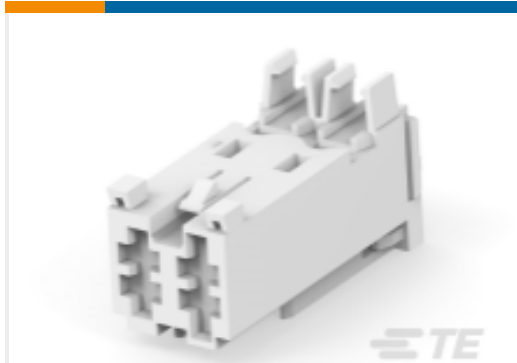
TE 产品编号1-282002-5
AMP MONO-SHAPE TAB CONN



TE 产品编号1-282045-2
AMP MONO-SHAPE P.C.B.CONN5P.
G



TE 产品编号1-282045-3
AMP MONO-SHAPE PCB CONN



TE 产品编号3-282002-5
AMP MONO-SHAPE TAB CONN 2P.



TE 产品编号6-282002-0
AMP MONO-SHAPE TAB CONN 2P.VI

文档

产品图纸

[AMP MONO-SHAPE P.C.B.CONN9P.GL](#)

英文版本

CAD 文件

下载查看

[ENG_CVM_CVM_1-282049-1_U.2d_dxf.zip](#)

英文版本

3D PDF

3D

下载查看

[ENG_CVM_CVM_1-282049-1_U.3d_igs.zip](#)

英文版本

下载查看

[ENG_CVM_CVM_1-282049-1_U.3d_stp.zip](#)

英文版本

下载CAD文件代表我接受和同意 [使用条款](#)。

数据表/目录页

[1654742_HOUSEHOLD_APPLIANCES_RAST5](#)

英文版本

产品规格

应用规格

英文版本