

1-282002-7 ✓ 有效

RAST | RAST 5 IDC Connectors

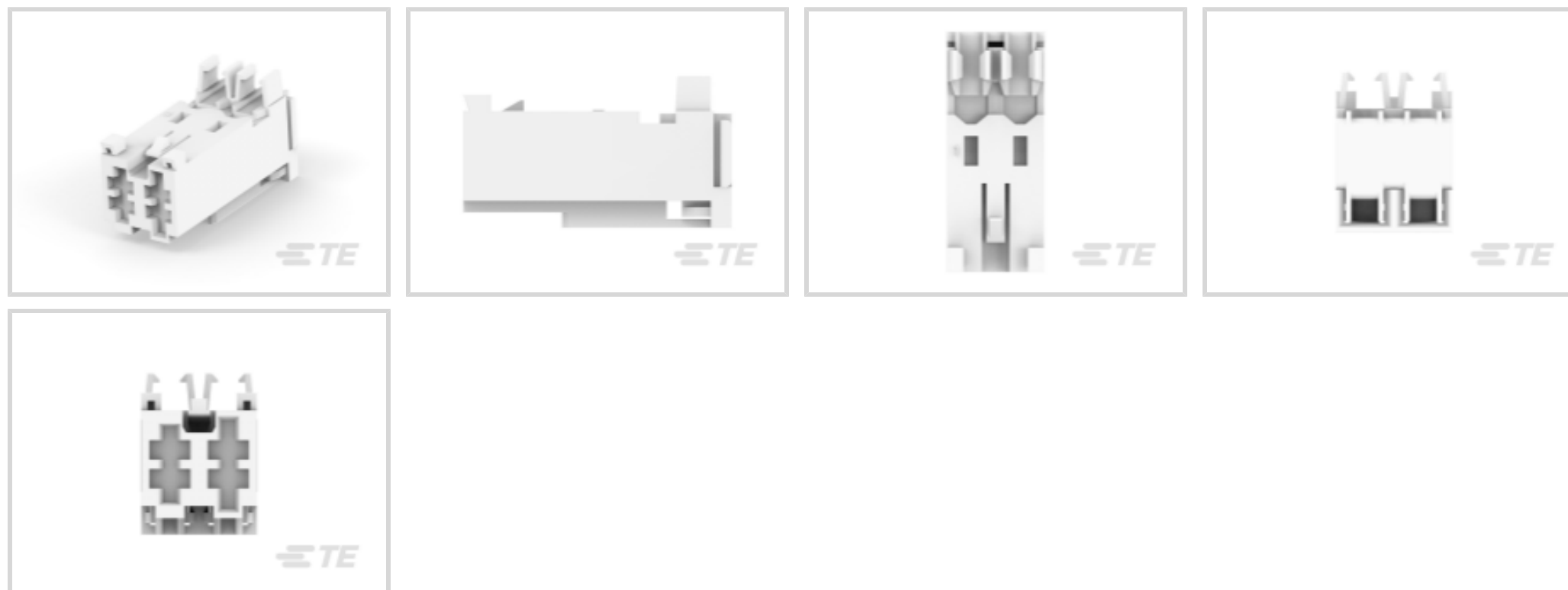
TE 内部编号 1-282002-7

Standard Rectangular Connectors, Connector Assembly,  
Receptacle, Mating Alignment, Polarization Mating Alignment  
Type, RAST 5 IDC Connectors

[在 TE 官网查看>](#)



连接器 > 矩形连接器 > 标准矩形连接器



连接器产品类型: **连接器组件**

连接器和壳体类型: **母端, 母端**

接合对准: **带有**

接合对准类型: **极化, 极化**

接合固定: **带有**

## 产品特性

### 产品类型特性

|            |        |
|------------|--------|
| 与分离式电线类型兼容 | 绞线     |
| 连接器产品类型    | 连接器组件  |
| 连接器和壳体类型   | 母端, 母端 |
| 连接器系统      | 线到板    |
| 可密封        | 否      |
| 连接器和端子端接到  | 电线和电缆  |

### 结构特性

|      |     |
|------|-----|
| 腔数   | 2   |
| 端子预装 | Yes |
| 位数   | 2   |
| 行数   | 1   |

### 电气特征

|      |         |
|------|---------|
| 工作电压 | 380 VAC |
|------|---------|

### 接触件特性

|              |      |
|--------------|------|
| 端子布局         | 直插式  |
| 端子类型         | 母端   |
| 导线端子端接区域电镀材料 | 锡    |
| 端子接触部电镀材料    | 锡    |
| 壳体内部的端子定位力   | 带有   |
| 端子额定电流 (最大值) | 16 A |

### 端接特性

|        |            |
|--------|------------|
| 线缆端接方法 | 绝缘刺破 (IDC) |
|--------|------------|

### 机械附件

|         |             |
|---------|-------------|
| 接合对准    | 带有          |
| 接合对准类型  | 极化, 极化      |
| 接合固定    | 带有          |
| 接合固定类型  | 插销锁         |
| 连接器安装类型 | 电缆安装 (自由悬挂) |

### 壳体特性

|          |                |
|----------|----------------|
| 外壳材料     | PA 6.6         |
| 壳体颜色     | 土黄色            |
| 中心线 (间距) | 5 mm [.197 in] |

### 尺寸

|       |                          |
|-------|--------------------------|
| 连接器高度 | 24.5 mm [.964 in]        |
| 产品宽度  | 14 mm [.55 in]           |
| 产品长度  | 9.9 mm [.39 in]          |
| 线径    | .5 – 1.5 mm <sup>2</sup> |

### 使用环境

|        |                             |
|--------|-----------------------------|
| 工作温度范围 | -25 – 105 °C [-13 – 221 °F] |
|--------|-----------------------------|

### 操作/应用

|      |    |
|------|----|
| 屏蔽   | 否  |
| 电路应用 | 电源 |

### 行业标准

|             |           |
|-------------|-----------|
| UL 等级       | 获得认可      |
| 与机构/标准产品兼容  | UL, VDE   |
| 与已批准的标准产品兼容 | UL E28476 |

UL 阻燃性等级

UL 94V-2

### 包装特性

封装方法

Tray

### 产品合规性

如需合规文档，请访问 [TE 官网产品页面](#)。>

欧盟RoHS指令2011/65/EU

符合

欧盟ELV指令2000/53/EC

符合

中国电器电子产品有害物质限制使用管理办法（China RoHS 2，工业和信息化部携七部委2016年第32号令

没有超出阈值的受限材料

欧盟REACH法规(EC) No. 1907/2006

欧洲化学品管理局最新发布的SVHC候选清单: 2024年1月 (240)  
SVHC候选清单的声明更新至: 2024年1月 (240)  
不含REACH SVHC

卤素含量

非低卤素 - 包含 Br 或 Cl &gt; 900 ppm。

焊接工艺能力

不适合采用焊接工艺

#### 产品合规免责声明

此信息基于对供应商的合理调查以及TE对供应商提供的信息的现有认知。此信息可能发生变化。经TE确认符合欧盟RoHS的产品编号，产品均质材料中铅、六价铬、汞、PBB、PBDE、DEHP、BBP、DBP和DIBP的最大浓度不超过0.1%，镉的最大浓度不超过0.01%或符合指令2011/65/EU(RoHS2)及其修订指令规定的豁免。根据2011/65/EU指令要求电子电气产品需要进行CE标识。元器件产品通常无需进行CE标识。经TE确认符合欧盟ELV指令的产品编号，产品均质材料中，铅、六价铬和汞的最大浓度不超过0.1%，镉的最大浓度不超过0.01%（按重量计算），或符合指令2000/53/EC(ELV)附录中规定的豁免。关于欧盟REACH法规，TE目前提供的此产品编号的物品中高度关注物质（SVHC）的信息是基于欧洲化学品管理局（ECHA）最新发布的“物品中物质的要求指南”，链接如下：<https://echa.europa.eu/guidance-documents/guidance-on-reach>

### 配套部件





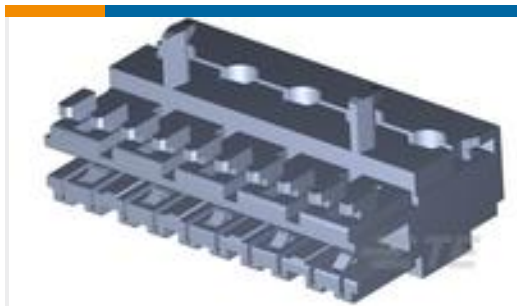
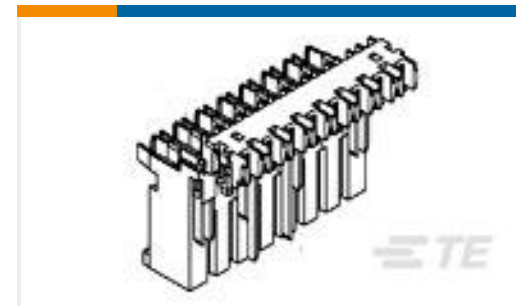
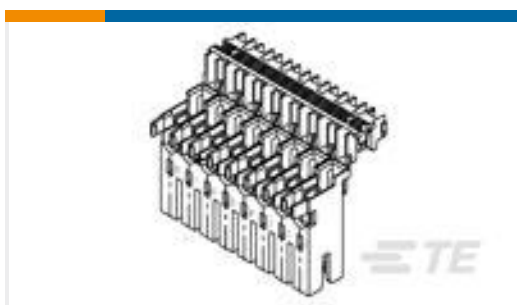
## 该系列中的其他产品 | RAST 5 IDC Connectors





连接器端子(14)

## 客户还购买了

TE 产品编号927837-4  
SPT REC 6.3 Contact SRC AgTE 产品编号927157-1  
4P MT-EDGE GEHTE 产品编号928017-1  
6P MT-EDGE GEHTE 产品编号927155-1  
2P MT-EDGE GEHTE 产品编号1534415-5  
DUOPL POW FEM CON5PTE 产品编号1-282003-1  
MONO-SHAPE TAB CONN 3P. ASSYTE 产品编号1-282002-5  
AMP MONO-SHAPE TAB CONNTE 产品编号1-282002-8  
MONO-SHAPE MK I TAB CONN ASSYTE 产品编号1-282042-5  
AMP MONO-SHAPE P.C.B.CONN2P.  
GLTE 产品编号1599107-1  
CLUSTER TERMINAL REC.,.090 DIA

## 文档

### 产品图纸

[AMP MONO-SHAPE TAB CONN](#)

英文版本

### CAD 文件

[3D PDF](#)

3D

### 下载查看

[ENG\\_CVM\\_CVM\\_1-282002-7\\_V.2d\\_dxf.zip](#)



英文版本

**下载查看**

[ENG\\_CVM\\_CVM\\_1-282002-7\\_V.3d\\_igs.zip](#)

英文版本

**下载查看**

[ENG\\_CVM\\_CVM\\_1-282002-7\\_V.3d\\_stp.zip](#)

英文版本

下载CAD文件代表我接受和同意 [使用条款](#)。

---

**数据表/目录页**

[1654742\\_HOUSEHOLD\\_APPLIANCES\\_RAST5](#)

英文版本

---

**产品规格**

**应用规格**

英文版本