

1-282002-1 ✓ 有效

RAST | RAST 5 IDC Connectors

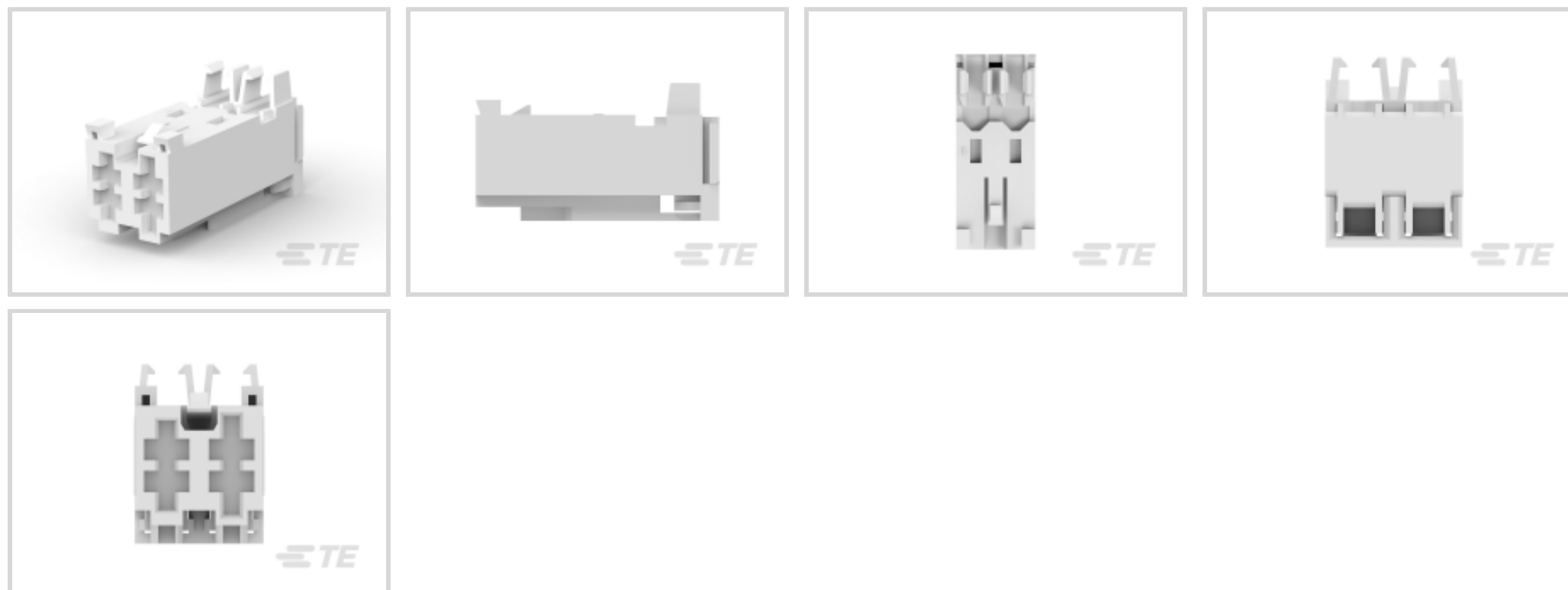
TE 内部编号 1-282002-1

Standard Rectangular Connectors, Connector Assembly,
Receptacle, Mating Alignment, Polarization Mating Alignment
Type, RAST 5 IDC Connectors

[在 TE 官网查看>](#)



连接器 > 矩形连接器 > 标准矩形连接器



连接器产品类型: **连接器组件**

连接器和壳体类型: **母端, 母端**

接合对准: **带有**

接合对准类型: **极化, 极化**

接合固定: **带有**

产品特性

产品类型特性

与分离式电线类型兼容	绞线
连接器产品类型	连接器组件
连接器和壳体类型	母端, 母端
连接器系统	线到板
可密封	否
连接器和端子端接到	电线和电缆

结构特性

腔数	2
端子预装	Yes
位数	2
行数	1

电气特征

工作电压	380 VAC
------	---------

接触件特性



端子类型	母端
导线端子端接区域电镀材料	锡
端子接触部电镀材料	锡
壳体内部的端子定位力	带有
端子额定电流（最大值）	16 A

端接特性

线缆端接方法	绝缘刺破 (IDC)
--------	------------

机械附件

接合对准	带有
接合对准类型	极化, 极化
接合固定	带有
接合固定类型	插销锁
连接器安装类型	电缆安装（自由悬挂）

壳体特性

外壳材料	PA 6.6
壳体颜色	黑色
中心线（间距）	5 mm[.197 in]

尺寸

连接器高度	24.5 mm[.964 in]
产品宽度	14 mm[.55 in]
产品长度	9.9 mm[.39 in]
线径	.5 – 1.5 mm ²

使用环境

工作温度范围	-25 – 105 °C[-13 – 221 °F]
--------	----------------------------

操作/应用

屏蔽	否
电路应用	电源

行业标准

UL 等级	获得认可
与机构/标准产品兼容	UL, VDE
与已批准的标准产品兼容	UL E28476
UL 阻燃性等级	UL 94V-2



包装特性

封装方法	Tray
------	------

产品合规性

如需合规文档，请访问 [TE 官网产品页面](#)。>

欧盟RoHS指令2011/65/EU	符合
欧盟ELV指令2000/53/EC	符合
中国电器电子产品有害物质限制使用管理办法（China RoHS 2，工业和信息化部携七部委2016年第32号令	没有超出阈值的受限材料
欧盟REACH法规(EC) No. 1907/2006	欧洲化学品管理局最新发布的SVHC候选清单: 2024年1月（240） SVHC候选清单的声明更新至: 2024年1月（240） 不含REACH SVHC
卤素含量	非低卤素 - 包含 Br 或 Cl > 900 ppm。
焊接工艺能力	不适合采用焊接工艺

产品合规免责声明

此信息基于对供应商的合理调查以及TE对供应商提供的信息的现有认知。此信息可能发生变化。经TE确认符合欧盟RoHS的产品编号，产品均质材料中铅、六价铬、汞、PBB、PBDE、DEHP、BBP、DBP和DIBP的最大浓度不超过0.1%，镉的最大浓度不超过0.01%或符合指令2011/65/EU(RoHS2)及其修订指令规定的豁免。根据2011/65/EU指令要求电子电气产品需要进行CE标识。元器件产品通常无需进行CE标识。经TE确认符合欧盟ELV指令的产品编号，产品均质材料中，铅、六价铬和汞的最大浓度不超过0.1%，镉的最大浓度不超过0.01%（按重量计算），或符合指令2000/53/EC(ELV)附录中规定的豁免。关于欧盟REACH法规，TE目前提供的此产品编号的物品中高度关注物质（SVHC）的信息是基于欧洲化学品管理局（ECHA）最新发布的“物品中物质的要求指南”，链接如下：<https://echa.europa.eu/guidance-documents/guidance-on-reach>

配套部件



TE 产品编号 1-282002-6
MONO-SHAPE MK I TAB CONN ASSY



TE 产品编号 1-282004-1
AMP MONO-SHAPE TAB CONN 4P. G



TE 产品编号 1-282002-2
AMP MONO-SHAPE TAB CONN 2P. G



TE 产品编号 1-282002-3
AMP MONO-SHAPE TAB CONN 2P. G



TE 产品编号 1-282002-4
MONO-SHAPE MK I CONN. ASSY
TAB 2P



TE 产品编号 1-282002-5
AMP MONO-SHAPE TAB CONN



TE 产品编号 1-282002-7
AMP MONO-SHAPE TAB CONN



TE 产品编号 1-282002-8
MONO-SHAPE MK I TAB CONN ASSY



TE 产品编号 1-282004-2
AMP MONO-SHAPE TAB CONN 4P. G



TE 产品编号 1-282004-3
AMP MONO-SHAPE TAB CONN 4P. G



TE 产品编号 1-282005-1
AMP MONO-SHAPE TAB CONN 5P. GL



TE 产品编号 1-282006-2
AMP MONO-SHAPE TAB CONN 6P. G



TE 产品编号 1-282007-1
AMP MONO-SHAPE TAB CONN 7P. G



TE 产品编号 1-284338-1
AMP MONO-SHAPE 2 POS TAB CONN



TE 产品编号 1-284338-2
AMP MONO-SHAPE 2 POS TAB CONN



TE 产品编号 1-284338-3
AMP MONO-SHAPE 2 POS TAB CONN



TE 产品编号 1-284745-1
AMP MONO-SHAPE 6POS TAB CONN O



TE 产品编号 1-293003-5
MONO SHAPE TAB CONNECTOR 5 POS



TE 产品编号 1-293491-2
AMP MONO-SHAPE TAB CONN assy 2



TE 产品编号 2-293491-2
AMP MONO-SHAPE TAB CONN assy 2

该系列中的其他产品 | RAST 5 IDC Connectors



PCB 板端连接器及母端(417)



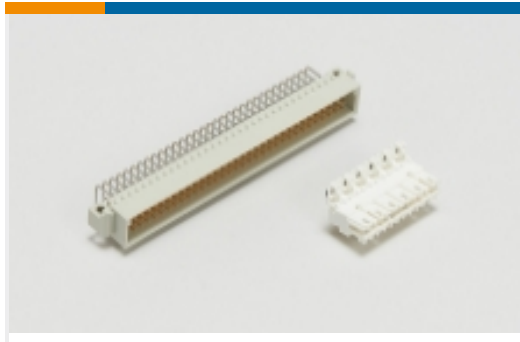
压接端子护套(41)



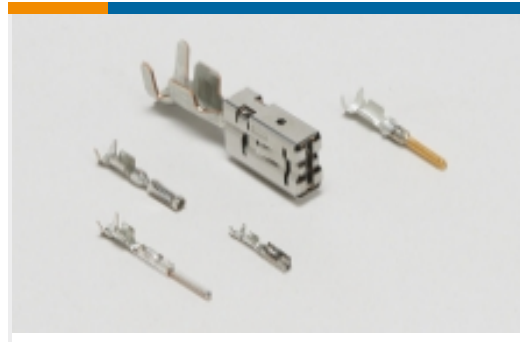
插入和拔出工具(1)



标准矩形连接器(63)



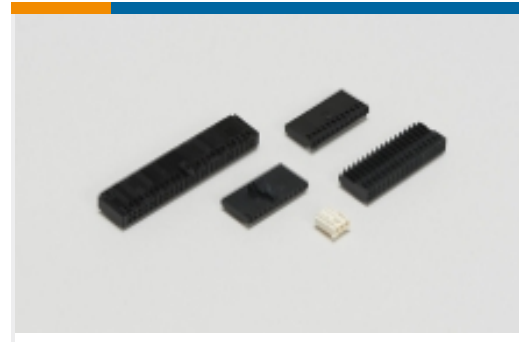
标准边缘连接器(33)



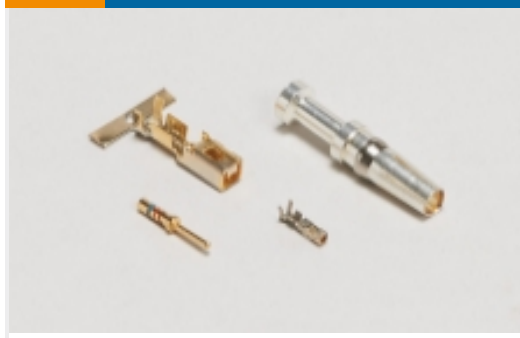
汽车端子(8)



矩形连接器壳体(1)



线到板连接器组件和护套(213)

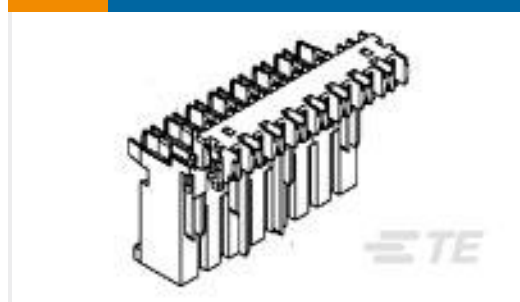


连接器端子(14)

客户还购买了



TE 产品编号336076-3
250 FASTON,E-SPRING REC.,17-14
AWG,PTBR



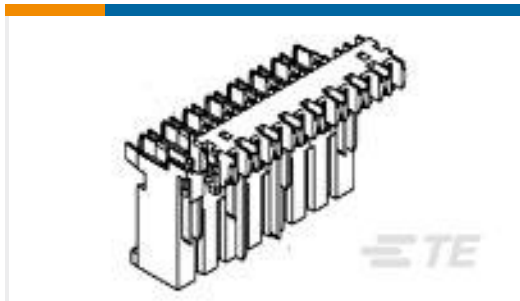
TE 产品编号1-282002-2
AMP MONO-SHAPE TAB CONN 2P. G



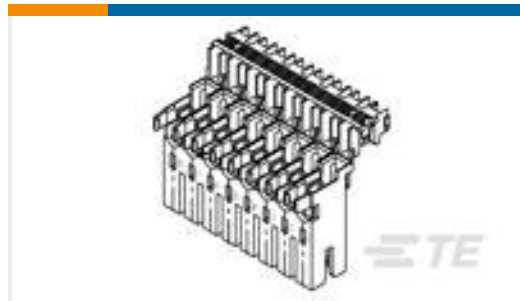
TE 产品编号284970-3
Duoplug Std 3 pos. reinf. cover



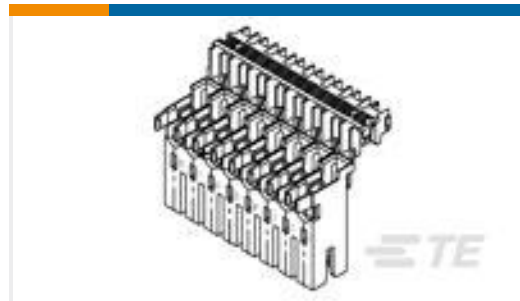
TE 产品编号1-282002-5
AMP MONO-SHAPE TAB CONN



TE 产品编号1-282003-6
AMP MONO-SHAPE TAB CONN



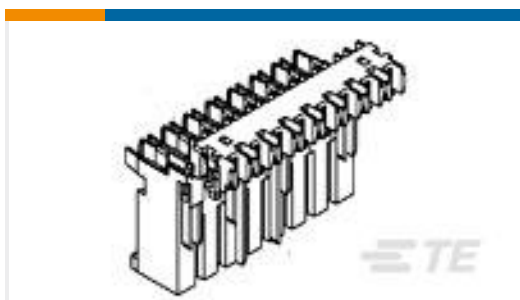
TE 产品编号1-282042-3
AMP MONO-SHAPE P.C.B.CONN2P.
GL



TE 产品编号1-282046-1
AMP MONO-SHAPE P.C.B.CONN6P.
GL



TE 产品编号1-284396-1
AMP MONO-SHAPE 3 POS TAB
CONN



TE 产品编号1-293003-5
MONO SHAPE TAB CONNECTOR 5
POS



TE 产品编号284930-4
DUOPLUG Standard, female conn.

文档



产品图纸

[AMP MONO-SHAPE TAB CONN 2P.](#)

英文版本

CAD 文件

[3D PDF](#)

3D

[下载查看](#)

[ENG_CVM_CVM_1-282002-1_V.2d_dxf.zip](#)

英文版本

[下载查看](#)

[ENG_CVM_CVM_1-282002-1_V.3d_igs.zip](#)

英文版本

[下载查看](#)

[ENG_CVM_CVM_1-282002-1_V.3d_stp.zip](#)

英文版本

下载CAD文件代表我接受和同意[使用条款](#)。

数据表/目录页

[1654742_HOUSEHOLD_APPLIANCES_RAST5](#)

英文版本

产品规格

[应用规格](#)

英文版本