

1-281838-2 ✓ 有效

AMPMODU | AMPMODU HE 13/HE 14

TE 内部编号 1-281838-2

Housing, Receptacle, Wire-to-Board, 12 Position, .1 in [2.54 mm]

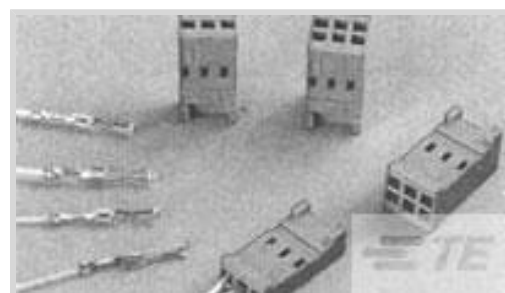
Centerline, Insulation Displacement (IDC), 1 Row, Blue, AMPMODU

HE 13/HE 14

[在 TE 官网查看>](#)



[连接器](#) > [PCB 连接器](#) > [线对板连接器](#) > [线到板连接器组件和护套](#) > [HE13/HE14 压接外壳](#)



连接器产品类型: **外壳**

连接器和壳体类型: **母端, 母端**

连接器系统: **线到板**

位数: 12

中心线 (间距) : 2.54 mm [.1 in]

[所有 HE13/HE14 压接外壳 \(18\)](#)

产品特性

产品类型特性

连接器产品类型	外壳
连接器和壳体类型	母端, 母端
连接器系统	线到板
可密封	否
连接器和端子端接到	电线和电缆

结构特性

位数	12
行数	1

主体特性

主要产品颜色	蓝色
--------	----

接触件特性

端子布局	直插式
端子类型	插座
端子基材	磷青铜
端子额定电流 (最大值)	3 A

端接特性

线缆端接方法	绝缘刺破 (IDC)
--------	------------

机械附件

应力消除	不带
面板安装特性	不带
PCB 安装固定	不带
接合固定	带有

壳体特性

壳体入口配置	两端闭合
外壳材料	PBT GF
中心线 (间距)	2.54 mm[.1 in]

尺寸

连接器长度	30.48 mm[1.2 in]
连接器高度	15 mm[.591 in]
线径	.08 – .22 mm ²
行间距	2.54 mm[.1 in]

使用环境

工作温度范围	-55 – 125 °C[-67 – 257 °F]
--------	----------------------------

操作/应用

电路应用	Signal
------	--------

行业标准

灼热丝额定值	标准件 - 非灼热丝
UL 阻燃性等级	UL 94V-0

包装特性

封装数量	500
封装方法	Box

产品合规性

如需合规文档，请访问 [TE 官网产品页面](#)。>

欧盟RoHS指令2011/65/EU	符合
欧盟ELV指令2000/53/EC	符合
中国电器电子产品有害物质限制使用管理办法 (China RoHS 2, 工业和信息化部携七部委2016年第32号令)	没有超出阈值的受限材料

欧盟REACH法规(EC) No. 1907/2006

欧洲化学品管理局最新发布的SVHC候选清单: 2024年1月 (240)

SVHC候选清单的声明更新至: 2024年1月 (240)

不含REACH SVHC

卤素含量

非低卤素 - 包含 Br 或 Cl > 900 ppm °

焊接工艺能力

不适合采用焊接工艺

产品合规免责声明

此信息基于对供应商的合理调查以及TE对供应商提供的信息的现有认知。此信息可能发生变化。经TE确认符合欧盟RoHS的产品编号，产品均质材料中铅、六价铬、汞、PBB、PBDE、DEHP、BBP、DBP和DIBP的最大浓度不超过0.1%，镉的最大浓度不超过0.01%或符合指令2011/65/EU(RoHS2)及其修订指令规定的豁免。根据2011/65/EU指令要求电子电气产品需要进行CE标识。元器件产品通常无需进行CE标识。经TE确认符合欧盟ELV指令的产品编号，产品均质材料中，铅、六价铬和汞的最大浓度不超过0.1%，镉的最大浓度不超过0.01%（按重量计算），或符合指令2000/53/EC(ELV)附录中规定的豁免。关于欧盟REACH法规，TE目前提供的此产品编号的物品中高度关注物质(SVHC)的信息是基于欧洲化学品管理局(ECHA)最新发布的“物品中物质的要求指南”，链接如下：<https://echa.europa.eu/guidance-documents/guidance-on-reach>

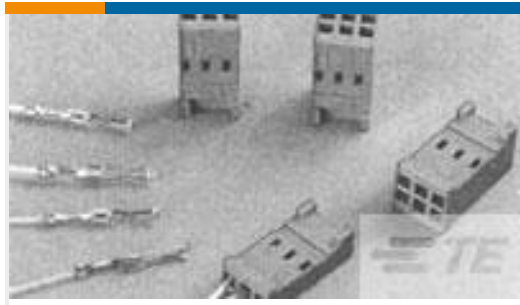
配套部件



该系列中的其他产品 | AMPMODU HE 13/HE 14



客户还购买了



TE 产品编号281838-3
HOUSING HE13 HE14 COSI 3 P



TE 产品编号323127
SOLIS SPD 22-16COMM 22-18MIL 6



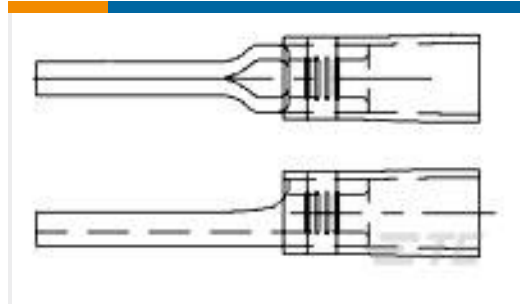
TE 产品编号382254-009
44A1121-22-0/9-9



TE 产品编号66102-7
III+ PIN,24-20,TIN-LEAD,STRIP



TE 产品编号185879-1
26W MQS COVER ASSY YELLOW



TE 产品编号696273-2
TERM, WIRE PIN, PIDG, 22-16, T&R

文档

CAD 文件

3D PDF

英文版本

下载查看

[ENG_CVM_1-281838-2_B.2d_dxf.zip](#)

英文版本

下载查看

[ENG_CVM_1-281838-2_B.3d_igs.zip](#)

英文版本

下载查看

[ENG_CVM_1-281838-2_B.3d_stp.zip](#)

英文版本

下载CAD文件代表我接受和同意 [使用条款](#)。

产品规格

产品规格

法语