

1-2394070-3 ✓ 有效

PowerTube | PowerTube HVP-HD 1000

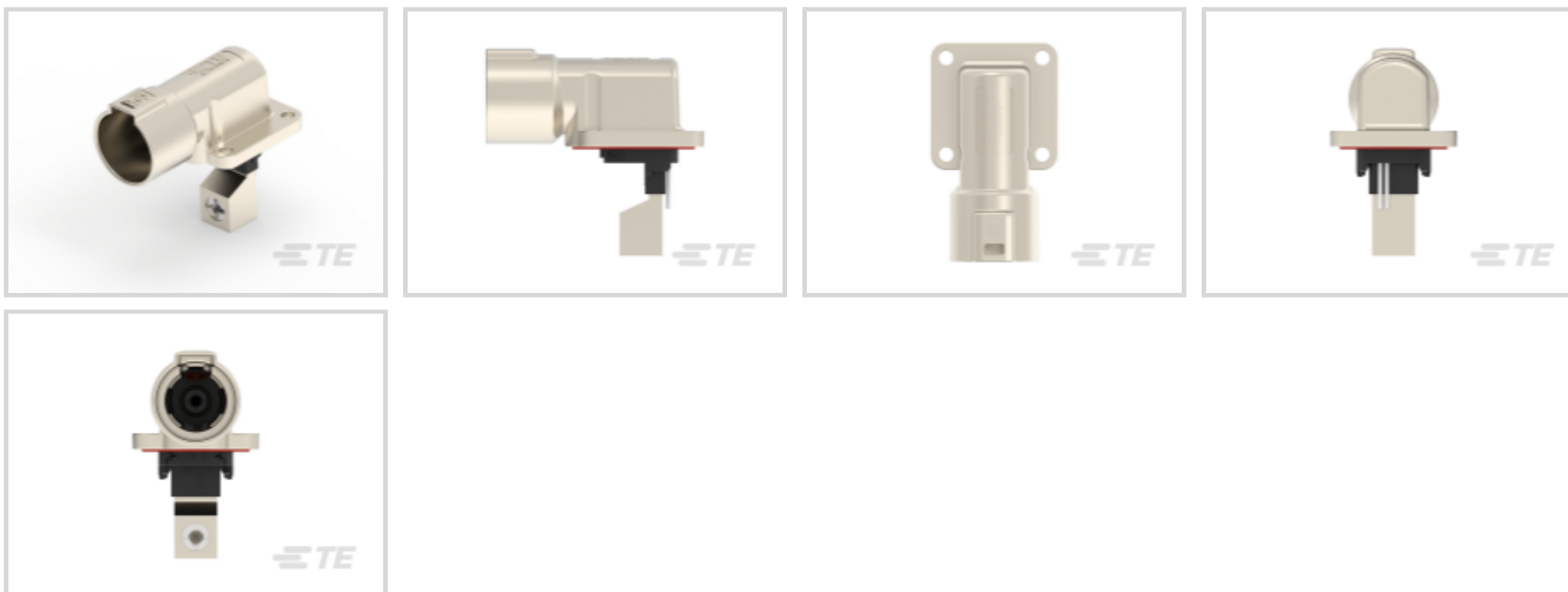
TE 内部编号 1-2394070-3

Bus Bar-to-Wire, 1 Position, 1 Rows, 36mm [1.417in] Centerline,
Silver (Ag), Sealable, Bus Bar, PowerTube HVP-HD 1000

[在 TE 官网查看>](#)



连接器 > 汽车连接器 > 汽车接头 > PowerTube HVP-HD 1000 90° 接头



PCB 端接方法: **通孔 - 螺钉**

可密封: **是**

连接器和端子端接到: **母排**

端子额定电流 (最大值): **500 A**

电路应用: **电源和信号**

[所有 PowerTube HVP-HD 1000 90° 接头 \(90\)](#)

产品特性

产品类型特性

可密封	是
连接器和端子端接到	母排

电气特征

工作电压	1000 VDC
------	----------

主体特性

连接器和键控代码	M
主要产品颜色	红色 - 绿色

接触件特性

接合插针直径	10 mm[.393 in]
端子额定电流 (最大值)	500 A

端接特性

PCB 端接方法	通孔 - 螺钉
----------	---------



机械附件

接合对准类型	极化
连接器安装类型	面板安装

使用环境

工作温度（最大值）	140 °C[284 °F]
工组温度范围	-40 – 140 °C[-40 – 284 °F]

操作/应用

电路应用	电源和信号
------	-------

行业标准

IP 等级	IPX9K
-------	-------

产品合规性

如需合规文档，请访问 [TE 官网产品页面](#)。>

欧盟RoHS指令2011/65/EU	符合
欧盟ELV指令2000/53/EC	符合
中国电器电子产品有害物质限制使用管理办法（China RoHS 2，工业和信息化部携七部委2016年第32号令	没有超出阈值的受限材料
欧盟REACH法规(EC) No. 1907/2006	欧洲化学品管理局最新发布的SVHC候选清单: 2025年1月（247） SVHC候选清单的声明更新至: 2025年1月（247） 超过限值的SVHC： Decamethylcyclopentasiloxane (D5) (2.41% in 30409391928) Octamethylcyclotetrasiloxane (D4) (10% in Component Part) 物品安全使用说明： 作业后彻底清洗。如果可能，请回收再利用，如需废弃处置，请遵守当地有关法规。
卤素含量	尚未进行卤素含量审核
焊接工艺能力	尚未进行焊接工艺可能性审核

产品合规免责声明

此信息基于对供应商的合理调查以及TE对供应商提供的信息的现有认知。此信息可能发生变化。经TE确认符合欧盟RoHS的产品编号，产品均质材料中铅、六价铬、汞、PBB、PBDE、DEHP、BBP、DBP和DIBP的最大浓度不超过0.1%，镉的最大浓度不超过0.01%或符合指令2011/65/EU(RoHS2)及其修订指令规定的豁免。根据2011/65/EU指令要求电子电气产品需要进行CE标识。元器件产品通常无需进行CE标识。经TE确认符合欧盟ELV指令的产品编号，产品均质材料中，铅、六价铬和汞的最大浓度不超过0.1%，镉的最大浓度不超过0.01%（按重量计算），或符合指令2000/53/EC(ELV)附录中规定的豁免。关于欧盟REACH法规，TE目前提供的此产品编号的物品中高度关注物质（SVHC）的信息是基于欧洲化学品管理局（ECHA）最新发布的“物品中物质的要求指南”，链接如下：<https://echa.europa.eu/guidance-documents/guidance-on-reach>

配套部件



该系列中的其他产品 | PowerTube HVP-HD 1000



客户还购买了



文档

产品图纸

1POS, HVP1000, ASSY, 90DEG, COD M

英文版本

CAD 文件



下载查看

[ENG_CVM_CVM_1-2394070-3_C.2d_dxf.zip](#)

英文版本

3D PDF

3D

下载查看

[ENG_CVM_CVM_1-2394070-3_C.3d_igs.zip](#)

英文版本

下载查看

[ENG_CVM_CVM_1-2394070-3_C.3d_stp.zip](#)

英文版本

下载CAD文件代表我接受和同意[使用条款](#)。

数据表/目录页

[HIVONEX CONNECTORS & CHARGING SOLUTIONS](#)

英文版本

产品规格

应用规格

英文版本